



LINK

we link the world

Ađır Y¼k Mod¼ler Profil Sistemi
Heavy Duty Modular Profile System

ProINOX KATALOĐU *ProINOX CATALOG*

40 / 50 / 80 / 100

316 L

Paslanmaz elik
Stainless Steel

İçindekiler

Contents

Sayfa / Page

LINK YAPI - 2-3

ProINOX Nedir?

What is ProINOX? - 4-5

316 L Paslanmaz Çelik

316 L Stainless Steel - 6

Danışmanlık Gücümüz

Consultancy Power - 7

Sertifikalar

Certificates - 8

İndeks

Index - 10-11

ProINOX PNX-040 / 050

ProINOX PNX-040 / 050 - 12-13

CC - EPCS Civata ve Somun

Bolt and Nut - 14

PNX-HK ProINOX Hazır Konsollar

ProINOX Consoles - 15

ProINOX PNX-HK Yük Dayanım Tabloları

ProINOX PNX-HK Load Capacity Tables - 16

ProINOX Bağlantı Parçaları

ProINOX Fittings - 17

PNX-TTA Taban ve Tavan Ayağı

Base and Ceiling Support - 18

PNX-TTY Yönlü Bağlantı Parçası

Wing Shape Fittings -19

PNX-KD Köşe Bağlantı Parçası

Corner Fitting - 20

PNX-TDE / PNX-TDE Toplayıcı Köşe Elemanı

Outer Corner Fittings - 21

PNX-MEG Ayarlanabilir Mafsal Ayağı / Adjustable Hinge Fitting

PNX-MFS Ayarlanabilir Mafsal Ayağı / Adjustable Hinge Fitting - 22

PNX-DDE T Tipi Bağlantı Parçası / T Type Plate Fitting

PNX-KDE L Tipi Bağlantı Parçası / L Type Plate Fitting - 23

PNX-PLT Plakalar

Plates - 24

PNX-TA U Bağlantı Atkısı

U Shape Fitting - 25

PNX-UKP U Bolt Askı Kelepçesi

U Bolt Pipe Clamp - 26

PNX-UBB U Bolt Bağlantı Braketleri

U Bolt Connection Brackets - 27

PNX- NPI Kare Bolt Kiriş Kenedi

Square Bolt Beam Clamp - 28

PNX-KY Polyamid Kayar Yatak

Polyamide Sliding Frame - 29

PNX-SKP Somunlu Bağlantı Plakası

Split Clamp Fitting -30

PNX-BDE Birleştirme Destek Elemanı

Support Extension Plate -31

PM-PC Plastik Kapak

Plastic Cover - 32

PNX-CR Dişli Askı Rotları

Thread Stud - 33

ProINOX Profiller

ProINOX Profiles - 34-35

Profil Kesim Detayı

Profile Cutting Details - 36

CC - EPCS Civata ve Somun

Bolt and Nut - 37

14 PNX-K ProINOX Hazır Konsollar

ProINOX Consoles - 38-39

ProINOX Bağlantı Parçaları

ProINOX Fittings - 40

PNX-TA / PNX-TE Taban ve Tavan Ayağı

Base and Ceiling Support - 41

PNX-A Konsol Bağlantı Braketi

Console Bracket - 42

PNX-B Köşe Bağlantı Parçaları

Corner Fittings - 43

PNX-DI, PNX-DT, PNX-DL Plaka Tipi Bağlantı Parçası

Plate Type Fitting - 44

PNX-UD Plakalar

Plates - 45

PNX-T Toparlayıcı Köşe Elemanı

Outer Corner Fittings - 46

PNX-GB G Profil Adaptörü

G Profile Adaptor - 47

PNX-BE Birleştirme Elemanı Joint Fitting

PNX-U Uzatma Kaplini / Extension Coupling - 48

PNX-TA U Bağlantı Atkısı

U Shape Fitting - 49

UKP U Bolt Askı Kelepçesi

U Bolt Pipe Clamp - 50

PNX-S Ayarlanabilir Mafsal Ayağı

Adjustable Hinge Fitting - 51

PNX-MF Ayarlanabilir Mafsal Ayağı

Adjustable Hinge Fitting - 52

PNX-UB U Bolt Bağlantı Braketleri

U Bolt Connection Brackets - 53

PNX-NPI / PNX-KB / MZL Kiriş Kenetleri

Beam Clamps - 54

PNX-SKP Somunlu Bağlantı Plakası

Split Clamp Fitting - 55

PNX-AKP Ağır Yük Kelepçe Plakası

Heavy Duty Clamp Plate - 56

PNX-DN5L / PNX-DN5K İzolasyon Takoza Askı Kelepçesi

Insulation Support Clamp - 57

PNX-DN6, PNX-DN5 Kombi Somunlu Kelepçe

Clamp With Combi Nut - 58

PNX-MDN, PNX-MTK Manşonlu Tip Kelepçesi

Pipe Clamp With Coupling - 59

PATA Poliüretan İzolasyon Takoza

Polyurethane Insulation Support - 60

LKYM Kayar Yatak

Sliding Frame - 61

KYM4 Kayar Yatak

Sliding Frame - 62

EKYA Ağır Yük Endüstriyel Kayar Yatak

Heavy Duty Industrial Sliding Frame - 63

EKY1 Ağır Yük Endüstriyel Kayar Yatak

Heavy Duty Industrial Sliding Frame - 64

EKY2 Ağır Yük Endüstriyel Kayar Yatak

Heavy Duty Industrial Sliding Frame - 65

EFPA Ağır Yük Endüstriyel Kayar Yatak

Heavy Duty Industrial Sliding Frame - 66

PNX-CR Dişli Askı Rotları

Thread Stud - 67

PM-PC Plastik Kapak

Plastic Cover - 68

2022



LINK, Özel Çözümler !

LINK, Customized Solutions!

40 yılı aşkın süredir LINK olarak, Mekanik Tesisat içerisinde yer alabilecek herhangi bir hattın kendi özelliğine uygun olarak yapıya bağlanması için gerekli olan tüm askı ve destek sistemleri ile ilgili çözümler üretiriz ve çözümlerimizi sunuyoruz. Serüvenimize başladığımız ilk günden bu yana, hem müşterilerimizin ihtiyaçlarını hem de içinde bulunduğumuz sürekli değişen pazarların ihtiyaçlarını karşılamak üzere ürün yelpazemizi geliştirmek için pazardaki değişiklikleri sürekli izliyoruz ve adapte oluyoruz.

Dünyanın bir çok yerinde kullanılan **Boru Askı Destek Sistemleri, Havalandırma Bağlantı Sistemleri, Ses ve Titreşim Yalıtım Sistemleri, Sismik Sınırlama Sistemleri, Endüstriyel Askı ve Destek Sistemleri, Modüler Profil Sistemleri, Cephe Sistemleri ve Yapı Tespit Sistemlerinde** sağladığımız geniş ürün yelpazemiz bize, projeler için tam entegre bir yaklaşıma sahip olma avantajı sağlamış bu anlamda LINK'i her zaman bir adım önde tutmuştur.

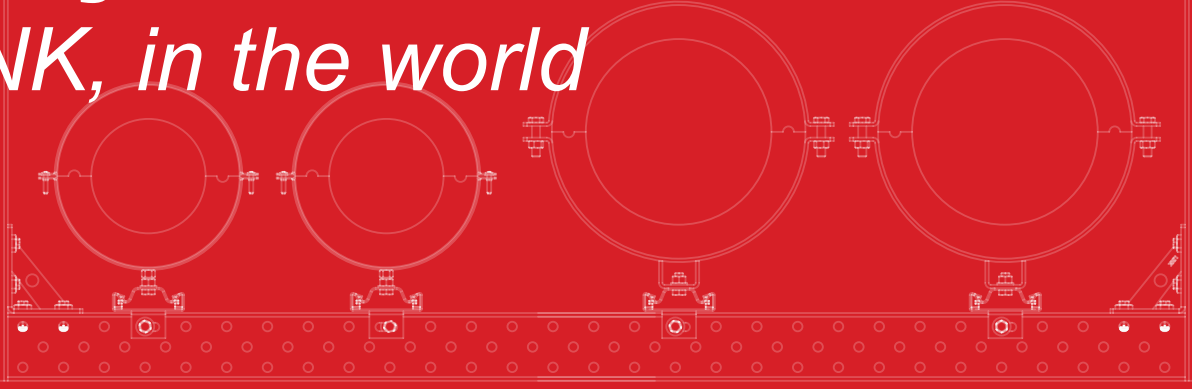
LINK provide solutions for all hanger and support systems required for the connection of Mechanical / Electrical Installation to the structure in accordance with international standards for more than 40 years. Since the first day we started our adventure, we are constantly monitoring and adapting ourselves to changes in the market to develop our product range to meet both the needs of our customers and the ever-changing needs of the markets we are in.

We offer a wide range of products that are used in many parts of the world such as Pipe Hanger Support Systems, Ventilation Connection Systems, Sound and Vibration Isolation Systems, Seismic Restraint Systems, Industrial Hanger and Support Systems, Modular Profile Systems, Facade Systems and Anchor and Fixing Systems. This wide range approach has always taken LINK a step ahead.



Dünyada LINK

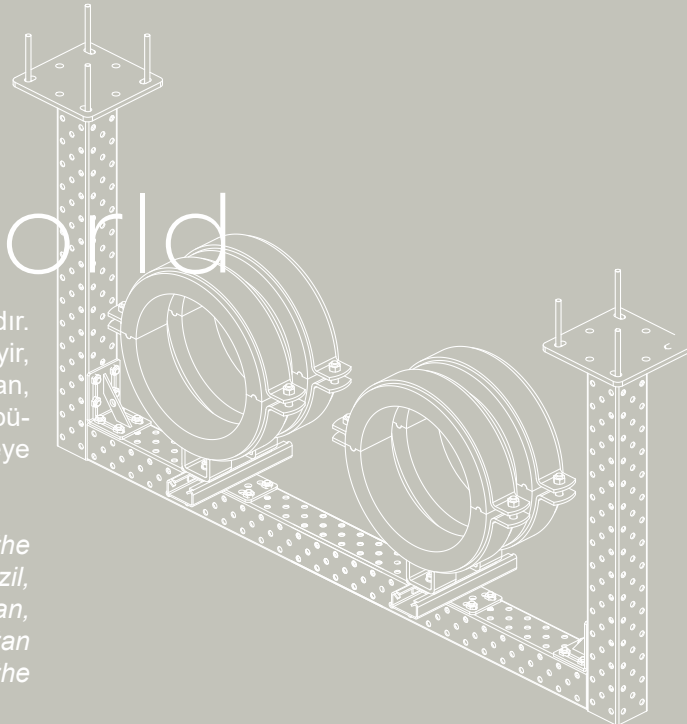
LINK, in the world



we link the world

Bugün, ürünlerimiz tüm dünyada 25'ten fazla ülkede kullanılmaktadır. Azerbaycanı Avustralya, Birleşik Arap Emirlikleri, Brezilya, Cezayir, Gürcistan, Hindistan, İtalya, Katar, Kuveyt, Mısır, Özbekistan, Pakistan, Rusya, Suudi Arabistan, Umman ve Yeni Zelanda'da seçilmiş distribütörlerimiz ise yerel bazda hizmet vermekte ve bu da globalleşmeye verdiğimiz öneme işaret etmektedir.

Today, our products are used in more than 25 countries all over the world. Selected distributors in Azerbaijan, Algeria, Australia, Brazil, Egypt, Georgia, India, Italy, Kuwait, New Zeland, Oman, Pakistan, Qatar, Russia, Saudi Arabia, United Arab Emirates and Uzbekistan point out that we are giving service on a local basis and it shows the importance LINK give to the global market.



ProINOX

Nedir?

What is ProINOX?

ProINOX mega yük destek sistemleri için tasarlanmış kaynaklı çelik imalatlara alternatif ,modüler ve paslanmaz çelikten imal edilen profil sistemleridir.

Modüler yapısı sayesinde hızlı montaj kolaylığı sağlayan ProINOX profil sistemleri, 316 L paslanmaz çelik malzeme sınıfı sayesinde askı destek sistemleri için şimdiye kadar yapılmış en uzun ömürlü sistemleri oluşturmayı sağlamaktadır.

ProINOX is a modular profile support system designed for use under light, medium and heavy loads as an alternative to conventional welded systems. It also provides more economical and long-term solutions compared to alternatives due to its 316 L stainless steel material.

In addition to the pipe support system as a main application area, there are many fields of use such as air duct and electrical installation, industrial support systems, access platforms for machine equipment, walkways, secondary steel applications, facade applications, roof support applications and equipment bases.



Neden?

ProINOX

Why ProINOX?

ProINOX Tüm bileşenlerinin paslanmaz çelikten oluşması sayesinde özellikle endüstriyel tesis projelerinde ihtiyaç duyulan paslanmaz çelik ağır yük destek sistemleri talebine cevap verebilecek şekilde tasarlanmıştır.

Özel olarak tasarlanmış civata yapısı şantiye ortamındaki güvensiz kaynaklı imalatın önüne geçerek; güvenilir, hızlı ve sağlam askı destek sistemleri sunmaktadır.

ProINOX ,due to the fact that all components are made of stainless steel, has been designed to meet the demand for stainless steel heavy load support systems, which are especially needed in industrial facility projects.

The specially designed bolt structure prevents unsafe welded production in the construction site environment; offers reliable, fast and robust suspension support systems.

Hızlı ve kolay kurulum

Quick and very easy to install

Paslanmaz çelik özel civataları sayesinde hızlı ve kolay kurulum.
Quick and easy installation with stainless steel special bolt

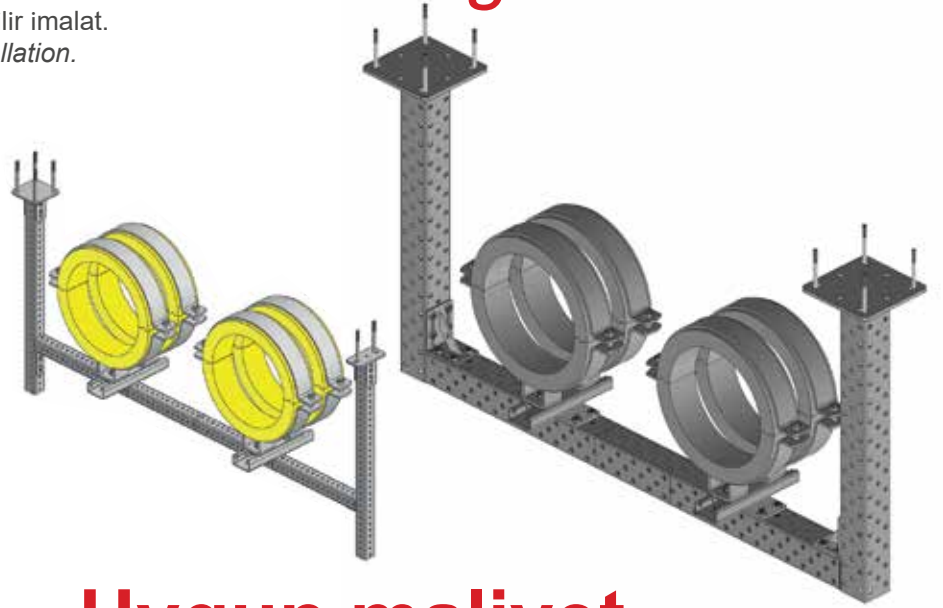
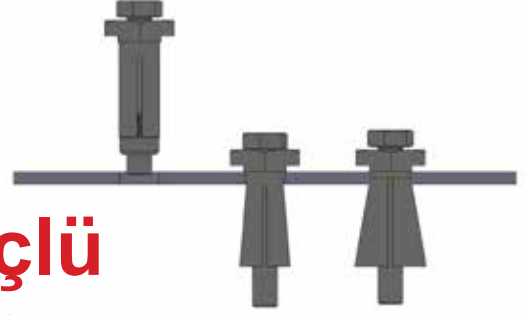
Üç ekseninde bağlantı imkanı.
Connection in three-axis.

Esnek, modüler ve güçlü

Flexible, modular and strong

Kaynak gerektirmeyen ve demonte edilebilir imalat.
No welding process and demontable installation.

Tüm LINK ürünleri ile uyumludur.
Compatible with all LINK products.



Uygun maliyet

Cost effective

Paslanmaz çelikten üretilen yapısı sayesinde uzun ömür.
Long life due to stainless steel material.

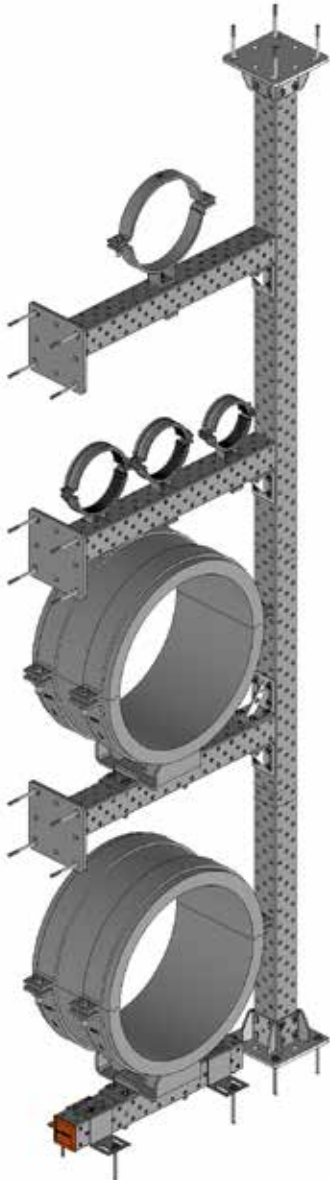
Mühendislik hizmet desteği ile optimum çözüm.
Optimum solution with engineering service.

Güvenli ve iyi

Safe and nice

Kesit formu sayesinde hafif güçlü ve yüksek burulma dayanımlı tasarım.
Lightweight, strong and high torsional capacity design due to section form.

Estetik görünüm.
Eye pleasing view.



Düşük karbon oranı Yüksek korozyon dayanımı

*Low carbon ratio
high corrosion resistance*

Düşük karbon oranı ve yüksek korozyon dayanımı ile gıda endüstrisinde, kimya ve petrokimya sanayisinde ayrıca boya endüstrisi gibi pek çok alanda kullanılmaktadır. Yapılarda paslanmaz çelik kullanmak hem dayanıklılığı arttıracak, hem uzun ömürlü kullanım sağlayacak hem de uzun vadede ekonomiye de büyük bir katkı sağlayacaktır.

With its low carbon ratio and high corrosion resistance, it is used in many areas such as the food industry, the chemical and petrochemical industry, and the paint industry. Using stainless steel in buildings will increase durability, provide longevity and make a great contribution to the economy in the long run.

316 L Paslanmaz Çelik
Stainless Steel

► Dayanıklı;

Paslanmaz çelik mukavemet değeri ve korozyon direnci oldukça yüksek bir malzemedir. Kullanıldığı inşaat uygulamalarında en güvenilir destekleyicilerdendir. Yüksek ve düşük sıcaklıklara ekstra dayanıklılık gösterir.

► Doğaya Zarar Vermez;

Paslanmaz çelik kullanım süresi sonunda yeniden geri dönüşüme kazandırılabilir. Günümüzde geri dönüşüm; dünya, ekonomi, doğa ve insanlık için ciddi derecede önem arz etmektedir.

► Hijyenik;

Paslanmaz çelik en hijyenik malzemelerdendir. Bakteri üretmez ve üzerinde bakteri barındırmaz. Bu nedenle de mutfak ve hastanelerde sıkça kullanılır.

► Ekonomik;

Yapılarda paslanmaz çelik kullanmak dayanıklılığı arttırarak uzun ömürlü bir kullanım sağlar. Bunun sonucu olarak da uzun vadede ekonomiye büyük bir katkı sağlayacaktır.

► Yüksek Korozyon Direnci;

Paslanmaz çelik korozyona ve paslanmaya karşı kendisini koruma özelliğine sahiptir.

Resistant;

Stainless steel is a material with a very high strength and corrosion resistance. It is one of the most reliable supporters in construction applications where it is used. It shows extra resistance to high and low temperatures.

Environmentally Friendly:

Stainless steel can be recycled at the end of its useful life. Today, recycling is of great importance for the world, economy, nature and humanity.

Hygienic;

Stainless steel is one of the most hygienic materials. Bacteria cannot reproduce and live on it, so it is frequently used in kitchens, food industry and hospitals.

Economic;

Using stainless steel in structures increases durability and provides a long-lasting use. As a result, it will make a great contribution to the economy in the long run.

High Corrosion Resistance;

Stainless steel has the feature of protecting itself against corrosion and rust.

Danışmanlık Gücümüz!

Ürün sistemlerimizin birçoğu, kurulum süresini ve dolayısıyla işgücü maliyetlerini azaltmak için yenilikçi anlayış ile tasarlanmıştır. Tüm proje yolculuğu boyunca zamanında lojistik, planlama, projelendirme ve saha yardımına kadar tüm aşamalarda danışmanlık sunmanın karşılığı olarak mükemmel işler başarmak LINK'in en büyük motivasyonudur.

Bir mühendislik projesi sırasında alınacak önemli kararlar ve hassas değerler vardır. Mühendislik ekibimiz, bu projelerdeki müşterilerimizi desteklemek için; tasarım, malzeme, ürün seçimi, montaj ve kullanım konusunda onlara danışmanlık yaparak hizmet anlayışını da farklılaştırmıştır.

Proje desteğimiz şunları içerir:

Projeye özel çözümler
Teknik tasarım hizmeti / 3D tasarımlar
3D Analizler / Hesaplamalar
Danışma ve problem çözme
Yerinde destek /Süpervizörlük
Uygulama kataloğu

Consultancy Power!

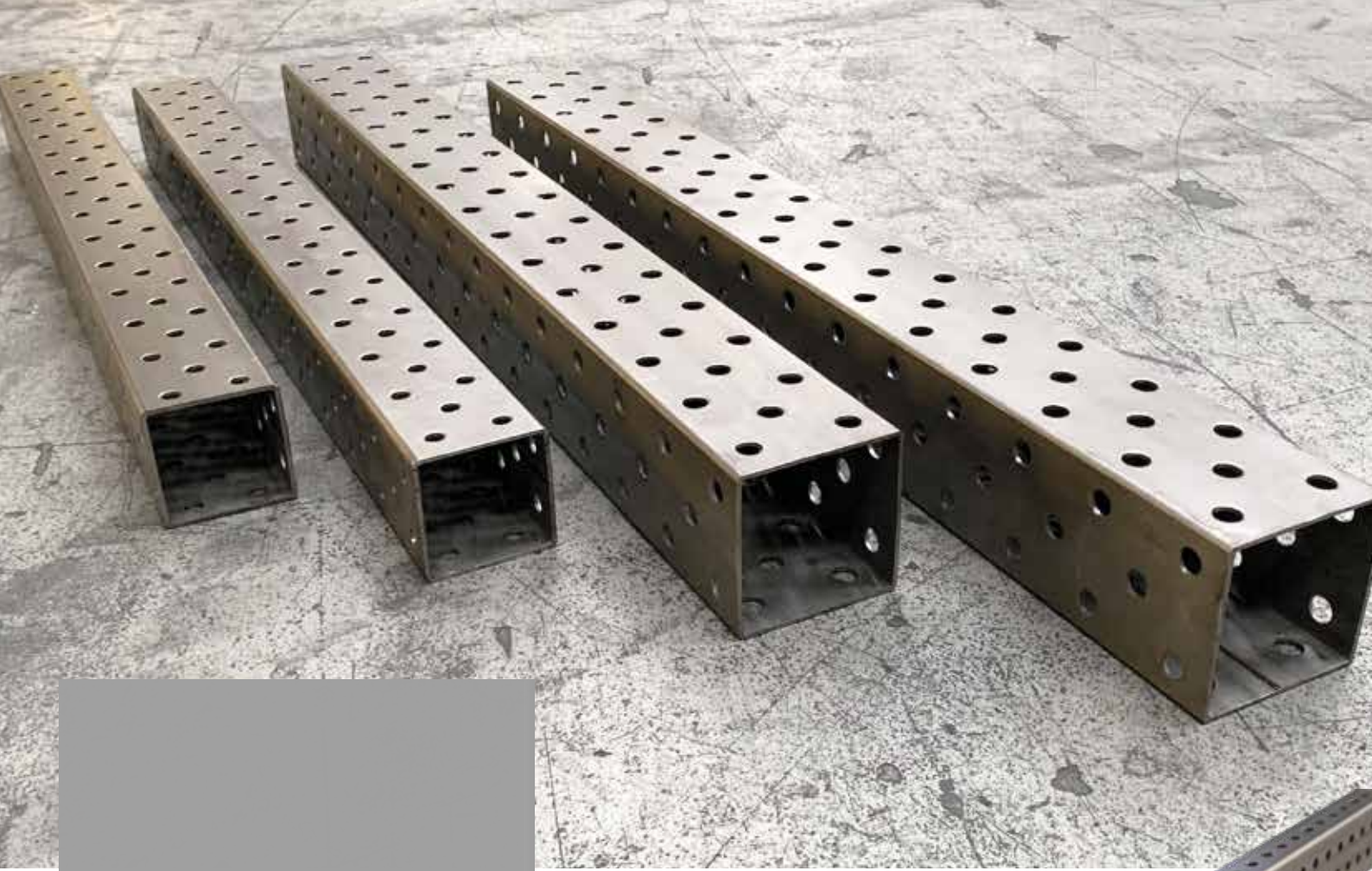
Many of our product systems are designed with innovative insight to reduce the installation time and therefore labor costs. LINK's greatest motivation is to accomplish excellent work by providing timely logistics, planning, projecting and consulting at all stages of the project .

There are important decisions and sensitive values needs to be taken during an engineering project. Our engineering team always supports the customer in design, calculation, product selection, supervising issues.

Our project support includes:

*Specific solutions
Technical design service / 3D designs
3D Analysis / Calculations
Consultancy and problem solving
Onsite support / Supervision
Application catalog*





Sertifikalar Certificates

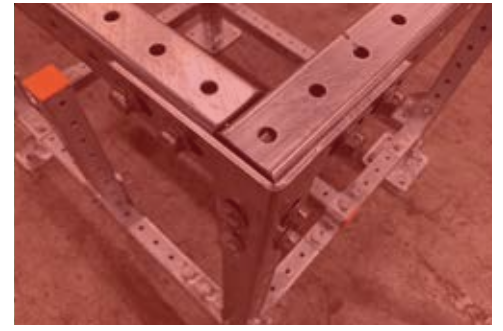


Üretimlerinde ve ithalatlarında öncelikli hedefi kalite olan LINK, tüm ürün gamlarında DW, SMACNA, MSS, UL, FM, NFPA, ANSI-ASHRAE ve TSE gibi hem uluslararası, hem yerel standartlara uygun ürünler üretmektedir.

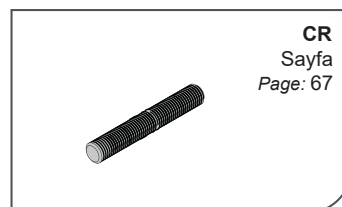
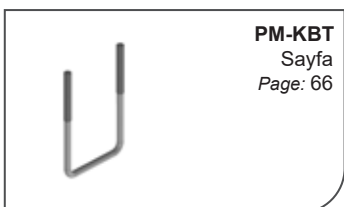
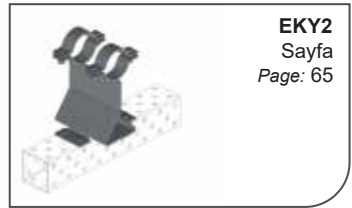
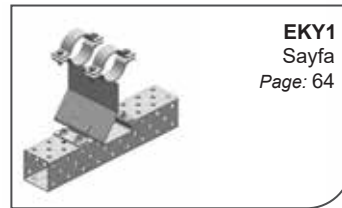
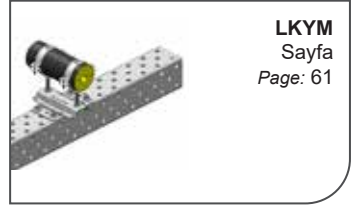
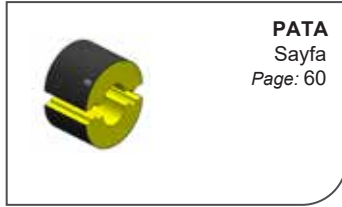
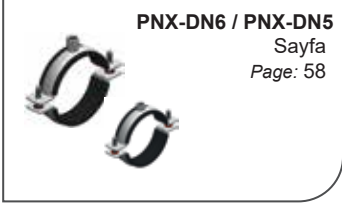
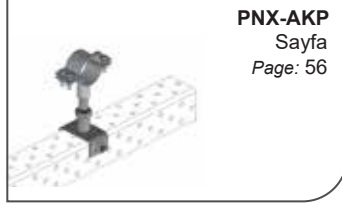
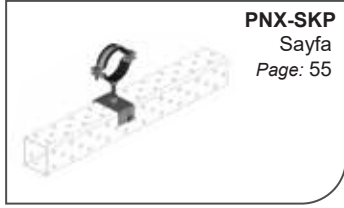
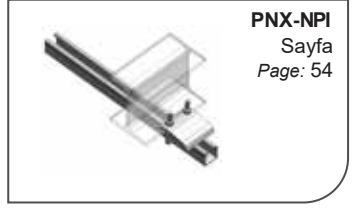
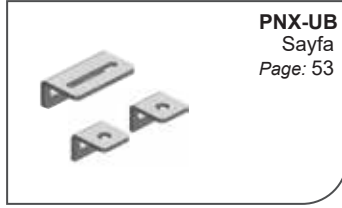
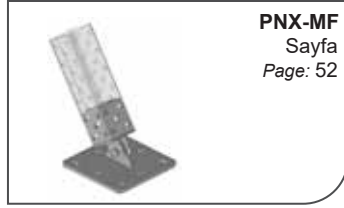
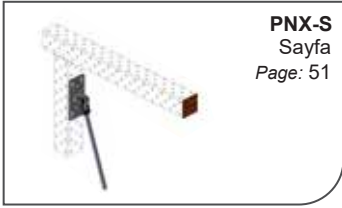
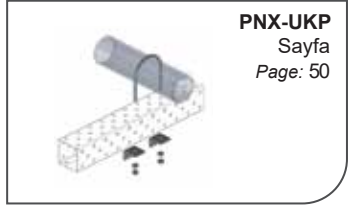
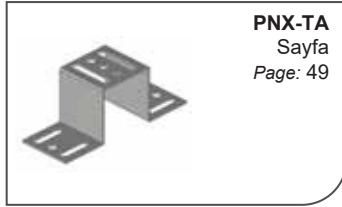
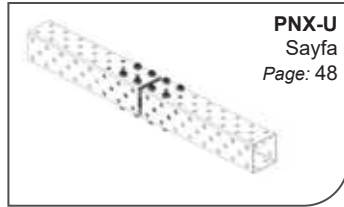
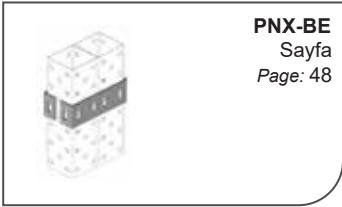
Bu ürünleri de, GOST, UL, FM, ETA, TÜV, TSE, TSEK belgeleri ile sertifikalandırmakta; İTÜ, GYT, KOSGEB, TUBİTAK-UME gibi ülkemizin önden gelen kamu ya da özel laboratuvarlarında test ettirmekte ve raporlandırmaktadır. Gerektiğinde saha testleri ile ürün yeterliliklerini de ispatlamaktadır.

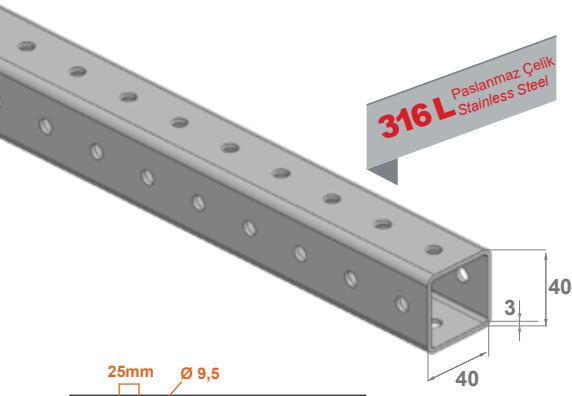
LINK, which is the primary target quality in its production and imports, produces products that meet both international and local standards such as DW, SMACNA, MSS, UL, FM, NFPA, ANSI-ASHRAE and TSE in all its product ranges.

These products are also certified by GOST, UL, FM, ETA, TÜV, TSE, TSEK documents; İTU, GYT, KOSGEB, TUBİTAK-UME in our country's leading public or private laboratories. It also proves product qualifications with field tests when necessary.



 PNX-040.3 Sayfa Page: 12	 PNX-050.3 Sayfa Page: 13	 CC-EPCS Sayfa Page: 14	 PNX-HK Sayfa Page: 15/16
 PNX-TTA Sayfa Page: 18	 PNX-TTY Sayfa Page: 19	 PNX-KD Sayfa Page: 20	 PNX-TDE Sayfa Page: 21
 PNX-TDK Sayfa Page: 21	 PNX-MEG Sayfa Page: 22	 PNX-MFS Sayfa Page: 22	 PNX-DDE Sayfa Page: 23
 PNX-KDE Sayfa Page: 23	 PNX-PLT Sayfa Page: 24	 PNX-TA Sayfa Page: 25	 PNX-UKP Sayfa Page: 26
 PNX-UBB Sayfa Page: 27	 PNX-NPI Sayfa Page: 28	 PNX-KY Sayfa Page: 29	 PNX-SKP Sayfa Page: 30
 PNX-BDE Sayfa Page: 31	 PM-PC Sayfa Page: 32	 CR Sayfa Page: 33	 PNX-080.3 Sayfa Page: 34
 PNX-100.3 Sayfa Page: 35	 PNX-ED Sayfa Page: 37	 CC-EPCS Sayfa Page: 37	 PNX-HK Sayfa Page: 38-39
 PNX-TA Sayfa Page: 41	 PNX-TE Sayfa Page: 41	 PNX-A Sayfa Page: 42	 PNX-B Sayfa Page: 43
 PNX-DI/DT/DL Sayfa Page: 44	 PNX-UD Sayfa Page: 45	 PNX-T Sayfa Page: 46	 PNX-GB Sayfa Page: 47

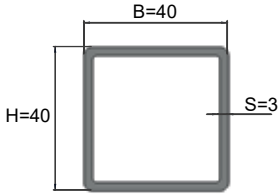




316 L Paslanmaz Çelik
Stainless Steel



Delik arası mesafe: 25 mm
Delik çapı: 9,5 mm
Distance between holes: 25 mm
Hole diameter: 9,5 mm



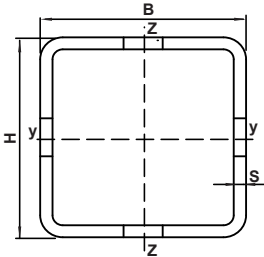
Hizmet / Service

Özel tasarımı sayesinde orta segment yük taşıma kapasitesine sahip, uygulama için belli aralıklarda montaj delikleri ve CC kodlu altı köşe civata ve EPCS somun ile pratik montaj sağlayan modüler profillerdir. ProINOX is modular profile system, provide easy installation with CC code hex type bolt and EPCS nut are used to fix and medium load capacity due to its special design.

Malzeme ve Tipi / Materials and Type:
Paslanmaz Çelik 316 L / Stainless Steel 316 L

Teknik Bilgi / Technical Data

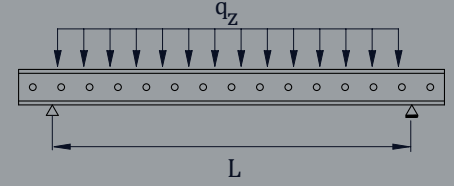
Kod / Code	HxB (mm)	S (mm)	Boy / Length (mm)
PNX-040.3	40x40	3	6000



Yayıllı yük / Distributed load

Lmax (mm)	qz, perm kN/m	Fz, (qz,perm *L) kN
500	13	6,5
1000	3,25	3,25
1500	1,15	1,725
2000	0,45	0,9
2500	0,215	0,5375

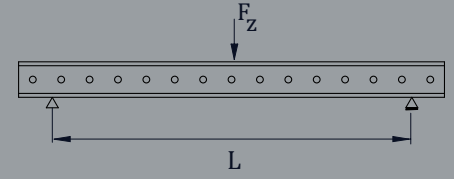
qz[kN/m]L üzerindeki sabit yük
qz[kN/m] as permanent load at L



Tek nokta yük / Point load

Lmax (mm)	Fz, perm kN
500	3,3
1000	1,65
1500	1,05
2000	0,55
2500	0,35

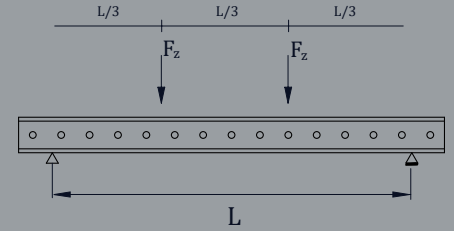
Fz[kN] L/2 üzerindeki sabit yük
Fz[kN] as permanent load at L/2



Çift nokta yük / 2 Point loads

Lmax (mm)	Fz, perm kN
500	2,5
1000	1,25
1500	0,6
2000	0,33
2500	0,2

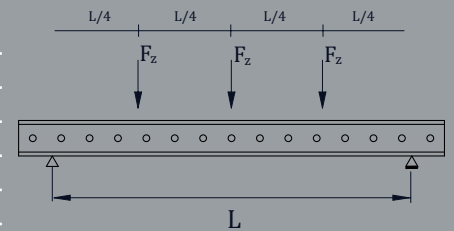
Fz[kN] L/2 ve 2*L/3 üzerindeki sabit yük
Fz[kN] as permanent load at L/2 and 2*L/3



Üç nokta yük / 3 Point loads

Lmax (mm)	Fz, perm kN
500	1,7
1000	0,8
1500	0,45
2000	0,25
2500	0,15

Fz[kN] L/4, L/2 ve 3*L/4 üzerindeki sabit yük
Fz[kN] as permanent load at L/4, L/2 and 3*L/4



- Yük kapasite hesaplamaları Eurocode 3 (EN 1993) standardına göre belirlenmiştir. / Basis of calculation of the load capacity is accordance with Eurocode 3 (EN 1993)
- Sistemi oluşturan elemanların kendi ağırlıkları dikkate alınmıştır. / Self weight considered.
- Emniyet faktörü 1,35 olarak hesaba katılmıştır. / Safety factor is taken into account as 1,35.
- Sehim limit değeri L/200 olarak alınmıştır. / Deflection limit value is L/200.

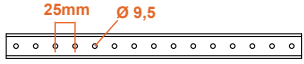
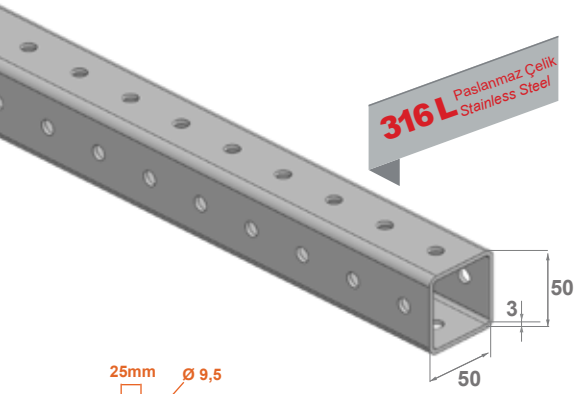
Kesit Özellikleri / Section Properties

Profil Boyu / Profil Size (mm)			Birim Ağırlık / Unit Weight (kg)	Kesit Alanı / Cross Section Area (mm ²)	Burulma Modülü / Torsional Section Modulus (cm ³)	Atalet Burulma Momenti / Torsion Moment of Inertia (cm ⁴)	Kesit Atalet Momenti / Moment of Inertia (cm ⁴)		Kesit Mukavemet Momenti / Section Modulus (cm ³)	
H	B	S		A	Wp	Ip	Iy	Iz	Wy	Wz
40	40	3	3,10	309,00	8,13	14,77	7,38	7,38	3,69	3,69

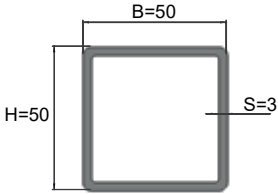
Kesit özellikleri delikli net kesite göre belirlenmiştir.
The section properties is determined according to the perforated section.

Orta Yük Modüler Kutu Profil Sistemi Medium Duty, Closed Frame Modular Systems

PNX-50



Delik arası mesafe: 25 mm
Delik çapı: 9,5 mm
Distance between holes: 25 mm
Hole diameter: 9,5 mm



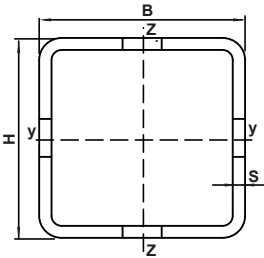
Hizmet / Service

Özel tasarımı sayesinde orta segment yük taşıma kapasitesine sahip, uygulama için belli aralıklarda montaj delikleri ve CC kodlu altı köşe cıvata ve EPCS somun ile pratik montaj sağlayan modüler profillerdir. Pro/NOX is modular profile system, provide easy installation with CC code hex type bolt and EPCS nut are used to fix and medium load capacity due to its special design.

Malzeme ve Tipi / Materials and Type:
Paslanmaz Çelik 316 L / Stainless Steel 316 L

Teknik Bilgi / Technical Data

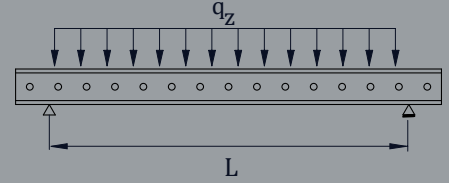
Kod / Code	HxB (mm)	S (mm)	Boy / Length (mm)
PNX-050.3	50x50	3	6000



Yayıllı yük / Distributed load

Lmax (mm)	qz, perm kN/m	Fz, (qz,perm *L) kN
1000	6	6
1500	2,5	3,75
2000	1	2
2500	0,5	1,25
3000	0,2	0,6
3500	0,15	0,525

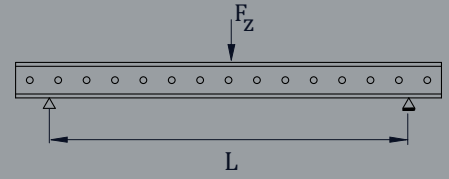
qz[kN/m]L üzerindeki sabit yük
qz[kN/m] as permanent load at L



Tek nokta yük / Point load

Lmax (mm)	Fz, perm kN
1000	3
1500	2
2000	1,35
2500	0,8
3000	0,4
3500	0,35

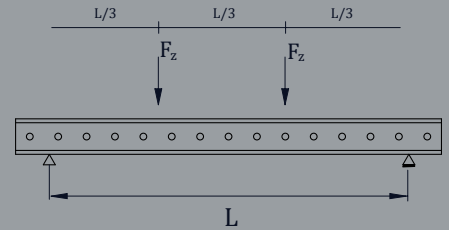
Fz[kN] L/2 üzerindeki sabit yük
Fz[kN] as permanent load at L/2



Çift nokta yük / 2 Point loads

Lmax (mm)	Fz, perm kN
1000	2,2
1500	1,3
2000	0,75
2500	0,5
3000	0,3
3500	0,15

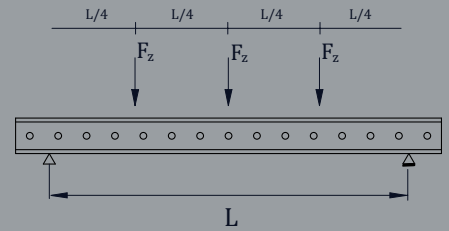
Fz[kN] L/2 ve 2*L/3 üzerindeki sabit yük
Fz[kN] as permanent load at L/2 and 2*L/3



Üç nokta yük / 3 Point loads

Lmax (mm)	Fz, perm kN
1000	1,5
1500	1
2000	0,55
2500	0,3
3000	0,225
3500	0,15

Fz[kN] L/4, L/2 ve 3*L/4 üzerindeki sabit yük
Fz[kN] as permanent load at L/4, L/2 and 3*L/4



- Yük kapasite hesaplamaları Eurocode 3 (EN 1993) standardına göre belirlenmiştir. Basis of calculation of the load capacity is accordance with Eurocode 3 (EN 1993)
- Sistemi oluşturan elemanların kendi ağırlıkları dikkate alınmıştır. / Self weight considered.
- Emniyet faktörü 1,35 olarak hesaba katılmıştır. / Safety factor is taken into account as 1,35.
- Sehim limit değeri L/200 olarak alınmıştır. / Deflection limit value is L/200.

Kesit Özellikleri / Section Properties

Profil Boyu / Profil Size (mm)			Birim Ağırlık / Unit Weight (kg)	Kesit Alanı / Cross Section Area (mm ²)	Burulma Modülü / Torsional Section Modulus (cm ³)	Atalet Burulma Momenti / Torsion Moment of Inertia (cm ⁴)	Kesit Atalet Momenti / Moment of Inertia (cm ⁴)		Kesit Mukavemet Momenti / Section Modulus (cm ³)	
H	B	S		A	Wp	Ip	ly	lz	Wy	Wz
50	50	3	4,00	432,00	13,19	33,07	16,53	16,53	6,61	6,61

- Kesit özellikleri delikli net kesite göre belirlenmiştir. The section properties is determined according to the perforated section.

Civata ve Somun Bolt and Nut

- **Malzeme ve Tipi / Materials and Type:**
316 L Paslanmaz Çelik / 316 L Stainless Steel
- **Malzeme Sınıf / Material Grade:**
8.8

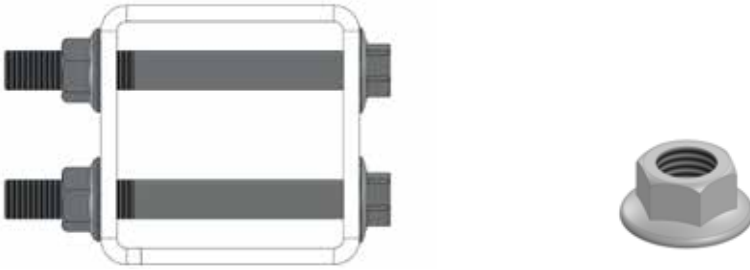


Sıkma tork değeri M8 için 30Nm.
Tightening torque 30Nm for M8.

CC**316 L** Paslanmaz Çelik
Stainless Steel

Teknik Bilgi / Technical Data

Kod / Code	MxL (m)	Uyumlu Profil Suitable For
CC.08065	M8x65	PNX-040.3
CC.08075	M8x75	PNX-050.3

EPCS**316 L** Paslanmaz Çelik
Stainless Steel

Teknik Bilgi / Technical Data

Kod / Code	Boy / Length (m)	Uyumlu Profil Suitable For
EPCS.0108	M8	PNX-040.3 / PNX-050.3

ProINOX Hazır Konsollar ProINOX Consoles

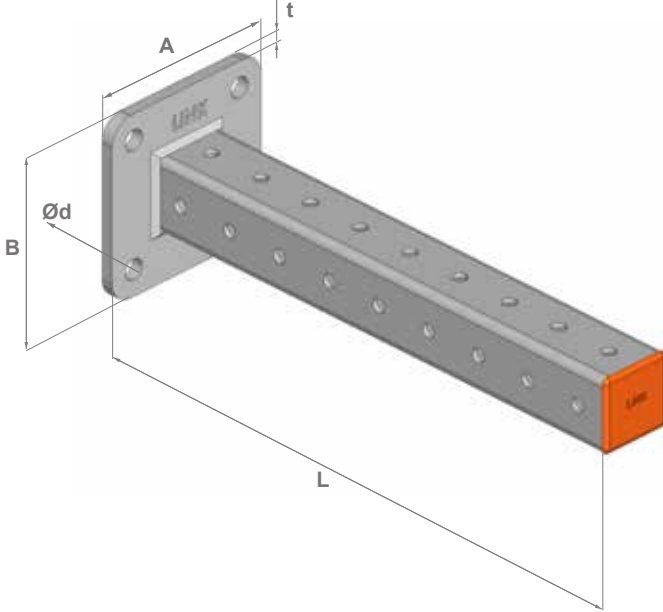
PNX-HK

316L Paslanmaz Çelik
Stainless Steel

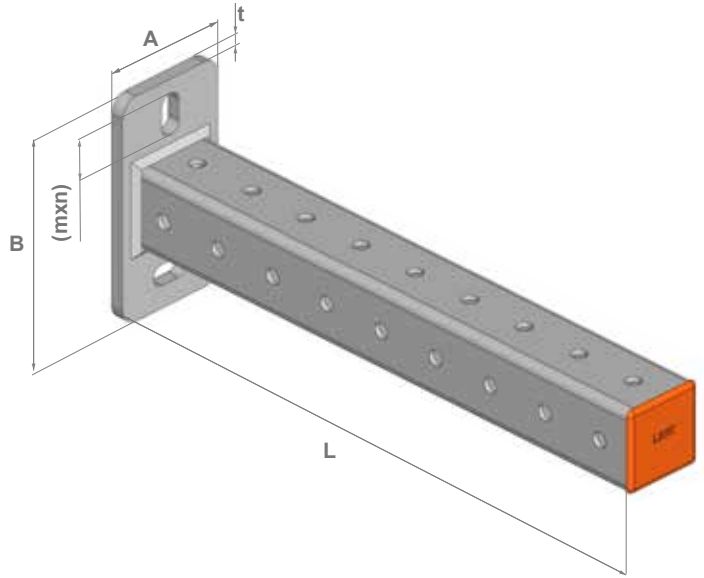
Hizmet / Service

Yapıya bağlantı uygulamalarında kullanılan plaka kaynaklı konsol.
Plate welded support designed for cantilever application.

PNX-HK.040 / 050



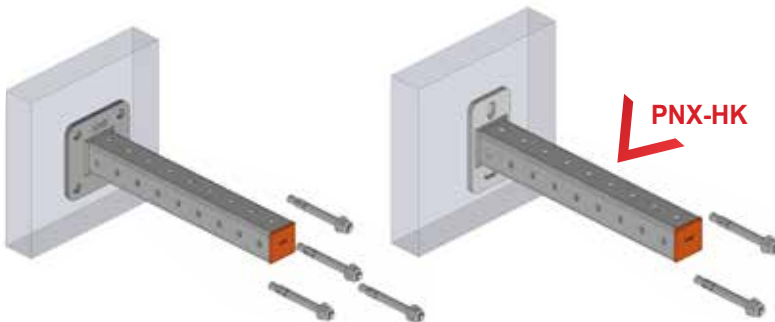
PNX-HK.041 / 051



Teknik Bilgi / Technical Data

Kod / Code	A (mm)	B (mm)	t (mm)	Ød (mm)	mxn (mm)	Boy / Length (mm)	Profil Tipi / Profile Type
PNXH.K.040.0500	125	125	8	Ø14	-	500	PNX-040.3
PNXH.K.040.1000	125	125	8	Ø14	-	1000	PNX-040.3
PNXH.K.040.1500	125	125	8	Ø14	-	1500	PNX-040.3
PNXH.K.050.0500	125	125	8	Ø14	-	500	PNX-050.3
PNXH.K.050.1000	125	125	8	Ø14	-	1000	PNX-050.3
PNXH.K.050.1500	125	125	8	Ø14	-	1500	PNX-050.3
PNXH.K.041.0500	70	135	8	-	13x25	500	PNX-040.3
PNXH.K.041.1000	70	135	8	-	13x25	1000	PNX-040.3
PNXH.K.041.1500	70	135	8	-	13x25	1500	PNX-040.3
PNXH.K.051.0500	70	135	8	-	13x25	500	PNX-050.3
PNXH.K.051.1000	70	135	8	-	13x25	1000	PNX-050.3
PNXH.K.051.1500	70	135	8	-	13x25	1500	PNX-050.3

Uygulama / Installation



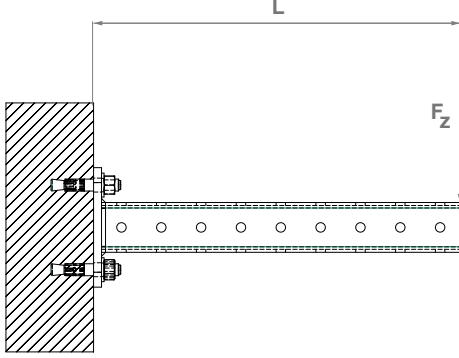
Montaj Detayı / Installation Detail:

ProINOX hazır konsol bağlantıları 2 veya 4 adet klişli dübel ile yapılır.
Support is fixed to concrete with 2 or 4 pcs anchors.

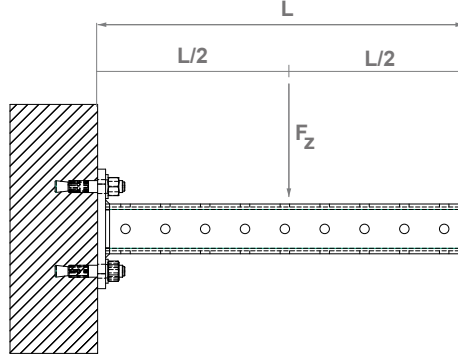
ProINOX PNx-HK Yük Dayanım Tabloları ProINOX PNx-HK Load Capacity Tables

PNx-HK

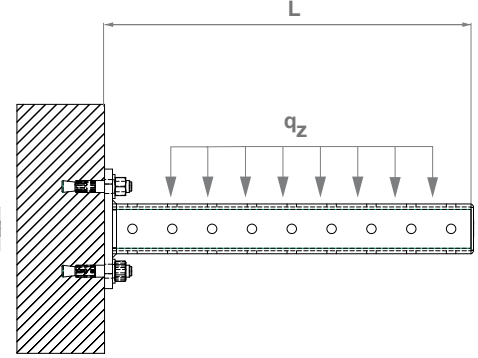
Tek Nokta Yük / Point Load



Orta Yük / Middle Load



Yayıllı Yük / Distributed Load



40x40x3 / Tüm Tipler İçin / For All Types

	Lmax (mm)	Tek Yük Point load (kN)	Orta Yük Middle load (kN)	Yayıllı Yük / Distributed load	
				qz (kN/m)	fz=qz×L (kN)
40x40x3	500	0,675	1,65	3,25	1,625
40x40x3	1000	0,16	0,525	0,425	0,425
40x40x3	1500	0,06	0,2	0,11	0,165

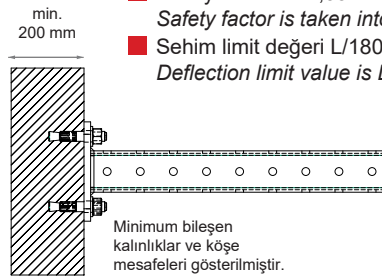
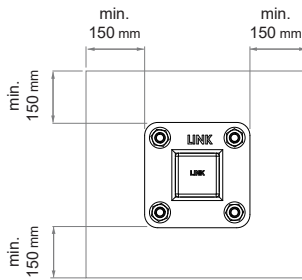
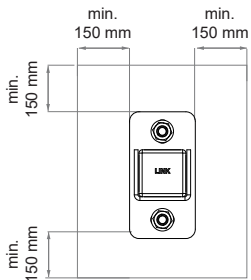
50x50x3 - 2 Dübelli / With 2 Anchors

	Lmax (mm)	Tek Yük Point load (kN)	Orta Yük Middle load (kN)	Yayıllı Yük / Distributed load	
				qz (kN/m)	fz=qz×L (kN)
50x50x3	500	1	2,3	4,5	2,25
50x50x3	1000	0,35	1	1	1
50x50x3	1500	0,15	0,45	0,25	0,375

50x50x3 - 4 Dübelli / With 4 Anchors

	Lmax (mm)	Tek Yük Point load (kN)	Orta Yük Middle load (kN)	Yayıllı Yük / Distributed load	
				qz (kN/m)	fz=qz×L (kN)
50x50x3	500	1,5	3	6	3
50x50x3	1000	0,35	1,2	1	1
50x50x3	1500	0,15	0,45	0,25	0,375

- Yük kapasite hesaplamaları Eurocode 3 (EN 1993) standardına göre belirlenmiştir.
Basis of calculation of the load capacity is accordance with Eurocode 3 (EN 1993)
- Sistemi oluşturan elemanların kendi ağırlıkları dikkate alınmıştır.
Self weight considered.
- Emniyet faktörü 1,35 olarak hesaba katılmıştır.
Safety factor is taken into account as 1,35.
- Sehim limit değeri L/180 olarak alınmıştır.
Deflection limit value is L/180



Minimum bileşen kalınlıklar ve köşe mesafeleri gösterilmiştir.

Minimum substrate thickness and edge distances shown.

ProINOX 040 / 050 Bağlantı Parçaları

ProINOX 040 / 050 Fittings

PNX-TTA 	PNX-TTA 	PNX-TTY 	PNX-TTY 	PNX-TTY 
PNX-KD 	PNX-KD 	PNX-KD 	PNX-TDE 	PNX-TDK 
PNX-MEG 	PNX-MEG 	PNX-MFS 	PNX-MFS 	PNX-PLT 
PNX-PLT 	PNX-DDE 	PNX-KDE 	PNX-TA 	PNX-UKP 
PNX-UBB 	PNX-UBB 	PNX-UBB 	PNX-NPI 	PNX-KY 
PNX-KY 	PM-KY 	PNX-BDE 	SKP 	PM-PC 
PNX-CR 				

Taban ve Tavan Ayağı Base and Ceiling Support

PNX-TTA

316 L Paslanmaz Çelik
Stainless Steel

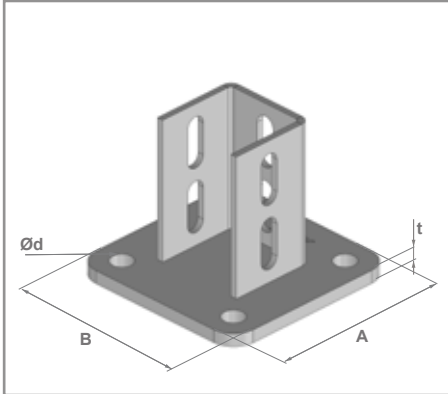
Hizmet / Service

Profillerin taban veya tavana bağlanması için tasarlanmıştır.
Designed for connection of profiles to the base or ceiling.

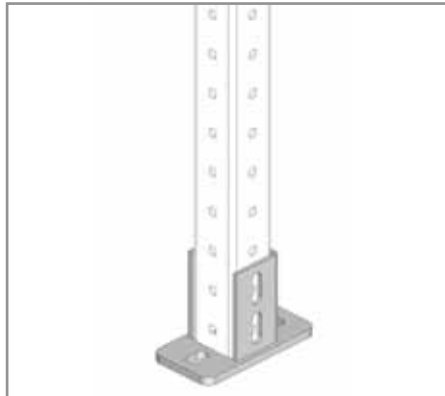
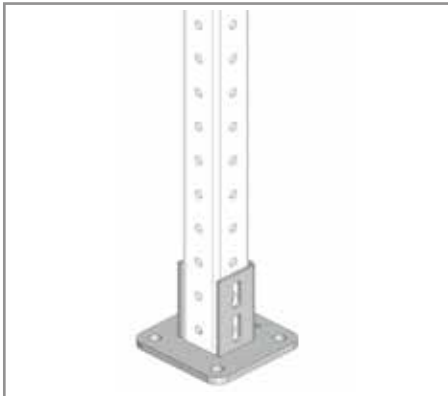
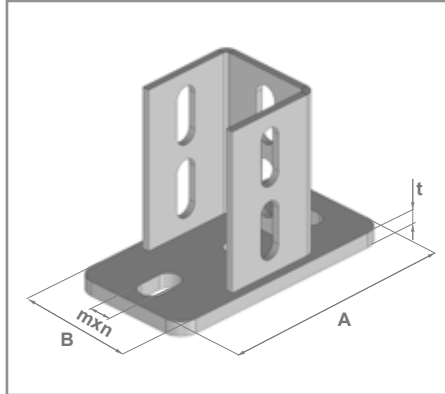
Malzeme ve Tipi / Materials and Type:

Paslanmaz Çelik 316 L / Stainless Steel 316 L

PNX-TTA.040 / 050



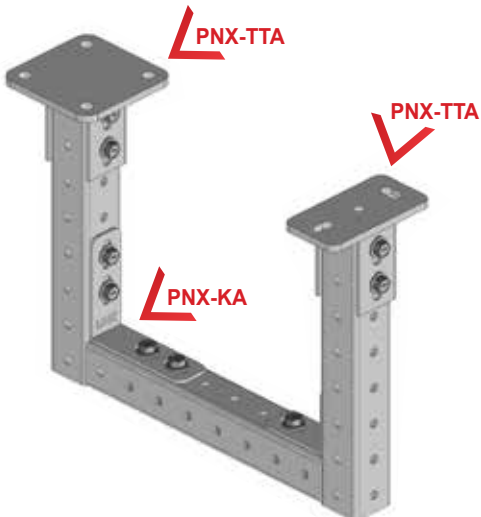
PNX-TTA.041 / 051



Teknik Bilgi / Technical Data

Kod / Code	A (mm)	B (mm)	t (mm)	Ød (mm)	mxn (mm)	Uyumlu Profil Suitable For
PNXTTA.040	125	125	8	Ø14	-	PNX-040.3
PNXTTA.050	125	125	8	Ø14	-	PNX-050.3
PNXTTA.041	135	70	8	-	13x25	PNX-040.3
PNXTTA.051	135	70	8	-	13x25	PNX-050.3

Uygulama / Installation



Montaj Detayı / Installation Detail:

PNX-TTA tavan - taban ayağının profile montajı yapılırken CC kodlu altı köşe cıvata ve EPCS somun kullanılır.
CC code hex type bolt and EPCS nut are used to fix PNX-TTA base to PNX profile.

Yönlü Bağlantı Parçası Wing Shape Fittings

PNX-TTY

Hizmet / Service

proINOX yönlü bağlantı parçası, profillerin birbirine montajı için tasarlanmıştır. Üzerindeki delikler sayesinde kullanılan profiller ile tam uyumlu cıvatalı imalat sağlayan yapı bağlantı parçalarıdır. Konsol kullanım yeri ve farklı profil tiplerine uygun çeşitleri mevcuttur.

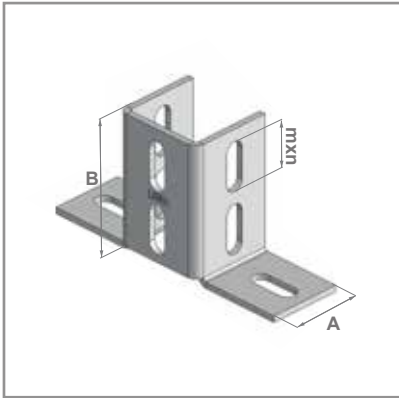
Designed for connection of profile to profile. Different types are available in accordance with profile type.

316 L Paslanmaz Çelik
Stainless Steel

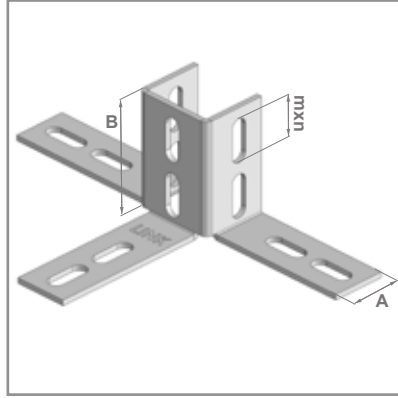
Malzeme ve Tipi / Materials and Type:

Paslanmaz Çelik 316 L / Stainless Steel 316 L

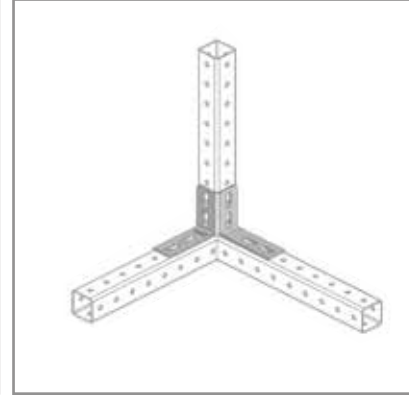
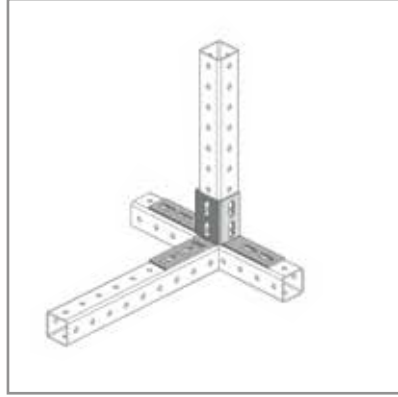
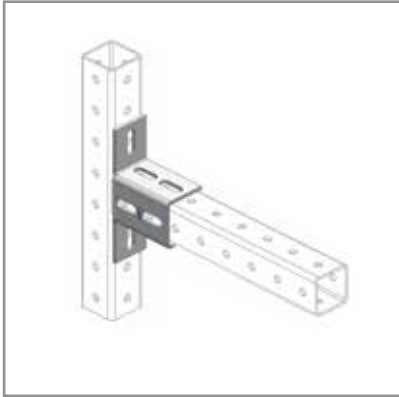
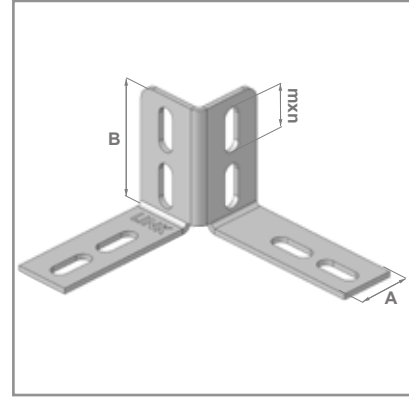
PNX-TTY.040 / 050



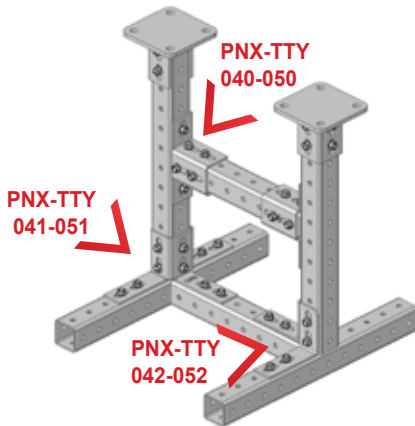
PNX-TTY.041 / 051



PNX-TTY.042 / 052



Uygulama / Installation



Teknik Bilgi / Technical Data

Kod / Code	A (mm)	B (mm)	t (mm)	mxn (mm)	Uyumlu Profil Suitable For
PNXTTY.040	36	96	4	12x35	PNX-040.3
PNXTTY.050	48	96	4	12x35	PNX-050.3
PNXTTY.041	35	96	4	12x35	PNX-040.3
PNXTTY.051	40	96	4	12x35	PNX-050.3
PNXTTY.042	32	96	4	12x35	PNX-040.3
PNXTTY.052	40	96	4	12x35	PNX-050.3

Montaj Detayı / Installation Detail:

PNX-TTY konsol ayağının profile montajı yapılırken CC kodlu altı köşe cıvata ve EPCS somun kullanılır.
CC code hex type bolt and EPCS nut are used to fix PNX-TTY bracket to profile.

Köşe Bağlantı Parçası Corner Fitting

PNX-KD

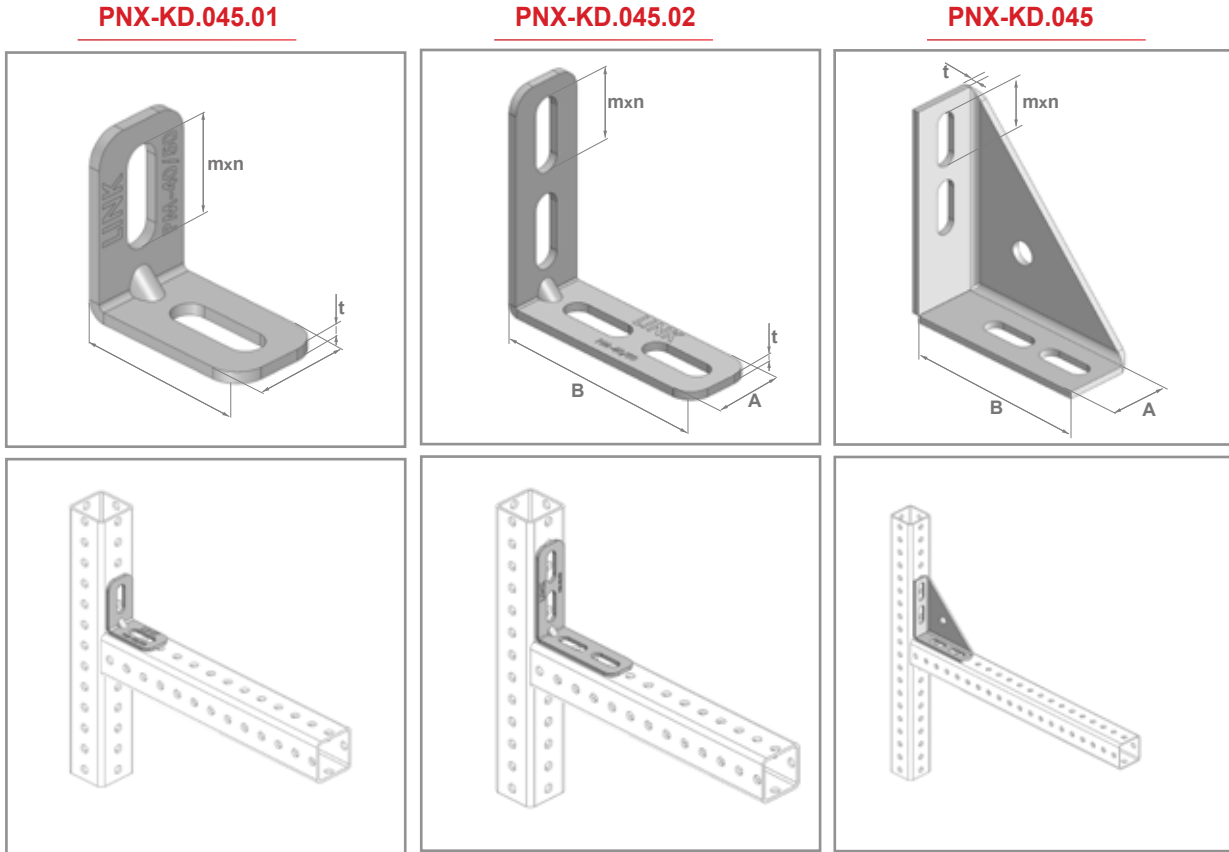
Hizmet / Service

Birbirine dik ProINOX profillerin bağlantısında kullanılan köşe destek elemanıdır.
Corner fitting, provides 90° connection of ProINOX profiles.

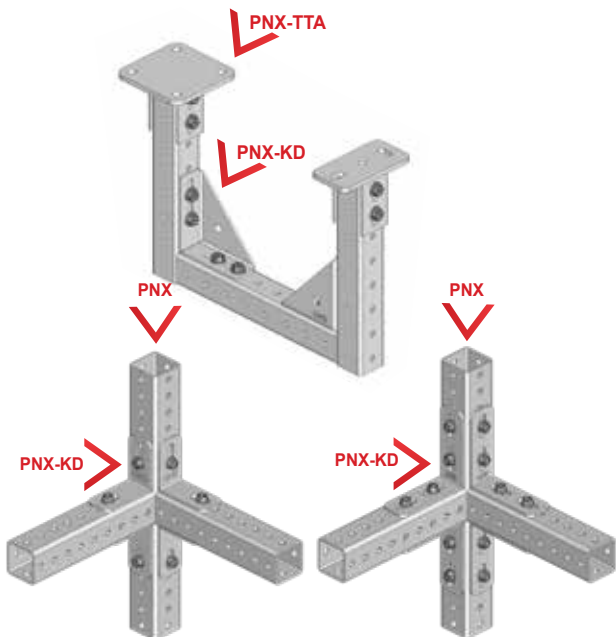
Malzeme ve Tipi / Materials and Type:

Paslanmaz Çelik 316 L / Stainless Steel 316 L

316 L Paslanmaz Çelik
Stainless Steel



Uygulama / Installation



Teknik Bilgi / Technical Data

Kod / Code	A (mm)	B (mm)	t (mm)	mxn (mm)	Uyumlu Profil Suitable For
PNXKD.045.01	35	61	4	12x35	PNX-040.3 / PNX.050.3
PNXKD.045.02	35	104	4	12x35	PNX-040.3 / PNX.050.3
PNXKD.045	26	110	4	12x35	PNX-040.3 / PNX.050.3

Montaj Detayı / Installation Detail:

PNX-KD köşe bağlantı parçasının profile montajı yapılırken CC kodlu altı köşe cıvata ve EPCS somun kullanılır.
CC code hex type bolt and EPCS nut are used to fix PNX-KD corner fitting to profile.

Toplayıcı Köşe Elemanı Outer Corner Fittings

PNX-TDE

316 L Paslanmaz Çelik
Stainless Steel

Hizmet / Service

ProINOX profillerin birbiriyle bağlantısında kullanılmak üzere tasarlanmıştır.
Designed to be used in connections of ProINOX profile.

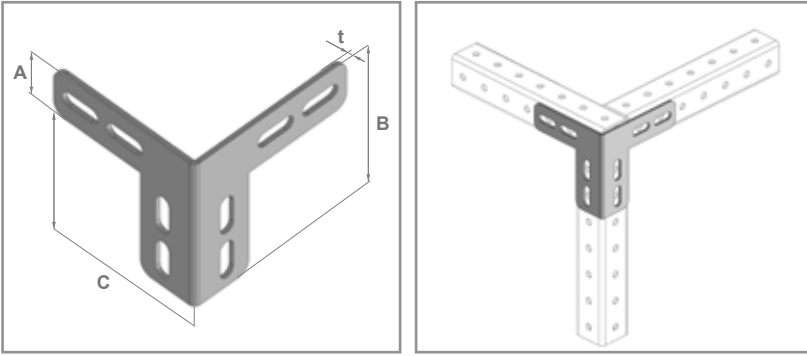
Malzeme ve Tipi / Materials and Type:

Paslanmaz Çelik 316 L / Stainless Steel 316 L

Teknik Bilgi / Technical Data

Kod / Code	A (mm)	B (mm)	C (mm)	t (mm)	Uyumlu Profil Suitable For
PNXTDE.040	32	120	127	4	PNX-040.3
PNXTDE.050	40	127	128	4	PNX-050.3

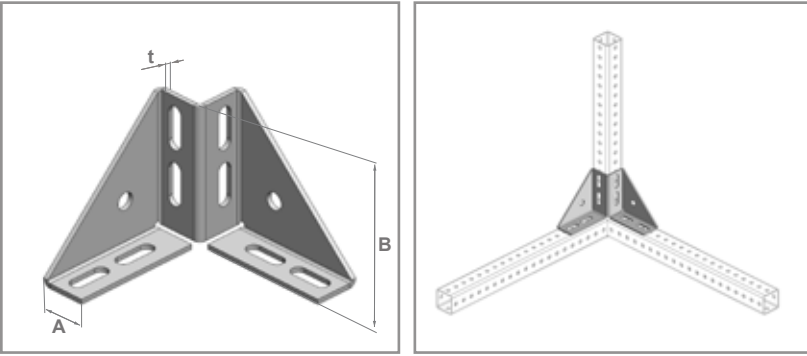
PNX-TDE.040 / 050



PNX-TDK

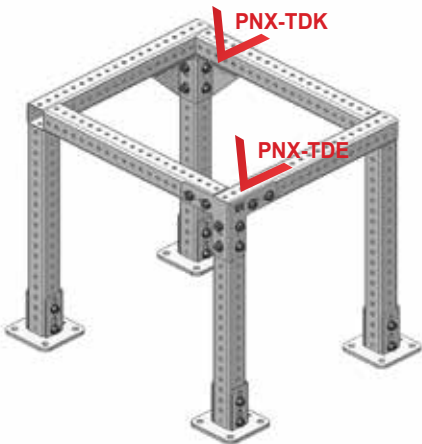
316 L Paslanmaz Çelik
Stainless Steel

PNX-TDK.040 / 050



Teknik Bilgi / Technical Data

Uygulama / Installation



Kod / Code	A (mm)	B (mm)	t (mm)	Uyumlu Profil Suitable For
PNXTDK.040	36	114	4	PNX-040.3
PNXTDK.050	46	114	4	PNX-050.3

Montaj Detayı / Installation Detail:

PNX-TDE ve PNX-TDK Toplayıcı köşe elemanının profile montajı yapılırken CC kodlu altı köşe civata ve EPCS somun kullanılır.

CC code hex type bolt and EPCS nut are used to fix PNX-TDE and PNX-TDK Outer corner fittings.

Ayarlanabilir Mafsal Ayağı Adjustable Hinge Fitting

Hizmet / Service

ProINOX profillerde açılı destek elemanların bağlantısını sağlayan ara birim elemandır.
It is a fitting that provides connection of angled support ProINOX profiles

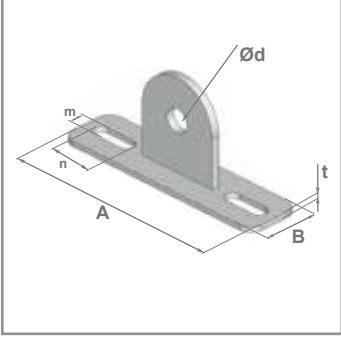
Malzeme ve Tipi / Materials and Type:

Paslanmaz Çelik 316 L / Stainless Steel 316 L

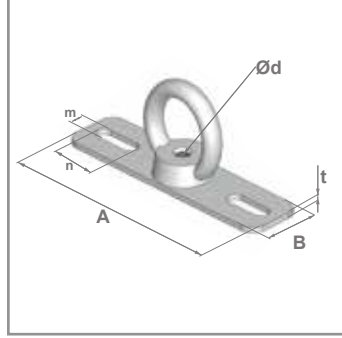
PNX-MEG

316 L Paslanmaz Çelik
Stainless Steel

PNX-MEG.040 / 050



PNX-MEG.041 / 051



Teknik Bilgi / Technical Data

Kod / Code	A (mm)	B (mm)	t (mm)	Ød (mm)	mxn (mm)	Uyumlu Profil Suitable For
PNXMEG.040	170	33	4	Ø18	12x35	PNX-040.3
PNXMEG.050	170	43	4	Ø18	12x35	PNX-050.3

Teknik Bilgi / Technical Data

Kod / Code	A (mm)	B (mm)	t (mm)	Ød (mm)	mxn (mm)	Uyumlu Profil Suitable For
PNXMEG.041	170	33	4	Ø38	12x35	PNX-040.3
PNXMEG.051	170	43	4	Ø38	12x35	PNX-050.3

Ayarlanabilir Mafsal Ayağı Adjustable Hinge Fitting

Hizmet / Service

ProINOX profillerinde açılı destek elemanların bağlantısını sağlayan ara birim elemandır.
It is a fitting that provides connection of angled support ProINOX profiles.

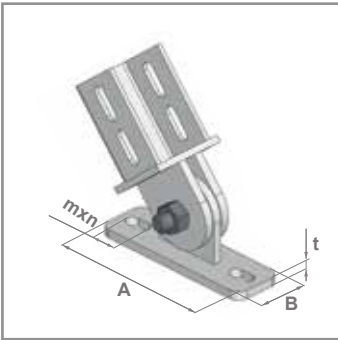
Malzeme ve Tipi / Materials and Type:

Paslanmaz Çelik 316 L / Stainless Steel 316 L

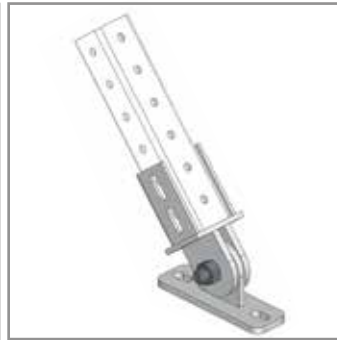
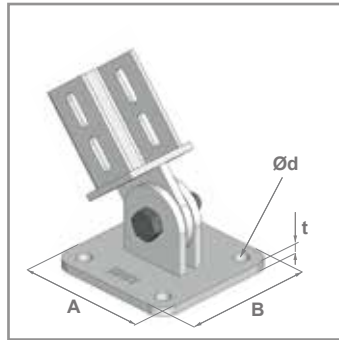
PNX-MFS

316 L Paslanmaz Çelik
Stainless Steel

PNX-MFS.040 / 050



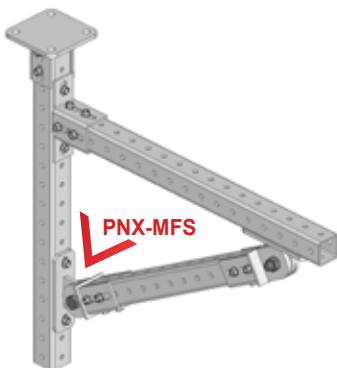
PNX-MFS.041 / 051



Teknik Bilgi / Technical Data

Kod / Code	A (mm)	B (mm)	t (mm)	Ød (mm)	mxn (mm)	Uyumlu Profil Suitable For
PNXMFS.040	170	33	4	-	12x35	PNX-040.3
PNXMFS.041	125	125	8	Ø14	-	PNX-040.3
PNXMFS.050	170	43	4	-	12x35	PNX-050.3
PNXMFS.051	125	125	8	Ø14	-	PNX-050.3

Uygulama / Installation



Montaj Detayı / Installation Detail:

PNX-MEG ve PNX-MFS ayarlanabilir mafsal ayaklarının profile montajı yapılırken CC kodlu altı köşe cıvata ve EPCS somun kullanılır.

CC code hex type bolt and EPCS nut are used to fix PNX-MEG and PNX-MFS adjustable hinge fittings to profile.

T Tipi Bağlantı Parçası T Type Plate Fitting

PNX-DDE

316 L Paslanmaz Çelik
Stainless Steel

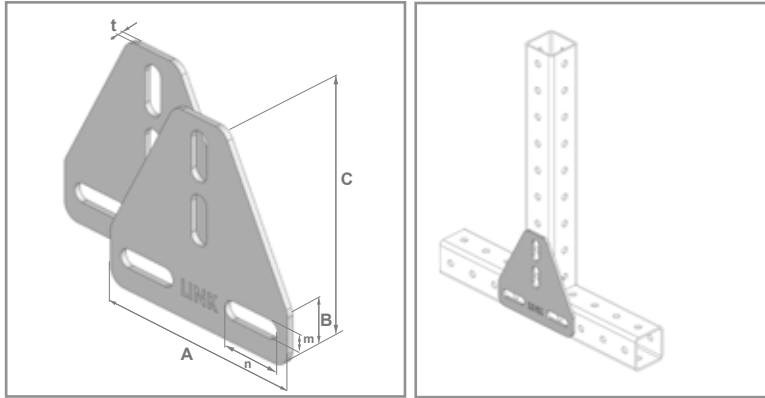
Hizmet / Service

ProINOX profillerin birbiriyle bağlantısında kullanılmak üzere tasarlanmıştır.
Designed to be used in connections of ProINOX profile.

Malzeme ve Tipi / Materials and Type:

Paslanmaz Çelik 316 L / Stainless Steel 316 L

PNX-DDE.045



Teknik Bilgi / Technical Data

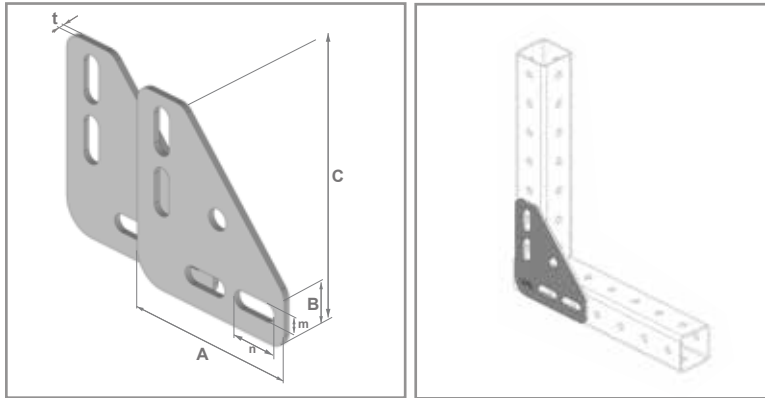
Kod / Code	A (mm)	B (mm)	C (mm)	t (mm)	mxn (mm)	Uyumlu Profil Suitable For
PNXDDE.045	106	28	127	4	12x35	PNX-040.3 PNX.050.3

PNX-KDE

316 L Paslanmaz Çelik
Stainless Steel

L Tipi Bağlantı Parçası L Type Plate Fitting

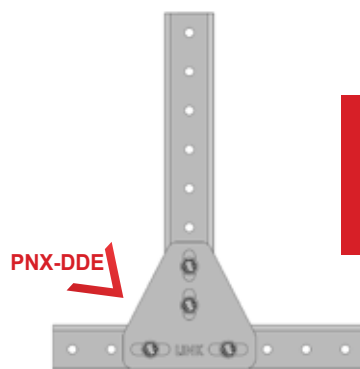
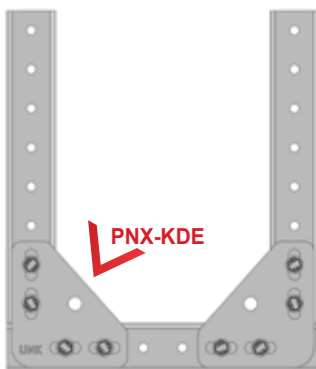
PNX-KDE.045



Teknik Bilgi / Technical Data

Kod / Code	A (mm)	B (mm)	C (mm)	t (mm)	mxn (mm)	Uyumlu Profil Suitable For
PNXKDE.045	129	24	129	4	12x35	PNX-040.3 PNX.050.3

Uygulama / Installation



Montaj Detayı / Installation Detail:

PNX-DDE ve PNX-KDE plaka tipi bağlantı parçalarının profile montajı yapılırken CC kodlu altı köşe cıvata ve EPCS somun kullanılır.

CC code hex type bolt and EPCS nut are used to fix PNX-DDE and PNX-KDE plate fittings to profile.

Plakalar Plates

■ Hizmet / Service

ProINOX profillerinin yapı ile bağlantısında kullanılmak için tasarlanmış ara birim elemanlarıdır. Slot delikleri sayesinde tüm zemin ve yapı gruplarına uyum sağlayacak şekilde tasarlanmıştır.

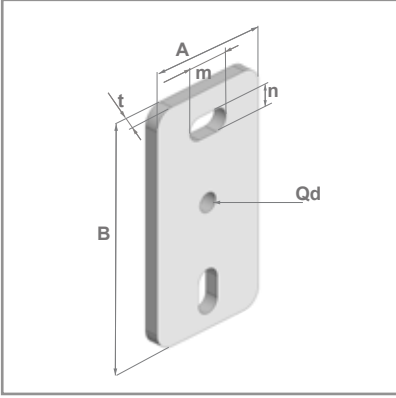
Designed as an interface components for use between building and ProINOX profiles. Slot holes allow adjustable connection.

■ Malzeme ve Tipi / Materials and Type: Paslanmaz Çelik 316 L / Stainless Steel 316 L

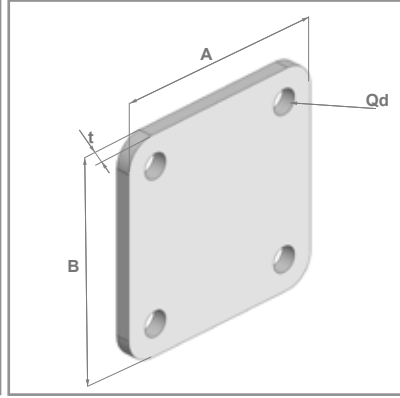
PNX-PLT

316 L Paslanmaz Çelik
Stainless Steel

PNX-PLT.045



PNX-PLT.045.01



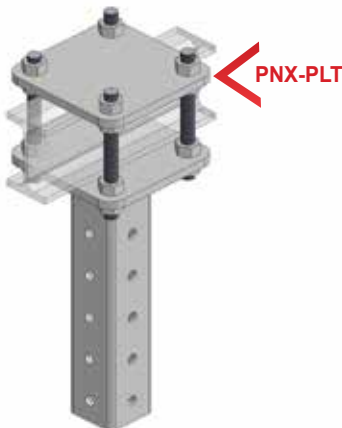
- PNX-PLT.045, PNX-PLT.045.01 Plakalar, zeminden kaynaklanan kot farkının ayarlanması için kullanılabilir. PNX-PLT.045, PNX-PLT.045.01 plates are used for managing for different floor height.

Teknik Bilgi / Technical Data

Kod / Code	A (mm)	B (mm)	t (mm)	mxn (mm)	Uyumlu Profil Suitable For
PNXPLT.045	70	135	8	13x25	PNX-040.3 / PNX-050.3

Kod / Code	A (mm)	B (mm)	t (mm)	Ød (mm)	Uyumlu Profil Suitable For
PNXPLT.045.01	125	125	8	14	PNX-040.3 / PNX.050.3

Uygulama / Installation



Montaj Detayı / Installation Detail:

PNX-PLT plaka ürünleri üzerinde bulunan dış açılmış delikler sayesinde rot yardımı ile yükseklik ayarı yapmanızı sağlar. PNX-PLT plates are allow adjusting to height with threaded rods and threaded holes system.

U Bağlantı Atkısı U Shape Fitting

PNX-TA

316 L Paslanmaz Çelik
Stainless Steel

Hizmet / Service

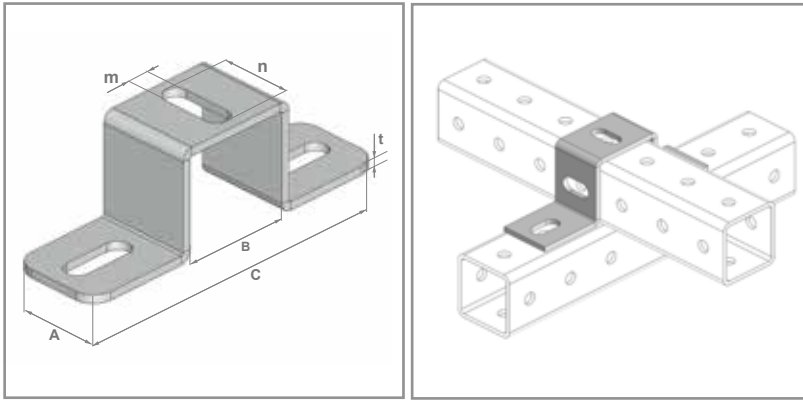
ProINOX profillerinin birbirleriyle 90 derece açı ile yapmış olduğu bağlantılarda kullanılmak üzere tasarlanmış birleştirme parçalarıdır. Uygun yapı sistemlerinde ProINOX profillerinin taban plakası kullanılmadan yüzeye paralel olarak bağlantı yapmasını sağlamaktadır.

Designed for 90 degree connection of ProINOX profiles. In suitable construction systems, the profiles are connected in parallel with the surface without using a base plate.

Malzeme ve Tipi / Materials and Type:

Paslanmaz Çelik 316 L / Stainless Steel 316 L

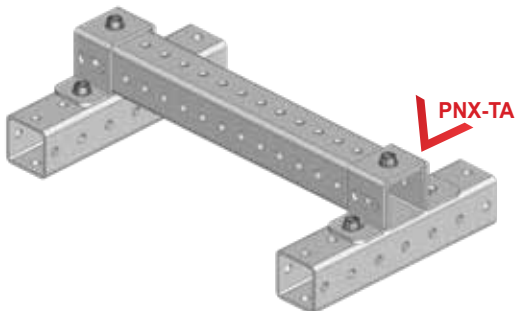
PNX-TA.040 / 050



Teknik Bilgi / Technical Data

Kod / Code	A (mm)	B (mm)	C (mm)	t (mm)	mxn (mm)	Uyumlu Profil / Suitable For
PNXTA.040	40	42	152	4	12x35	PNX-040.3
PNXTA.050	45	52	162	4	12x35	PNX-050.3

Uygulamalar / Installation



Montaj Detayı / Installation Detail:

PNX-TA U bağlantı atkısının profile montajı yapılırken CC kodlu altı köşe cıvata ve EPCS somun kullanılır.
CC code hex type bolt and EPCS nut are used to fix PNX-TA U Shape Fitting

U Bolt Askı Kelepçesi U Bolt Pipe Clamp

PNX-UKP

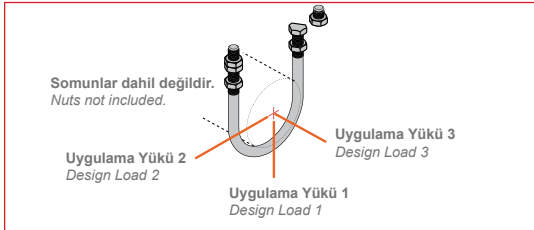
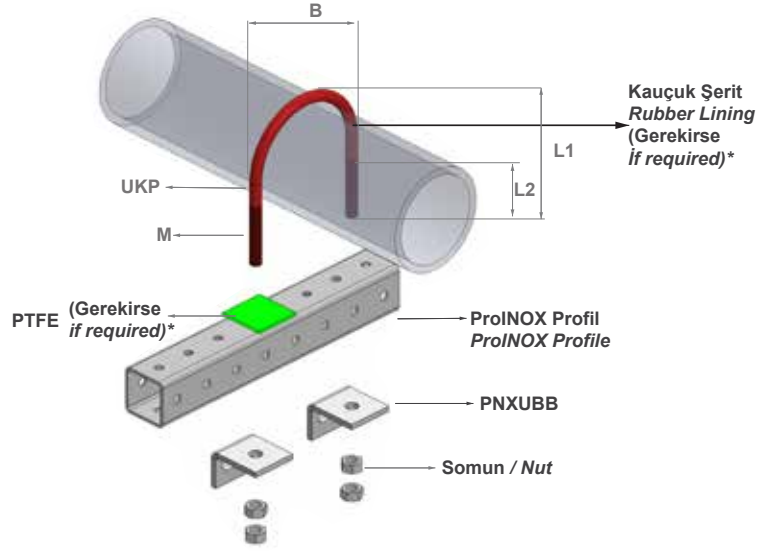
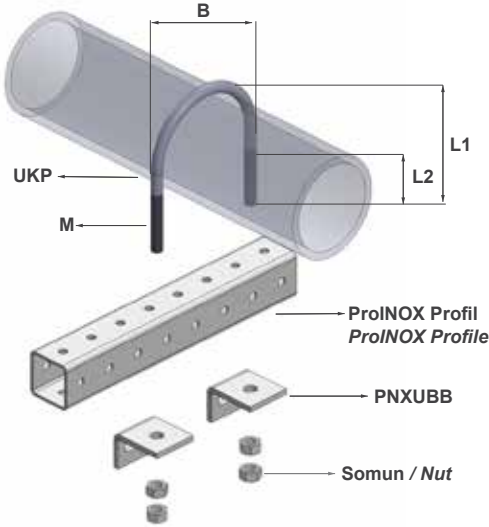
316 L Paslanmaz Çelik
Stainless Steel

Hizmet / Service

Boruların kılavuz, destek veya bağlantısı için dizayn edilmiştir.
Designed as a support, guide of pipe.

Malzeme ve Tipi / Materials and Type:

Paslanmaz Çelik 316 L / Stainless Steel 316 L

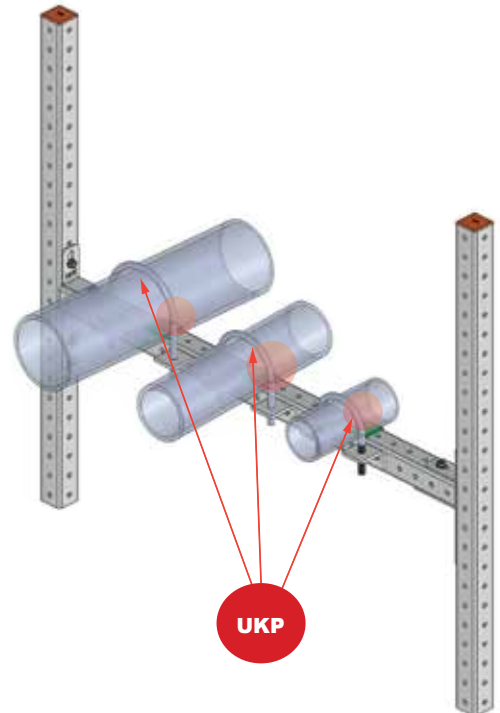


* Eğer boru malzemesi profil ve kelepçeden farklı ise oradaki teması kesmek için PTFE ve kauçuk şerit kullanılabilir. Bu ürünler gerekli ise sipariş için lütfen danışın.

If pipe material is different from profile and clamp materials, PTFE and rubber lining might be used to cut off this contact. If required, please contact for order.

Teknik Bilgi / Technical Data

Kod / Code	Boru Ölçüsü Pipe Size		M	B (mm)	L1 (mm)	L2 (mm)
	(Inch.)	(mm)				
UKP.3090	1/2	15	M.6	24	50	30
UKP.3091	3/4	20	M.6	30	60	30
UKP.3092	1	25	M.8	36	70	30
UKP.3093	1 1/4	32	M.8	46	78	40
UKP.3094	1 1/2	40	M.8	52	88	50
UKP.3095	2	50	M.10	64	108	50
UKP.3096	2 1/2	65	M.10	78	120	50
UKP.3097	3	80	M.12	94	137,5	60
UKP.3098	4	100	M.12	118	158	65
UKP.3099	5	125	M.12	146	198	65
UKP.3100	6	150	M.16	172	218	90
UKP.3101	8	200	M.16	224	267,5	90
UKP.3102	10	250	M.16	278	320	100
UKP.3103	12	300	M.16	328	378	100



U Bolt Bağlantı Braketleri U Bolt Connection Brackets

PNX-UBB

316 L Paslanmaz Çelik
Stainless Steel

Hizmet / Service

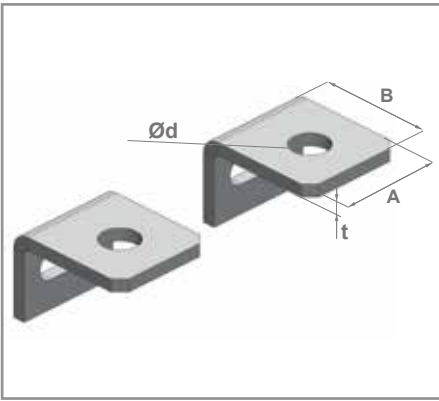
U-Bolt kelepçelerin ProINOX profillerine montajını gerçekleştirmek üzere tasarlanmış bağlantı ürünleridir. Konsol uygulamalarında kullanılan profillerin yan yüzeyine montaj yapılarak U-Bolt kelepçelerin kolay bağlantısını sağlamaktadır.

Designed to install U-Bolt clamps on ProINOX profiles. It provides easy connection of U-Bolt clamps by mounting on side surface of profiles used in support applications.

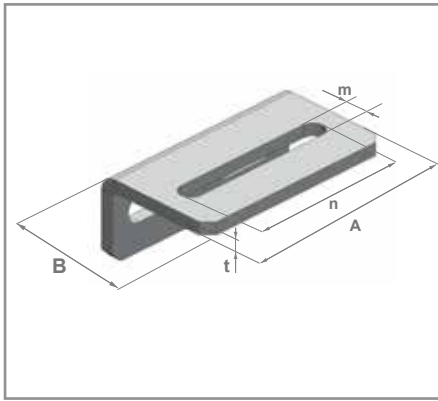
Malzeme ve Tipi / Materials and Type:

Paslanmaz Çelik 316 L / Stainless Steel 316 L

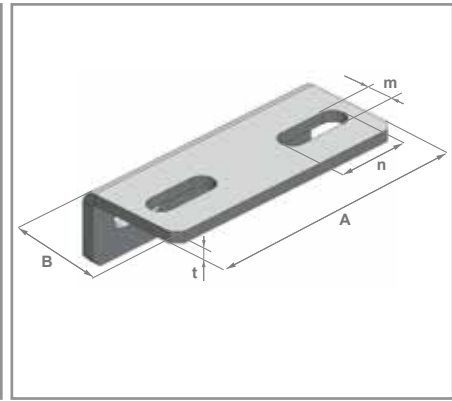
PNX-UBB.042/043-052/053



PNX-UBB.040 / 050



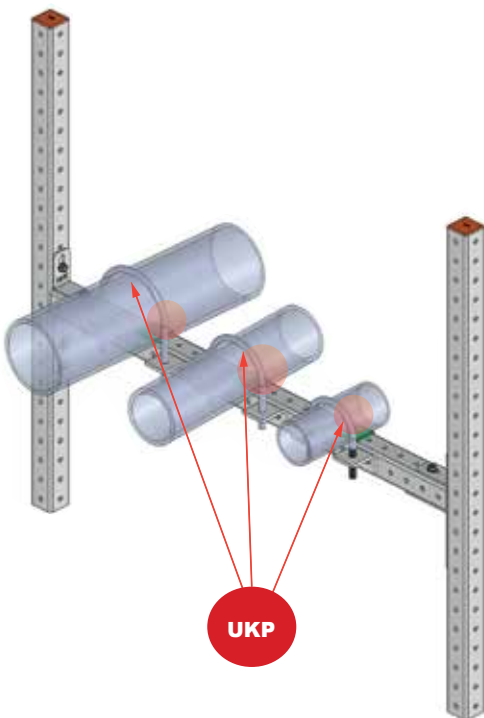
PNX-UBB.041 / 051



Teknik Bilgi / Technical Data

Kod / Code	A (mm)	B (mm)	t (mm)	Ød (mm)	mxn (mm)	Uygunluk Compliance	Uyumlu U Bolt Suitable U Bolt
PNXUBB.040	100	60	4	-	11x80	PNX-040.3	1/2"-1 1/2"
PNXUBB.041	140	60	4	-	14x40	PNX-040.3	2"-3"
PNXUBB.042	50	60	4	Ø14	-	PNX-040.3	3"-5"
PNXUBB.043	50	60	4	Ø18	-	PNX-040.3	6"-12"
PNXUBB.050	100	60	4	-	11x80	PNX-050.3	1/2"-1 1/2"
PNXUBB.051	140	60	4	-	14x40	PNX-050.3	2"-3"
PNXUBB.052	50	60	4	Ø14	-	PNX-050.3	3"-5"
PNXUBB.053	50	60	4	Ø18	-	PNX-050.3	6"-12"

Uygulamalar / Installation



Montaj Detayı / Installation Detail:

PNX-UBB U bolt bağlantı braketinin profile montajı yapılırken CC kodlu altı köşe civata ve EPCS somun kullanılır. EPKC type bolt and EPCS nut are used to fix PNX-UBB U bolt connection brackets.

Kare Bolt Kiriş Kenedi Square Bolt Beam Clamp

PNX-NPI

316 L Paslanmaz Çelik
Stainless Steel

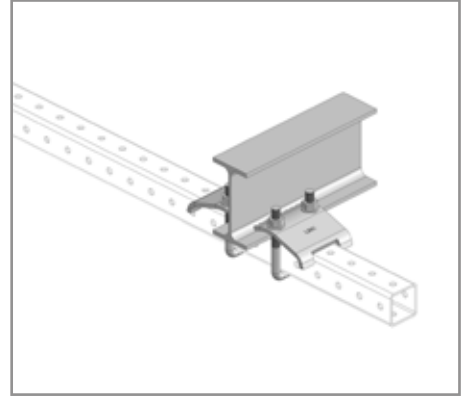
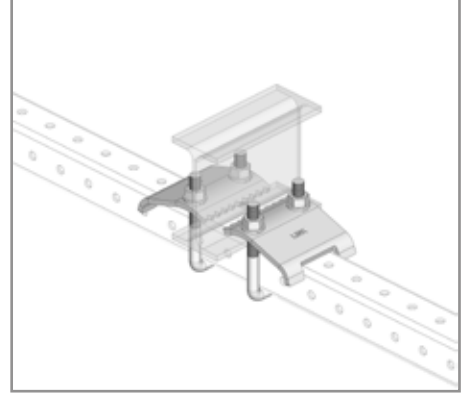
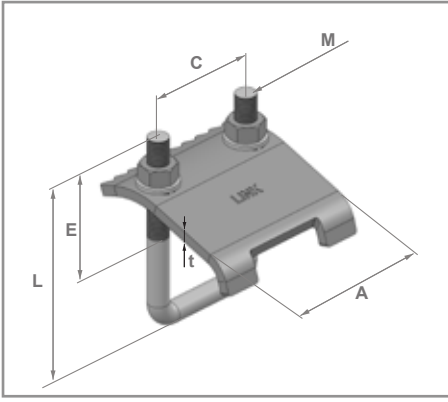
Hizmet / Service

PNX-NPI ürünü HEA/HEB yapı çeliklerine modüler profil sistemlerinin montajı için dizayn edilmiştir. PNX-NPI product Designed for connection of modular profile system to the HEA/HEB construction steel.

Malzeme ve Tipi / Materials and Type:

Paslanmaz Çelik 316 L / Stainless Steel 316 L

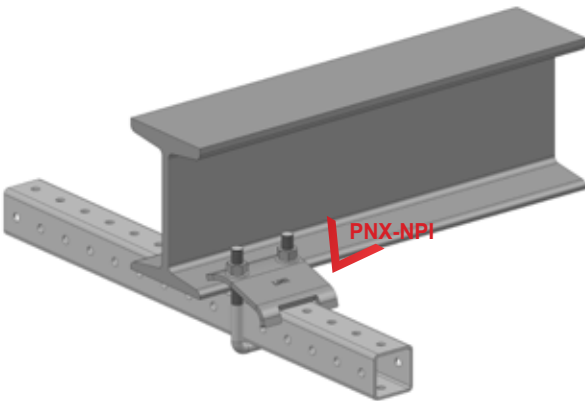
PNX-NPI



Teknik Bilgi / Technical Data

Kod / Code	A	t	C	MxE	L	Uyumlu Profiller Suitable for
PNXNPI.050	95	6	65	M.12x60	116	PNX-050.3
PNXNPI.040	85	6	55	M.12x60	105	PNX-040.3

Uygulamalar / Installation



Polyamid Kayar Yatak Polyamide Sliding Frame

PNX-KY

316 L Paslanmaz Çelik
Stainless Steel

Hizmet / Service

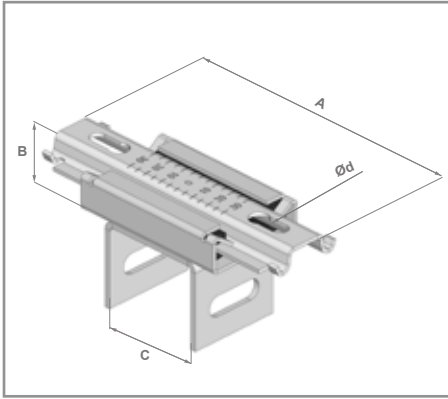
Boruların ısııl genişmeden dolayı oluşan hareketine izin vererek desteklemek için tasarlanmış ProINOX uyumlu kayar yataklardır. CC kodlu altı köşe cıvata ve EPCS somun kullanılır.

Designed to carry load and direct the movement of the pipes due to thermal expansion. CC code hex type bolt and EPCS nut are used to fix PNX-KY sliding frame fitting.

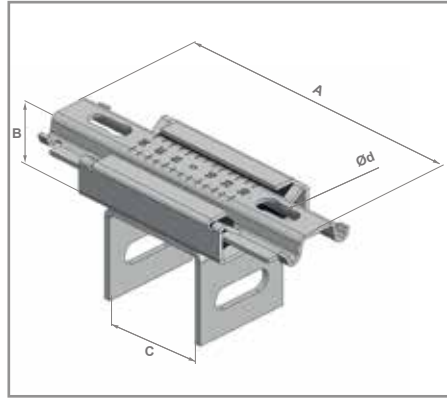
Malzeme ve Tipi / Materials and Type:

Paslanmaz Çelik 316 L / Stainless Steel 316 L

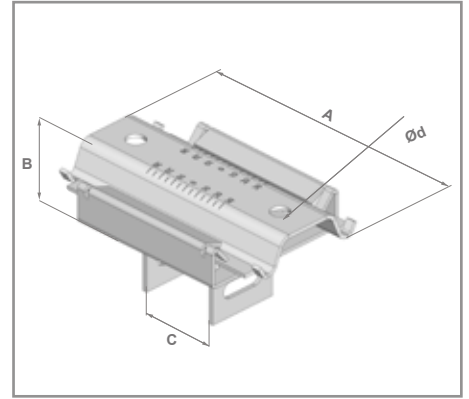
PMKY.040/050



PMKY.042/052



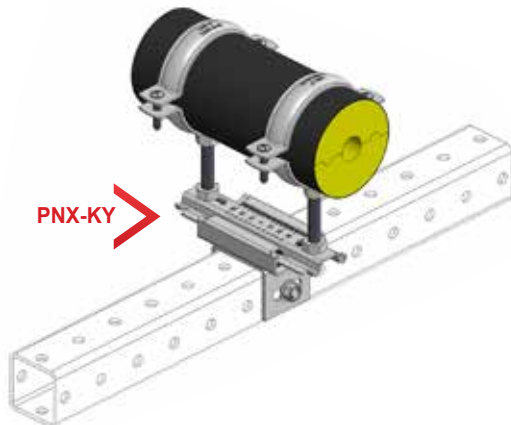
PMKY.041/051



Teknik Bilgi / Technical Data

Kod / Code	Boru Ölçüsü Pipe Size		A (mm)	B (mm)	C (mm)	Ød (mm)	Uyumlu Profil Suitable For	Çalışma Aralığı Travel Range (mm)
PNXKY.040	1/2-3	15-80	150	22	40	Ø8,5X10,5	PNX-040.3	-27 / 0 / +27
PNXKY.041	4-6	100-150	170	38	40	Ø13	PNX-040.3	-24 / 0 / +24
PNXKY.042	8-10	15-80	240	38	40	Ø13	PNX-040.3	-59 / 0 / +59
PNXKY.050	1/2-3	100-150	150	22	50	Ø8,5X10,5	PNX-050.3	-27 / 0 / +27
PNXKY.051	4-6	200-250	170	38	50	Ø13	PNX-050.3	-24 / 0 / +24
PNXKY.052	8-10	15-80	240	38	50	Ø13	PNX-050.3	-59 / 0 / +59

Uygulama / Installation



Montaj Detayı / Installation Detail:

PNX-KY kayar yatakların bağlantı ayakları ile Proinox profile montajı yapılırken CC kodlu altı köşe cıvata ve EPCS somun kullanılır.

CC code hex type bolt and EPCS nut are used to fix PNX-KY sliding frame fitting.

Somunlu Bağlantı Plakası Split Clamp Fitting

PNX-SKP

316 L Paslanmaz Çelik
Stainless Steel

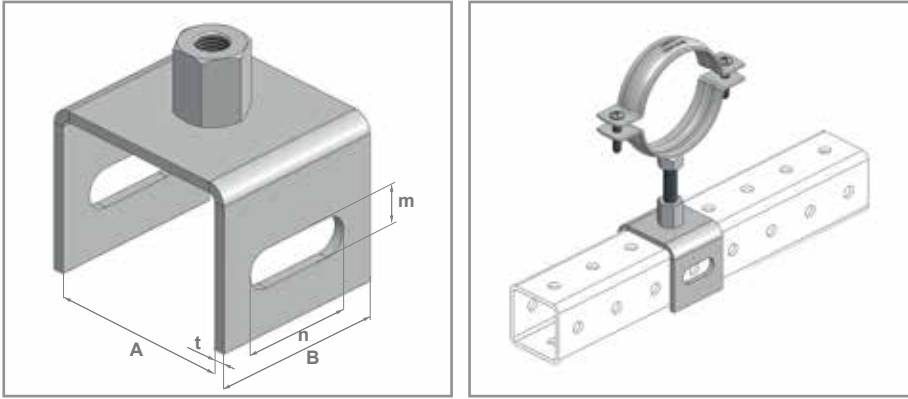
Hizmet / Service

Yatay ve dikey boruların askılanmasında ve montajında kullanılmak üzere dizayn edilmiştir.
Designed for connection of clamps to ProINOX profile.

Malzeme ve Tipi / Materials and Type:

Paslanmaz Çelik 316 L / Stainless Steel 316 L

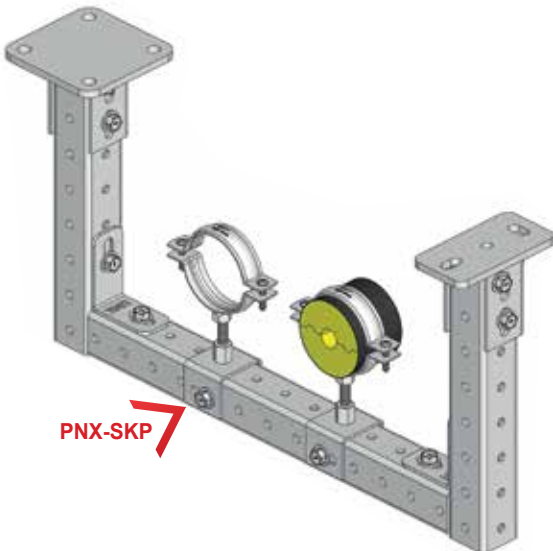
PNX-SKP.040/050/041/051



Teknik Bilgi / Technical Data

Kod / Code	A (mm)	B (mm)	t (mm)	Somun / Nut	mxn (mm)	Uyumlu Profil / Suitable For
PNXSKP.040	40	50	4	M8/M10	12x32	PNX-040.3
PNXSKP.050	50	50	4	M8/M10	12x32	PNX-050.3
PNXSKP.041	40	50	4	M12	12x32	PNX-040.3
PNXSKP.051	50	50	4	M12	12x32	PNX-050.3

Uygulama / Installation



Montaj Detayı / Installation Detail:

PNX-SKP somunlu bağlantı plakasının profile montajı yapılırken CC kodlu altı köşe cıvata ve EPCS somun kullanılır.
CC code hex type bolt and EPCS nut are used to fix PNX-SKP split clamp fitting.

Birleştirme Destek Elemanı Support Extension Plate

■ Hizmet / Service

proINOX Profillerin birbiri ile montajında kullanılır.
Designed to connect proINOX channels to each other.

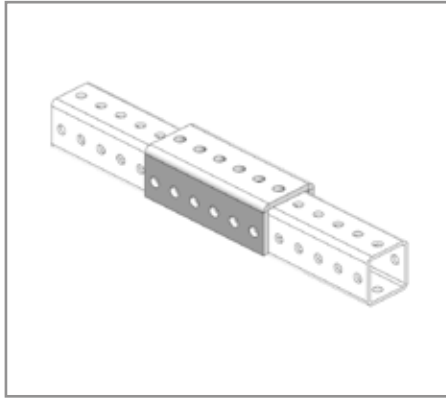
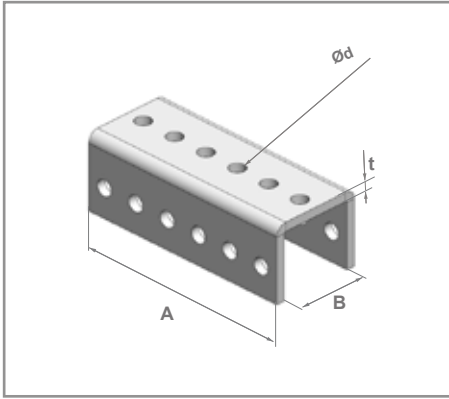
■ Malzeme ve Tipi / Materials and Type:

Paslanmaz Çelik 316 L / Stainless Steel 316 L

PNX-BDE

316 L Paslanmaz Çelik
Stainless Steel

PNX-BDE.045



Teknik Bilgi / Technical Data

Kod / Code	A (mm)	B (mm)	t (mm)	Ød (mm)	Uyumlu Profil Suitable For
PNXBDE.040	200	40	4	11	PNX-040.3
PNXBDE.050	200	50	4	11	PNX.050.3

Uygulama / Installation



Montaj Detayı / Installation Detail:

PNX-BDE Birleştirme destek elemanının profile montajı yapılırken CC kodlu altı köşe cıvata ve EPCS somun kullanılır.
CC code hex type bolt ans EPCS nut are used to fix PNX-BDE Support Extension Plate.

Plastik Kapak Plastic Cover

PM-PC

Hizmet / Service

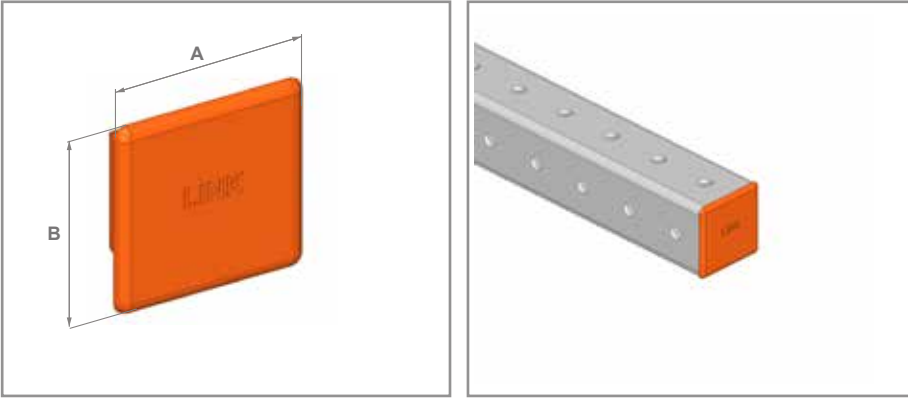
proINOX modüler profilleriyle yapılan uygulamalarda konsol bitiş noktalarında hem görsel hem de sağlık ve güvenlik gereksinimlerini karşılamak için tasarlanmıştır.

Plastic end cap to close cut ends of proINOX modular profile to meet both visual and health & safety requirements.

Malzeme ve Tipi / Materials and Type:

Plastik / Plastic

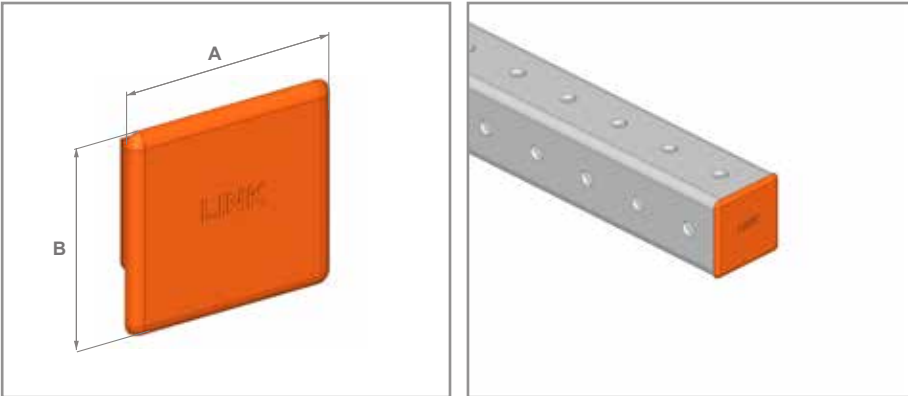
PMPC.040



Teknik Bilgi / Technical Data

Kod / Code	A (mm)	B (mm)	Renk Color	Uyumlu Profil Suitable For
PMPC.040	40	40	Turuncu / Orange	PNX-040.3

PMPC.050



Teknik Bilgi / Technical Data

Kod / Code	A (mm)	B (mm)	Renk Color	Uyumlu Profil Suitable For
PMPC.050	50	50	Turuncu / Orange	PNX-050.3

Teknik Bilgi / Technical Data

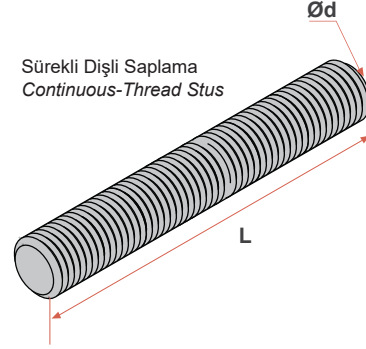
Kod / Code	Saplama Ölçüsü Stud Size DxL mm	Ambalaj Adedi Package Quantity	Ambalaj Ağırlığı Package Weight kg
CR.060060	M.6x60	2000	22,40
CR.060080	M.6x80	2000	29,80
CR.060035	M.8x35	2000	24,20
CR.060055	M.8x55	1200	22,80
CR.060100	M.8x100	600	20,82
CR.060035	M.10x35	1600	37,28
CR.060055	M.10x55	800	24,48
CR.060100	M.10x100	400	22,24
CR.060080	M.12x80	300	19,20
CR.060100	M.12x100	300	24,00
CR.060140	M.12x140	300	33,60
CR.060100	M.14x100	50	5,50
CR.060140	M.14x140	50	7,70
CR.060100	M.16x100	50	7,25
CR.060140	M.16x140	50	10,10
CR.060200	M.16x200	50	14,50
CR.060140	M.18x140	20	5,40
CR.060200	M.18x200	20	7,50
CR.060150	M.20x150	20	6,80
CR.060200	M.20x200	20	9,00

Kod / Code	Saplama Ölçüsü Stud Size DxL mm	Ambalaj Adedi Package Quantity	Ambalaj Ağırlığı Package Weight kg
CR.061000	M.6x100	100	18,70
CR.062000	M.6x2000	100	37,40
CR.081000	M.8x1000	50	17,35
CR.082000	M.8x2000	25	17,35
CR.101000	M.10x1000	25	13,90
CR.102000	M.10x2000	20	22,8
CR.121000	M.12x1000	25	20,00
CR.122000	M.12x2000	15	24,00
CR.141000	M.14x1000	20	22,00
CR.142000	M.14x2000	20	44,00
CR.161000	M.16x1000	10	14,50
CR.162000	M.16x2000	10	29,00
CR.181000	M.18x1000	10	18,50
CR.182000	M.18x2000	10	37,00
CR.201000	M.20x1000	5	11,25
CR.202000	M.20x2000	5	22,50
CR.221000	M.22x1000	5	13,30
CR.222000	M.22x2000	5	26,60
CR.241000	M.24x1000	5	16,30
CR.242000	M.24x2000	5	32,60
CR.271000	M.27x1000	5	21,50
CR.272000	M.27x2000	5	43,00
CR.301000	M.30x1000	5	26,50
CR.302000	M.30x2000	5	53,00
CR.361000	M.36x1000	5	39,50
CR.362000	M.36x2000	5	79,00
CR.421000	M.42x1000	5	48,50

PNX-CR

Dişli Saplamalar Thread Stud

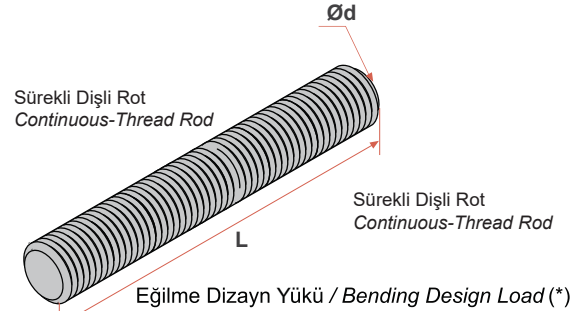
■ **Malzeme ve Tipi / Materials and Type:**
316 L Paslanmaz Çelik / Stainless Steel 316 L



PNX-CR

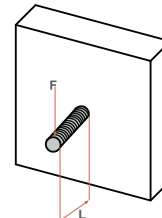
Dişli Askı Rotları Thread Hanging Rods

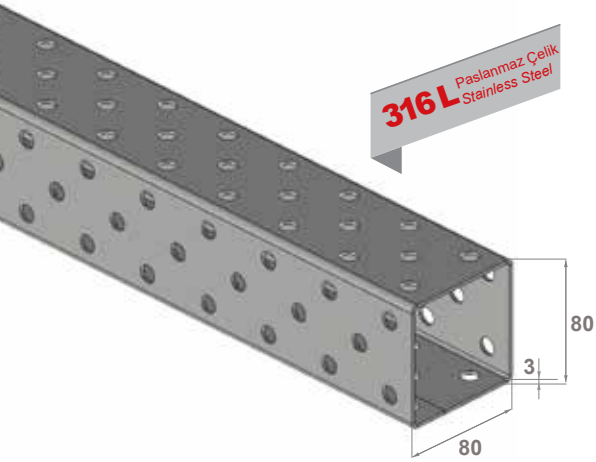
■ **Malzeme ve Tipi / Materials and Type:**
316 L Paslanmaz Çelik / Stainless Steel 316 L



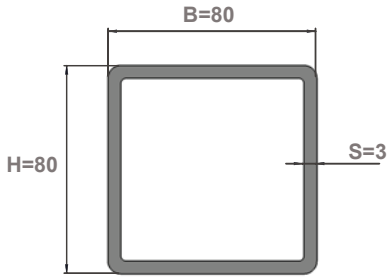
Uzunluk L mm	M8 F(kN)	M10 F(kN)	M12 F(kN)	M16 F(kN)
50	0,10	0,20	0,34	0,87
100	0,04	0,10	0,17	0,43
150	0,02	0,05	0,11	0,29
200	0,01	0,08	0,06	0,21
250		0,02	0,04	0,15
300		0,01	0,03	0,09
350			0,02	0,07
400			0,01	0,05

(*)Emniyet Faktörü/ Safety Factor: 1.5
Max. Sehım / Max. Deflection f=L/150





316 L Paslanmaz Çelik
Stainless Steel



Hizmet / Service

Özel tasarımı sayesinde yüksek yük taşıma kapasitesine sahip, paslanmaz çelik malzeme sayesinde uzun ömürlü ve özel civatası sayesinde pratik montaj sağlayan modüler profillerdir.

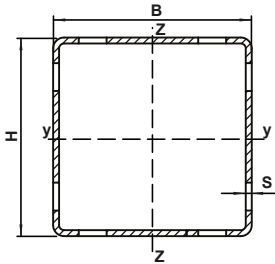
ProINOX is modular profile system, provide easy installation with special PNX-ED bolt and high load capacity due to its special design.

Malzeme ve Tipi / Materials and Type:

Paslanmaz Çelik 316 L / Stainless Steel 316 L

Teknik Bilgi / Technical Data

Kod / Code	HxB (mm)	S (mm)	Boy / Length (mm)
PNX-080.3	80x80	3	6000



Kesit Özellikleri / Section Properties

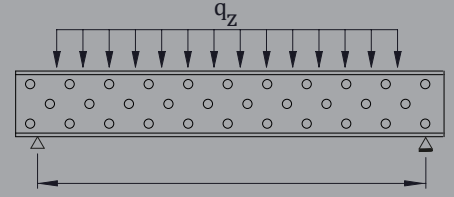
Profil Boyu / Profil Size (mm)			Birim Ağırlık / Unit Weight (kg)	Kesit Alanı / Cross Section Area (mm ²)	Burulma Modülü / Torsional Section Modulus (cm ³)	Atalet Burulma Momenti / Torsion Moment of Inertia (cm ⁴)	Kesit Atalet Momenti / Moment of Inertia (cm ⁴)		Kesit Mukavemet Momenti / Section Modulus (cm ³)	
H	B	S		A	Wp	Ip	Iy	Iz	Wy	Wz
80	80	3	6,50	486,00	34,07	97,78	48,89	48,89	12,46	12,46

■ Kesit özellikleri delikli net kesite göre belirlenmiştir.
The section properties is determined according to the perforated section.

Yayıllı yük / Distributed load

Lmax (mm)	qz, perm kN/m	Fz, (qz,perm *L) kN
1000	12,00	12,00
1500	5,20	7,80
2000	2,95	5,90
2500	1,65	4,13
3000	0,95	2,85
3500	0,58	2,01

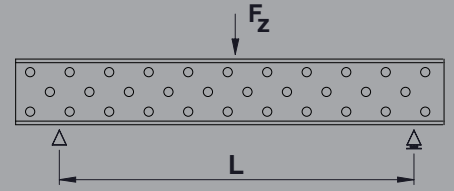
qz[kN/m]L üzerindeki sabit yük
qz[kN/m] as permanent load at L



Tek nokta yük / Point load

Lmax (mm)	Fz, perm kN
1000	6,00
1500	4,00
2000	3,00
2500	2,35
3000	1,77
3500	1,27

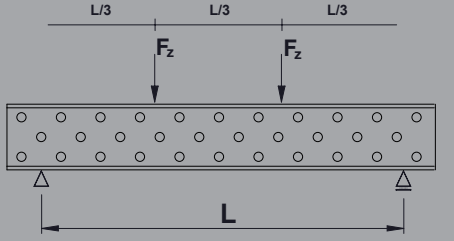
Fz[kN] L/2 üzerindeki sabit yük
Fz[kN] as permanent load at L/2



Çift nokta yük / 2 point loads

Lmax (mm)	Fz, perm kN
1000	4,50
1500	3,00
2000	2,25
2500	1,50
3000	1,03
3500	0,74

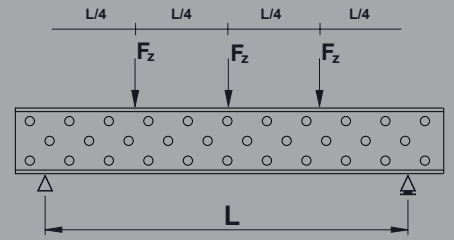
Fz[kN] L/2 ve 2*L/3 üzerindeki sabit yük
Fz[kN] as permanent load at L/2 and 2*L/3



Üç nokta yük / 3 point loads

Lmax (mm)	Fz, perm kN
1000	3,00
1500	2,00
2000	1,48
2500	1,08
3000	0,74
3500	0,53

Fz[kN] L/4, L/2 ve 3*L/4 üzerindeki sabit yük
Fz[kN] as permanent load at L/4, L/2 and 3*L/4

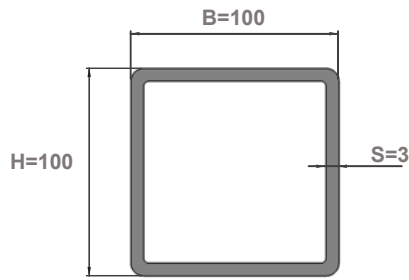
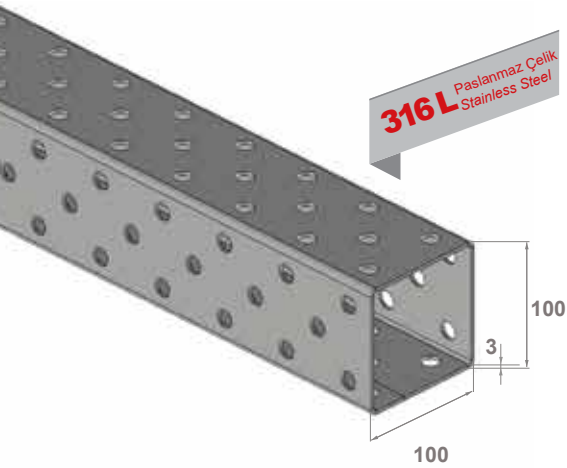


- Yük kapasite hesaplamaları Eurocode 3 (EN 1993) standardına göre belirlenmiştir.
Basis of calculation of the load capacity is accordance with Eurocode 3 (EN 1993)
- Sistemi oluşturan elemanların kendi ağırlıkları dikkate alınmıştır. / Self weight considered.
- Emniyet faktörü 1,35 olarak hesaba katılmıştır. / Safety factor is taken into account as 1,35.
- Sehim limit değeri L/200 olarak alınmıştır. / Deflection limit value is L/200.

ProINOX Ağır Yük Paslanmaz Çelik Modüler Profil Sistemi

ProINOX Heavy Duty Stainless Steel Modular Profile System

PNX-100



Hizmet / Service

Özel tasarımı sayesinde yüksek yük taşıma kapasitesine sahip, paslanmaz çelik malzeme sayesinde uzun ömürlü ve özel civatası sayesinde pratik montaj sağlayan modüler profillerdir.

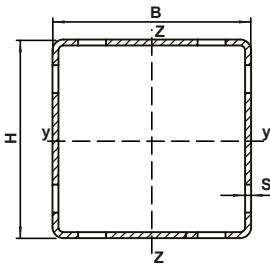
ProINOX is modular profile system, provide easy installation with special PNX-ED bolt and high load capacity due to its special design.

Malzeme ve Tipi / Materials and Type:

Paslanmaz Çelik 316 L / Stainless Steel 316 L

Teknik Bilgi / Technical Data

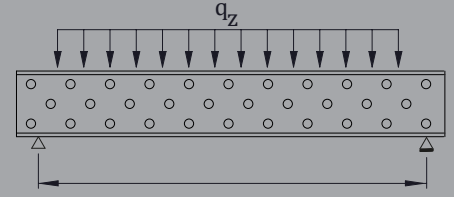
Kod / Code	HxB (mm)	S (mm)	Boy / Length (mm)
PNX-100.3	100x100	3	6000



Yayıllı yük / Distributed load

Lmax (mm)	qz, perm kN/m	Fz, (qz,perm *L) kN
1000	19,50	19,5
1500	4,80	9,60
2000	1,90	5,70
2500	0,80	3,20
3000	0,38	1,90
3500	0,20	1,20

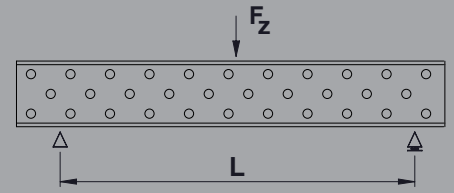
qz[kN/m]L üzerindeki sabit yük
qz[kN/m] as permanent load at L



Tek nokta yük / Point load

Lmax (mm)	Fz, perm kN
1000	9,50
1500	4,70
2000	3,20
2500	2,00
3000	1,20
3500	0,75

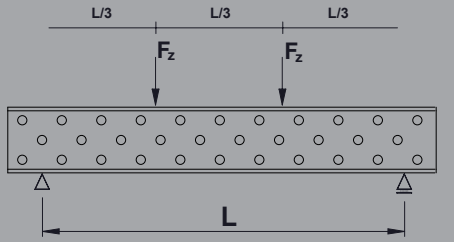
Fz[kN] L/2 üzerindeki sabit yük
Fz[kN] as permanent load at L/2



Çift nokta yük / 2 point loads

Lmax (mm)	Fz, perm kN
1000	8,00
1500	3,63
2000	2,15
2500	1,15
3000	0,70
3500	0,44

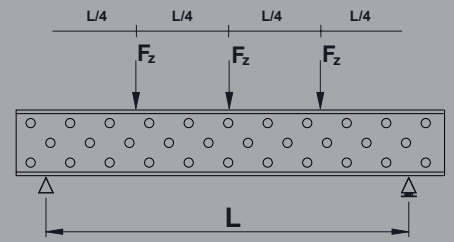
Fz[kN] L/2 ve 2*L/3 üzerindeki sabit yük
Fz[kN] as permanent load at L/2 and 2*L/3



Üç nokta yük / 3 point loads

Lmax (mm)	Fz, perm kN
1000	4,85
1500	2,40
2000	1,52
2500	0,84
3000	0,51
3500	0,32

Fz[kN] L/4, L/2 ve 3*L/4 üzerindeki sabit yük
Fz[kN] as permanent load at L/4, L/2 and 3*L/4



Yük kapasite hesaplamaları Eurocode 3 (EN 1993) standardına göre belirlenmiştir.

Basis of calculation of the load capacity is accordance with Eurocode 3 (EN 1993)

Sistemi oluşturan elemanların kendi ağırlıkları dikkate alınmıştır. / Self weight considered.

Emniyet faktörü 1,35 olarak hesaba katılmıştır. / Safety factor is taken into account as 1,35.

Sehim limit değeri L/200 olarak alınmıştır. / Deflection limit value is L/200.

Kesit Özellikleri / Section Properties

Profil Boyu / Profil Size (mm)			Birim Ağırlık / Unit Weight (kg)	Kesit Alanı / Cross Section Area (mm ²)	Burulma Modülü / Torsional Section Modulus (cm ³)	Atalet Burulma Momenti / Torsion Moment of Inertia (cm ⁴)	Kesit Atalet Momenti / Moment of Inertia (cm ⁴)		Kesit Mukavemet Momenti / Section Modulus (cm ³)	
H	B	S		A	Wp	Ip	Iy	Iz	Wy	Wz
100	100	3	8,20	636,00	56,04	203,01	101,50	101,50	20,36	20,36

■ Kesit özellikleri delikli net kesite göre belirlenmiştir.

The section properties is determined according to the perforated section.

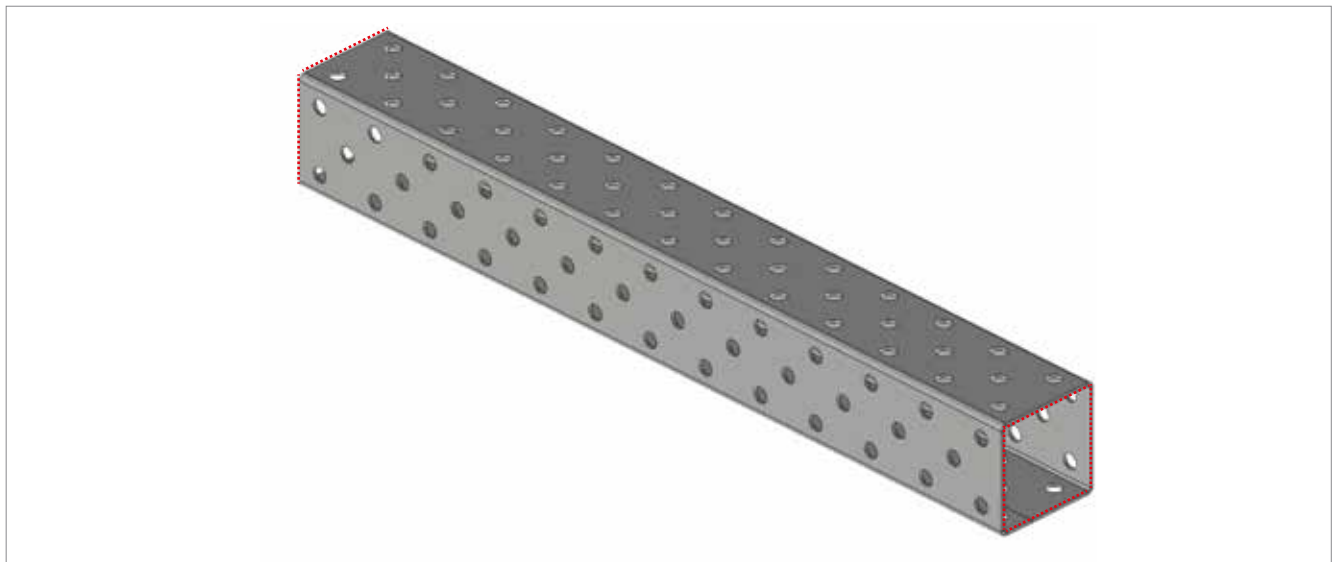
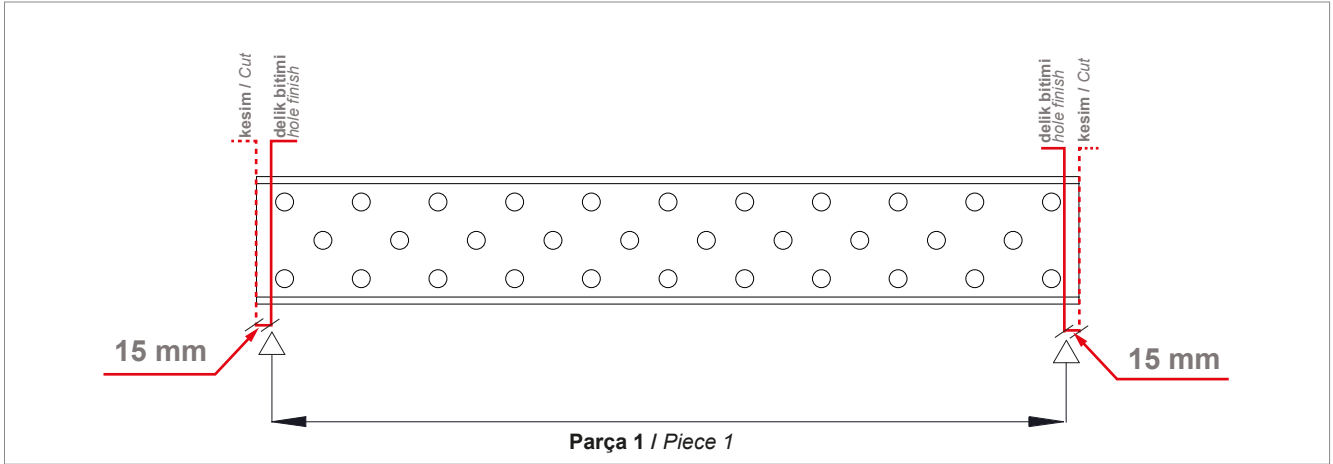
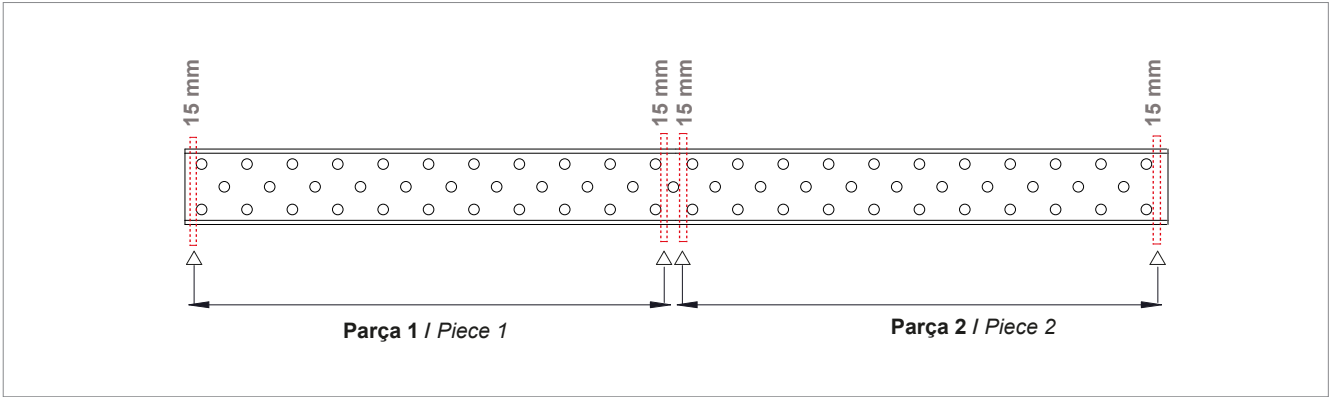
Profil Kesim Detayı Profile Cutting Detail



ProINOX Profillerin bağlantı parçaları ile tam uyumlu olması için delik bitiminden itibaren 15 mm pay bırakılarak yapılmalıdır.

When cutting ProINOX Profiles, the cutting point should be made with a margin of 15 mm from the end of the hole.

ProINOX Profil / ProINOX Profile



ProINOX Civata ProINOX Bolt

Hizmet / Service

Özel formu sayesinde bağlantı parçalarındaki delikler ile tam uyumludur. Bu sayede ikinci bir anahtara gerek duymadan bağlantı yapma özelliğine sahip olan kolay montaj civatasıdır.

Thanks to its special form, it is an easy mounting anchor that is fully compatible with the connection parts and thus has the feature of making connections without the need for a second tool.

Malzeme ve Tipi / Materials and Type:

316 L Paslanmaz Çelik / 316 L Stainless Steel

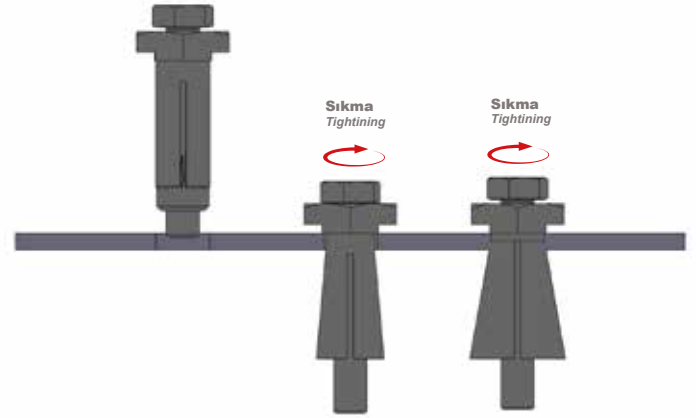
PNX-ED

316 Paslanmaz Çelik
Stainless Steel

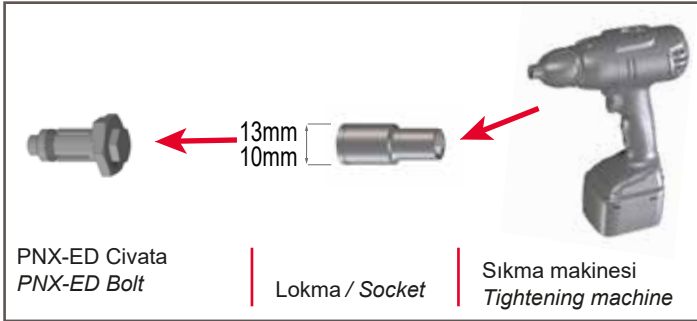


Teknik Bilgi / Technical Data

Kod / Code	Boy / Length (m)
PNXED.0650	M6x50
PNXED.0850	M8x50



Sıkma tork değeri 20 Nm / Tightening torque is 20 Nm



PNX-ED Civata
PNX-ED Bolt

Lokma / Socket

Sıkma makinesi
Tightening machine

Civata ve Somun Bolt and Nut

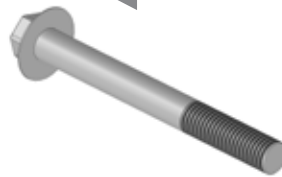
Malzeme ve Tipi / Materials and Type:

316 L Paslanmaz Çelik / 316 L Stainless Steel

Malzeme Sınıf / Material Grade:

8.8

316 L Paslanmaz Çelik
Stainless Steel

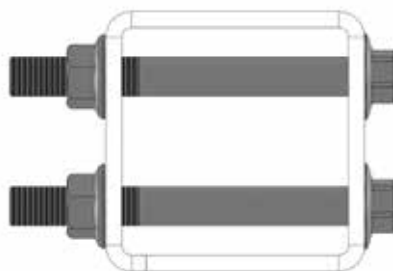


Sıkma tork değeri M8 için 30Nm, M12 için 40 Nm
Tightening torque 30Nm for M8, 40 Nm for M12

CC

Teknik Bilgi / Technical Data

Kod / Code	Boy / Length (m)	Uyumlu Profil Suitable For
CC.08100.01	M8x100	PNX-080.3
CC.12130.01	M12x130	PNX-100.3



316 L Paslanmaz Çelik
Stainless Steel



EPCS

Teknik Bilgi / Technical Data

Kod / Code	Boy / Length (m)	Uyumlu Profil Suitable For
EPCS.0108	M8	PNX-080.3
EPCS.0112	M12	PNX-100.3

ProINOX Hazır Konsollar ProINOX Consoles

PNX-K

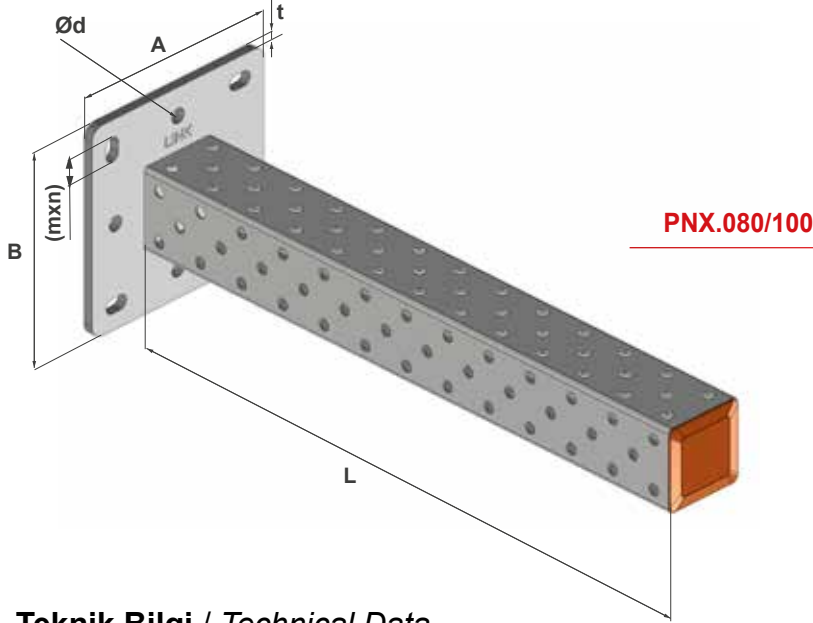
316 L Paslanmaz Çelik
Stainless Steel

Hizmet / Service

Yapıya bağlantı uygulamalarında kullanılan plaka kaynaklı konsol.
Plate welded support designed for cantilever application.

Malzeme ve Tipi / Materials and Type:

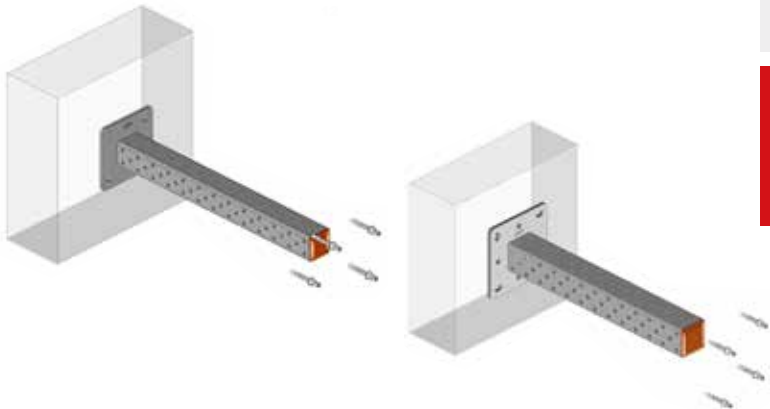
316 L Paslanmaz Çelik / Stainless Steel 316 L



Teknik Bilgi / Technical Data

Kod / Code	A (mm)	B (mm)	t (mm)	Ød (mm)	mxn (mm)	Boy / Length (mm)	Profil Tipi / Profile Type
PNXK.080.0500	200	200	10	Ø20	14x25	500	PNX-080.3
PNXK.080.1000	200	200	10	Ø20	14x25	1000	PNX-080.3
PNXK.080.1500	200	200	10	Ø20	14x25	1500	PNX-080.3
PNXK.100.0500	250	250	12	Ø24	18x30	500	PNX-100.3
PNXK.100.1000	250	250	12	Ø24	18x30	1000	PNX-100.3
PNXK.100.1500	250	250	12	Ø24	18x30	1500	PNX-100.3

Uygulama / Installation



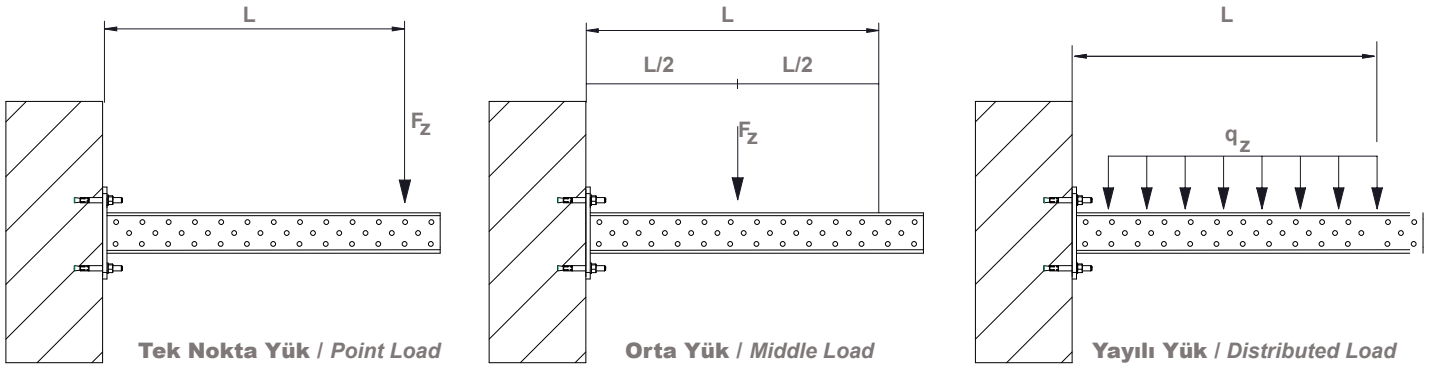
ProINOX Profiller kesilirken, kesim noktası delik bitiminden itibaren 15 mm pay bırakılarak yapılmalıdır.

When cutting ProINOX Profiles, the cutting point should be made with a margin of 15 mm from the end of the hole.

Montaj Detayı / Installation Detail:

ProINOX hazır konsol bağlantıları 4 adet klipsli dübel ile yapılır.
Support is fixed to concrete with 4 pcs anchors.

ProINOX Hazır Konsol Yük Dağılım Tabloları ProINOX Consoles Load Capacity Tables

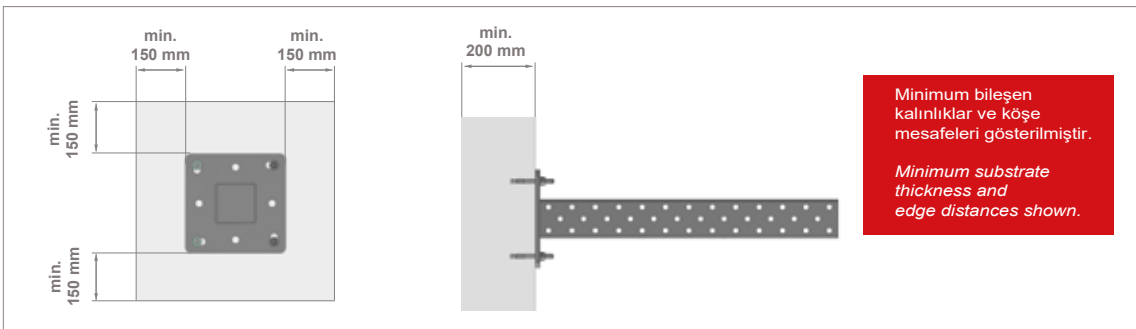


80x80x3

	Lmax (mm)	Tek Yük Point load (kN)	Orta Yük Middle load (kN)	Yayılı Yük / Distributed load	
				qz,perm (kN/m)	fz=qz x L (kN)
80x80x3	500	2,90	5,90	10,15	5,08
80x80x3	1000	1,10	2,90	2,72	2,72
80x80x3	1500	0,48	1,50	0,85	1,28

100x100x3

	Lmax (mm)	Tek Yük Point load (kN)	Orta Yük Middle load (kN)	Yayılı Yük / Distributed load	
				qz (kN/m)	fz=qz x L (kN)
100x100x3	500	4,54	9,50	13,62	6,81
100x100x3	1000	2,30	4,80	3,90	3,90
100x100x3	1500	1,00	3,15	1,50	2,25



■ Yük kapasite hesaplamaları Eurocode 3 (EN 1993) standardına göre belirlenmiştir.
Basis of calculation of the load capacity is accordance with Eurocode 3 (EN 1993)

■ Emniyet faktörü 1,35 olarak hesaba katılmıştır.
Safety factor is taken into account as 1,35.

■ Sistemi oluşturan elemanların kendi ağırlıkları dikkate alınmıştır.
Self weight considered.

■ Sehim limit değeri L/180 olarak alınmıştır.
Deflection limit value is L/180

ProINOX 080 / 100 Bağlantı Parçaları

ProINOX 080 / 100 Fittings

PNX-TA 	PNX-TE 	PNX-A 	PNX-B 	PNX-DI 
PNX-DT 	PNX-DL 	PNX-UD 	PNX-T 	PNX-GB 
PNX-BE 	PNX-U 	PNX-TA 	UKP 	PNX-S 
PNX-MF 	PNX-UB 	PNX-NPI 	PNX-KB 	MZL 
PNX-SKP 	PNX-AKP 	DN5L -DN5K 	DN6 -DN5 	MDN 
MTK 	PATA 	PNX-LKYM 	PNX-KYM 	PNX-EKYA 
PNX-EKY1 	PNX-EKY2 	PNX-EFPA 	PNX-KBT 	PNX-PC 

Taban ve Tavan Ayağı Base and Ceiling Support

Hizmet / Service

Profillerin taban veya tavana bağlanması için tasarlanmıştır.
Designed for connection of profiles to the base or ceiling.

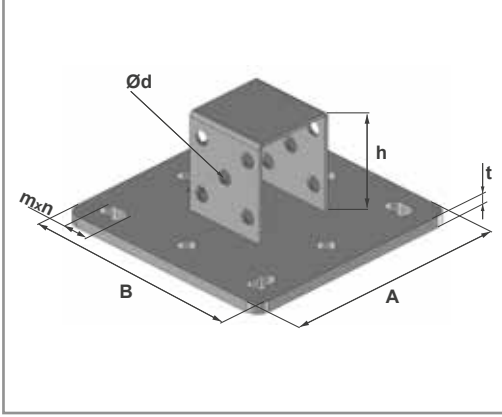
Malzeme ve Tipi / Materials and Type:

316 L Paslanmaz Çelik Stainless Steel 316 L

PNX-TA

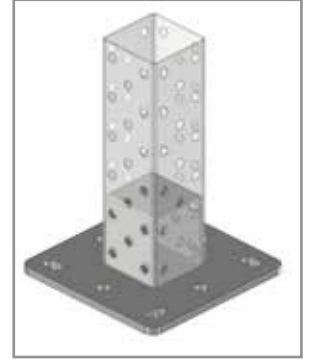
316 L Paslanmaz Çelik
Stainless Steel

PNXTA.080/100

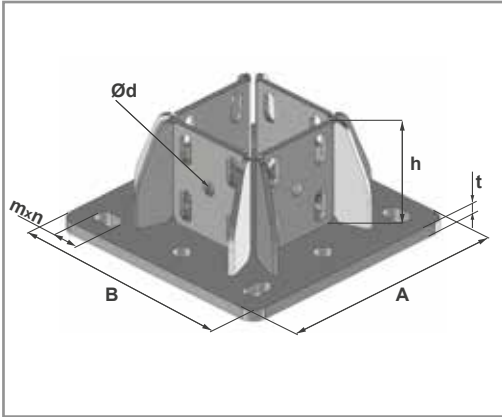


Teknik Bilgi / Technical Data

Kod / Code	A (mm)	B (mm)	t (mm)	h (mm)	Ød (mm)	mxn (mm)	Uyumlu Profil Suitable For
PNXTA.080	200	200	10	105	Ø13	14 x 25	PNX-080
PNXTA.100	250	250	12	105	Ø16	18 x 30	PNX-100

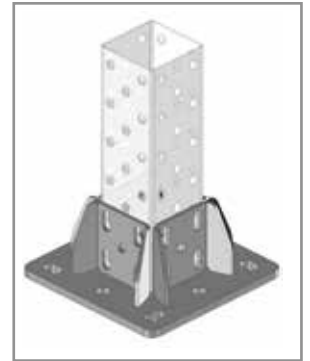


PNXTE.100

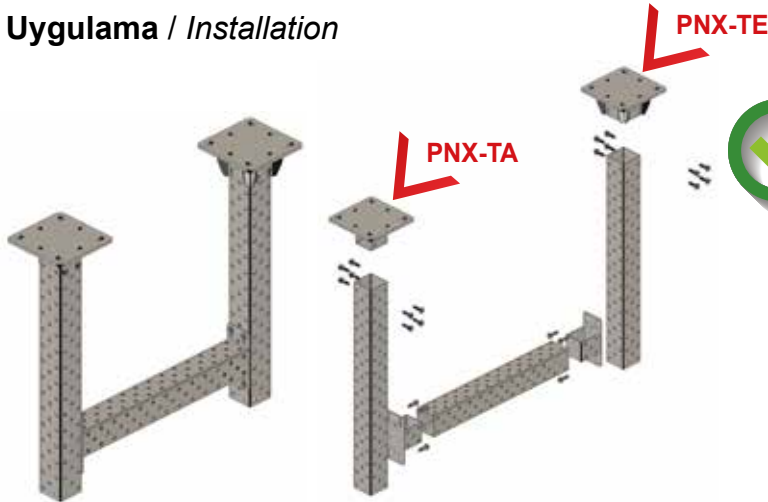


Teknik Bilgi / Technical Data

Kod / Code	A (mm)	B (mm)	t (mm)	h (mm)	Ød (mm)	mxn (mm)	Uyumlu Profil Suitable For
PNXTE.100	250	250	12	105	Ø14,5	18 x 30	PNX-100



Uygulama / Installation



ProINOX Profiller kesilirken, kesim noktası delik bitiminden itibaren 15 mm pay bırakılarak yapılmalıdır.

When cutting ProINOX Profiles, the cutting point should be made with a margin of 15 mm from the end of the hole.



Montaj Detayı / Installation Detail:

PNX-TA, PNX-TE tavan - taban ayağının profile montajı yapılırken PNX-ED tipi dübel, CC Civata ve EPCS Somun kullanılır.

PNX-ED type bolt, CC Bolt and EPCS Nut are used to fix PNX-TA, PNX-TE base to profile.

Konsol Bağlantı Braketi Console Bracket

PNX-A

316 L Paslanmaz Çelik
Stainless Steel

Hizmet / Service

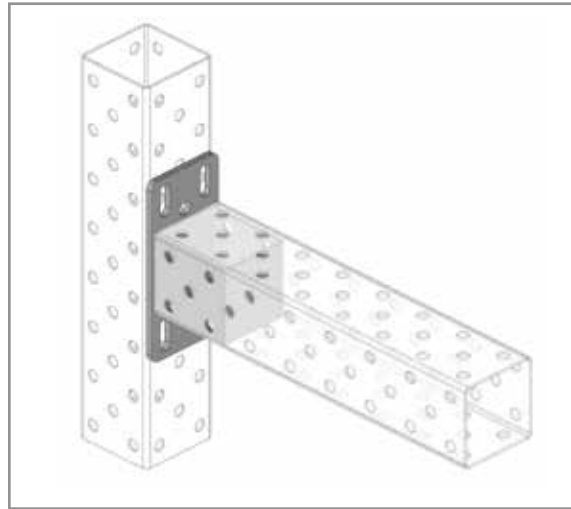
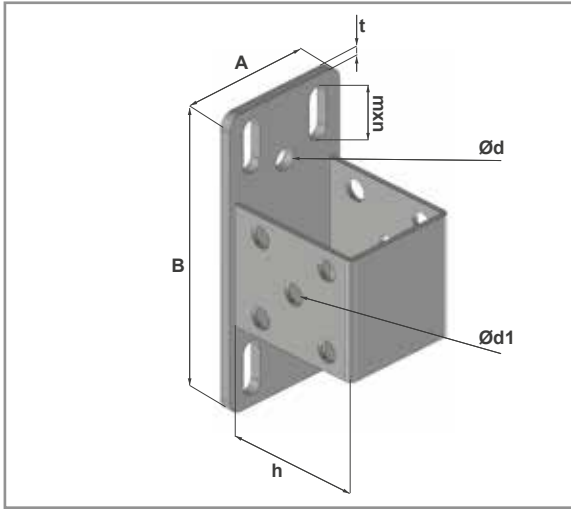
ProINOX konsol ayağı, profillerin birbirine montajı için tasarlanmıştır. Üzerindeki delikler sayesinde kullanılan profiller ile tam uyumlu civatalı imalat sağlayan yapı bağlantı parçalarıdır.

Designed for connection of profile to profile. Direct connection to existing profile with PNX-ED bolt is possible with the round holes in the base plate. Different types are available in accordance with profile type.

Malzeme ve Tipi / Materials and Type:

316 L Paslanmaz Çelik Stainless Steel 316 L

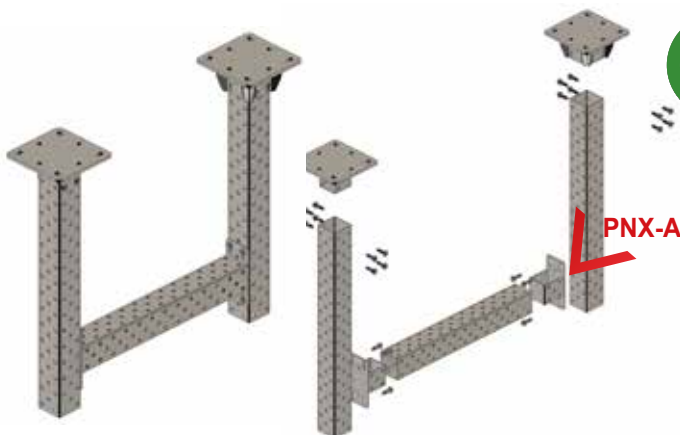
PNXA.080/100



Teknik Bilgi / Technical Data

Kod / Code	A (mm)	B (mm)	t (mm)	Ød (mm)	Ød1 (mm)	mxn (mm)	h (mm)	Uyumlu Profil / Suitable For
PNXA.080	80	220	5	Ø13	Ø13	12,5 x 40	105	PNX-80.3
PNXA.100	100	220	6	Ø16	Ø16	15 x 40	105	PNX-100.3

Uygulama / Installation



ProINOX Profiller kesilirken, kesim noktası delik bitiminden itibaren 15 mm pay bırakılarak yapılmalıdır.

When cutting ProINOX Profiles, the cutting point should be made with a margin of 15 mm from the end of the hole.

Montaj Detayı / Installation Detail:

PNX-A konsol ayağının profile montajı yapılırken PNX-ED tipi dübel, CC Civata ve EPCS Somun kullanılır. PNX-ED type bolt, CC Bolt and EPCS Nut are used to fix PNX-A bracked to profile.

Köşe Bağlantı Parçası Corner Fitting

Hizmet / Service

Birbirine dik ProINOX profillerin bağlantısında kullanılan köşe destek elemanıdır. Slot delikleri ile tam uyumlu PNX-ED dübelleri ile kolay kurulum sağlanmaktadır.

Corner fitting, provides perpendicular connection of ProINOX profiles. Easy installation with PNX-ED bolt by perfect matches of slot hole type.

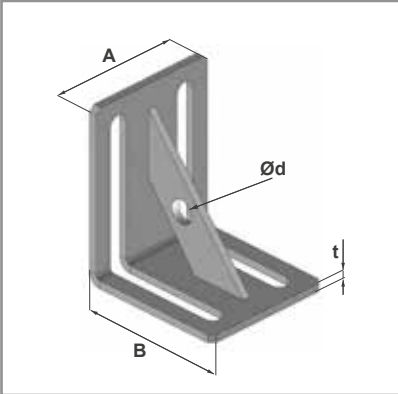
Malzeme ve Tipi / Materials and Type:

316 L Paslanmaz Çelik Stainless Steel 316 L

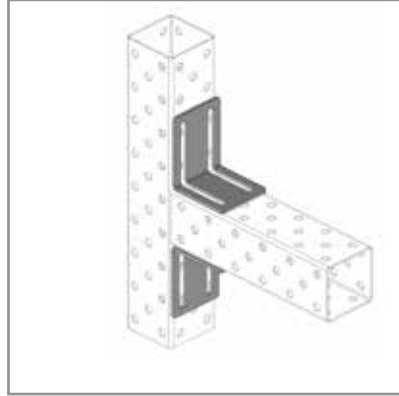
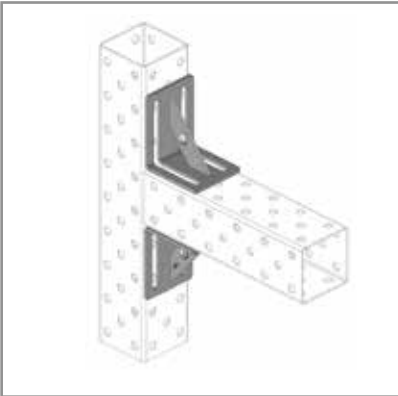
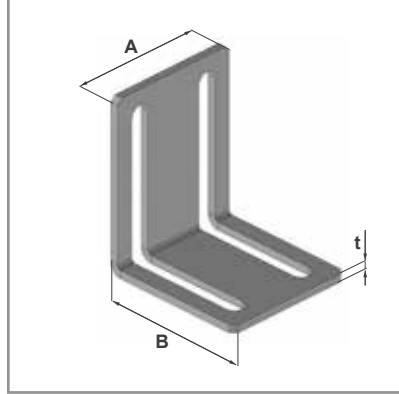
PNX-B

316 L Paslanmaz Çelik
Stainless Steel

PNXB.101



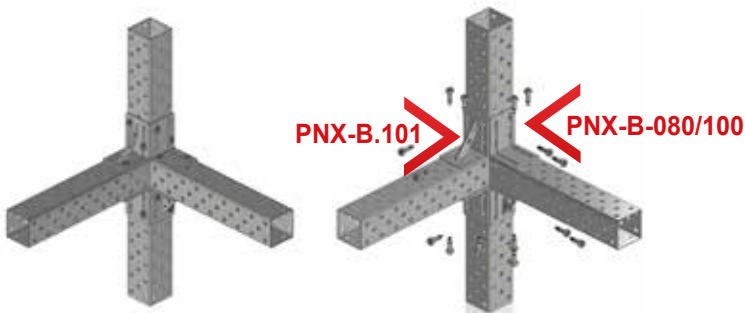
PNXB.080/100



Teknik Bilgi / Technical Data

Kod / Code	A (mm)	B (mm)	t (mm)	Ød (mm)	mxn (mm)	Uyumlu Profil Suitable For
PNXB.080	80	145	5	-	-	PNX-80.3
PNXB.100	100	130	6	-	-	PNX-100.3
PNXB.101	100	130	6	Ø18	-	PNX-100.3

Uygulama / Installation



ProINOX Profiller kesilirken, kesim noktası delik bitiminden itibaren 15 mm pay bırakılarak yapılmalıdır.

When cutting ProINOX Profiles, the cutting point should be made with a margin of 15 mm from the end of the hole.



Montaj Detayı / Installation Detail:

PNX-B köşe bağlantı parçasının profile montajı yapılırken PNX-ED tipi dübel, CC Civata ve EPCS Somun kullanılır.
PNX-ED type bolt, CC Bolt and EPCS Nut are used to fix PNX-B corner fitting to profile.

Plaka Tipi Bağlantı Parçası Plate Type Fitting

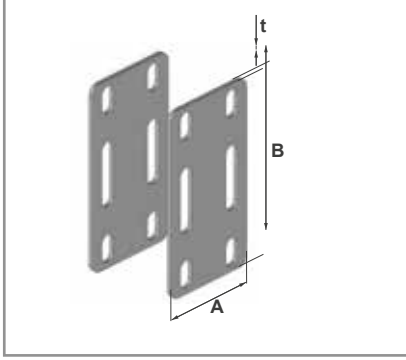
Hizmet / Service

ProINOX profillerin birbirine bağlantısında kullanılmak üzere tasarlanmıştır.
Designed to be used in connections of ProINOX profile.

Malzeme ve Tipi / Materials and Type:

316 L Paslanmaz Çelik / Stainless Steel 316 L

PNXDI.080/100

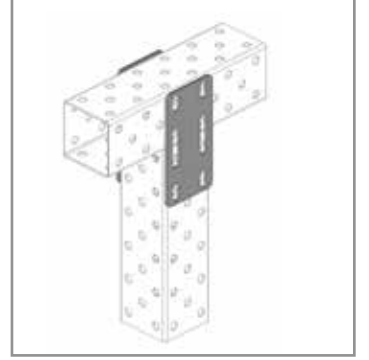


PNX-DI

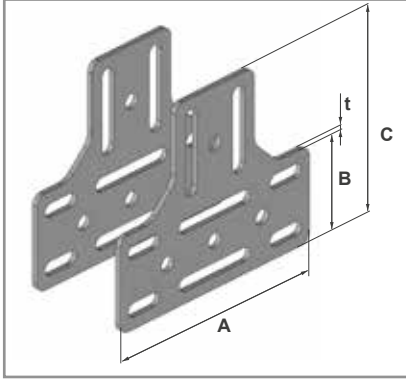
316 L Paslanmaz Çelik
Stainless Steel

Teknik Bilgi / Technical Data

Kod / Code	A (mm)	B (mm)	t (mm)	Uyumlu Profil Suitable For
PNXDI.080	80	182	5	PNX-80.3
PNXDI.100	100	202	6	PNX-100.3



PNXDT.080/100



PNX-DT

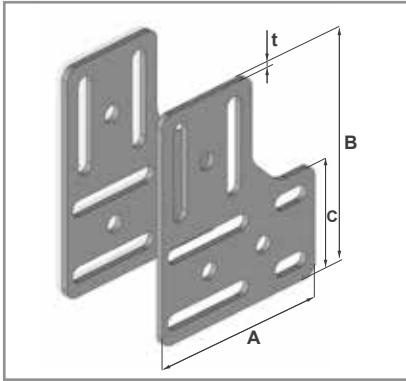
316 L Paslanmaz Çelik
Stainless Steel

Teknik Bilgi / Technical Data

Kod / Code	A (mm)	B (mm)	C (mm)	t (mm)	Uyumlu Profil Suitable For
PNXDT.080	250	80	185	5	PNX-80.3
PNXDT.100	240	100	210	6	PNX-100.3



PNXDL.080/100

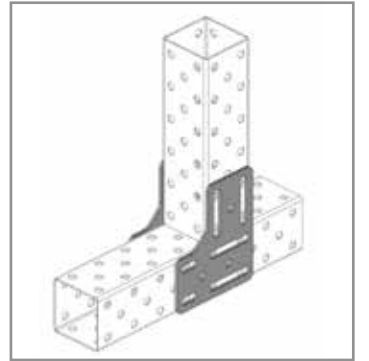


PNX-DL

316 L Paslanmaz Çelik
Stainless Steel

Teknik Bilgi / Technical Data

Kod / Code	A (mm)	B (mm)	C (mm)	t (mm)	Uyumlu Profil Suitable For
PNXDL.080	160	180	80	5	PNX-80.3
PNXDL.100	170	210	100	6	PNX-100.3



Uygulama / Installation



ProINOX Profiller kesilirken, kesim noktası delik bitiminden itibaren 15 mm pay bırakılarak yapılmalıdır.

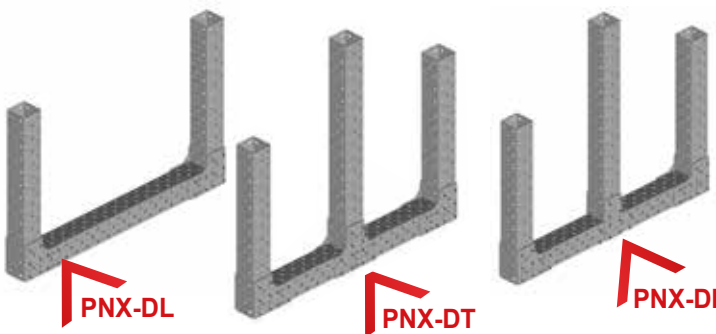
When cutting ProINOX Profiles, the cutting point should be made with a margin of 15 mm from the end of the hole.



Montaj Detayı / Installation Detail:

PNX-DI, PNX-DT, PNX-DL plaka tipi bağlantı parçasının profile montajı yapılırken PNX-ED tipi dübel, CC Cıvata ve EPCS Somun kullanılır.

PNX-ED type bolt, CC Bolt and EPCS Nut are used to fix PNX-DI, PNX-DT, PNX-DL plate type fitting to profile.



Plakalar Plates

PNX-UD

316 L Paslanmaz Çelik
Stainless Steel

Hizmet / Service

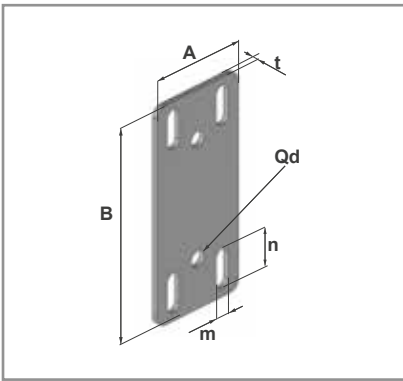
ProINOX profillerinin yapı ile bağlantısında kullanılmak için tasarlanmış ara birim elemanlarıdır. Slot delikleri sayesinde tüm zemin ve yapı gruplarına uyum sağlayacak şekilde tasarlanmıştır.

*Designed as an interface components for use between building and ProINOX profiles.
Slot holes allow flexible connection.*

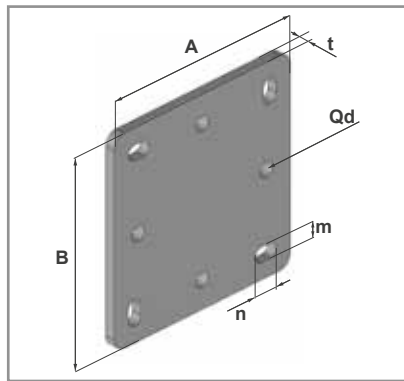
Malzeme ve Tipi / Materials and Type:

316 L Paslanmaz Çelik / Stainless Steel 316 L

PNXUD.080/100



PNXUD.081/101

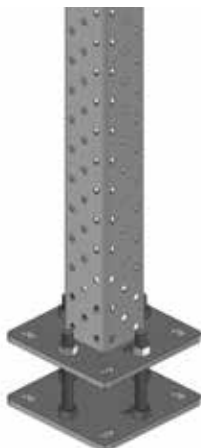


Teknik Bilgi / Technical Data

Kod / Code	A (mm)	B (mm)	t (mm)	Ød (mm)	mxn (mm)	Uyumlu Profil Suitable For
PNXUD.080	80	220	5	Ø14	12,5 x 40	PNX-080.3
PNXUD.100	100	220	6	Ø16	15 x 40	PNX-100.3

Kod / Code	A (mm)	B (mm)	t (mm)	MD (mm)	mxn (mm)	Uyumlu Profil Suitable For
PNXUD.081	200	200	10	M16	14 x 25	PNX-080.3
PNXUD.101	250	250	12	M20	18 x 30	PNX-100.3

Uygulama / Installation



ProINOX Profiller kesilirken, kesim noktası delik bitiminden itibaren 15 mm pay bırakılarak yapılmalıdır.

When cutting ProINOX Profiles, the cutting point should be made with a margin of 15 mm from the end of the hole.

Montaj Detayı / Installation Detail:

PNX-UD ürünleri saplama ile Proinox profillerin yapı profiline bağlantısında kullanılır.
PNX-UD plates can be used for connection of Proinox profile to structural profile with threaded rod.

Toparlayıcı Köşe Parçası Outer Corner Fittings

Hizmet / Service

ProINOX profillerinin köşe bağlantısı için tasarlanmıştır. Birbirine dik üç profilin tek ürün ile bağlantısını sağlar.
Designed to be used for corner connections of proINOX profile.
Single product provide connection of three perpendicular profile.

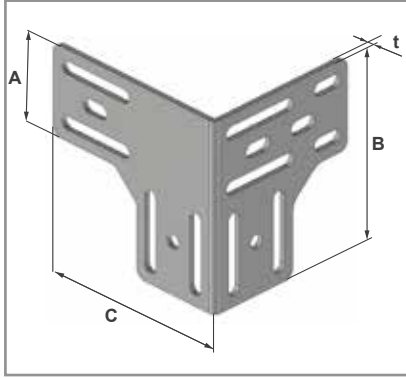
Malzeme ve Tipi / Materials and Type:

316 L Paslanmaz Çelik / Stainless Steel 316 L

PNX-T

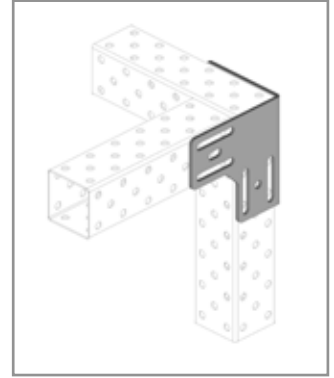
316 L Paslanmaz Çelik
Stainless Steel

PNXT.080/100



Teknik Bilgi / Technical Data

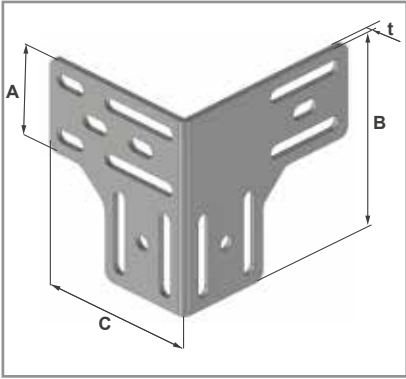
Kod / Code	A (mm)	B (mm)	C (mm)	t (mm)	Uyumlu Profil Suitable For
PNXT.080	80	180	192	5	PNX-080
PNXT.100	100	210	215	6	PNX-100



- Profil birleşiminin görselde belirtilen şekilde uygulanması durumunda; PNXT.080 veya PNXT.100 kodlu toparlayıcı köşe elemanı kullanılmalıdır.

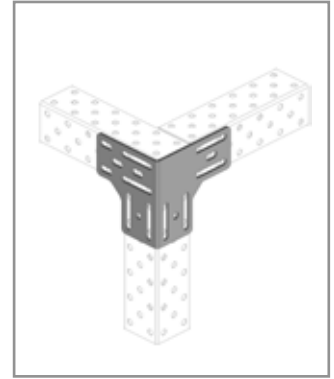
PNXT.080 or PNXT.100 outer corner fittings should be use for connection of profile as shown.

PNXT.081/101



Teknik Bilgi / Technical Data

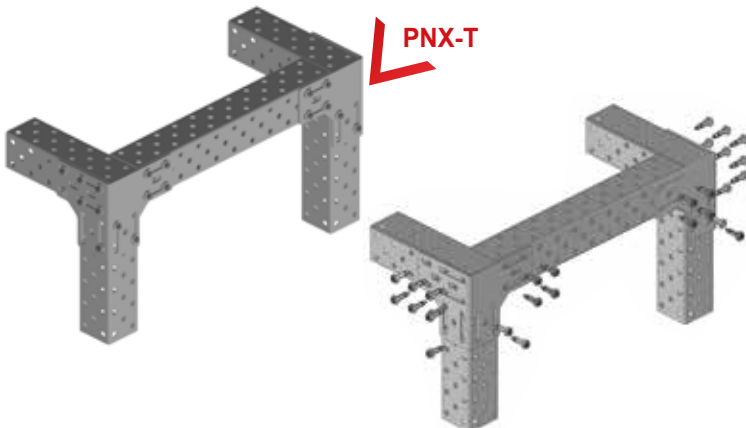
Kod / Code	A (mm)	B (mm)	C (mm)	t (mm)	Uyumlu Profil Suitable For
PNXT.081	80	180	165	5	PNX-080
PNXT.101	100	210	177	6	PNX-100



- Profil birleşiminin görselde belirtilen şekilde uygulanması durumunda; PNXT.081 veya PNXT.101 kodlu toparlayıcı köşe elemanı kullanılmalıdır.

PNXT.081 or PNXT.101 outer corner fittings should be use for connection of profile as shown.

Uygulama / Installation



ProINOX Profiller kesilirken, kesim noktası delik bitiminden itibaren 15 mm pay bırakılarak yapılmalıdır.

When cutting ProINOX Profiles, the cutting point should be made with a margin of 15 mm from the end of the hole.

Montaj Detayı / Installation Detail:

PNX-T Toparlayıcı Köşe Parçası profile montajı yapılırken PNX-ED tipi dübel, CC Civata ve EPCS Somun kullanılır.
PNX-ED type bolt, CC Bolt and EPCS Nut are used to fix PNX-T outer corner fitting to profile.

G Profil Adaptörü G Profile Adaptor

PNX-GB

316 L Paslanmaz Çelik
Stainless Steel

Hizmet / Service

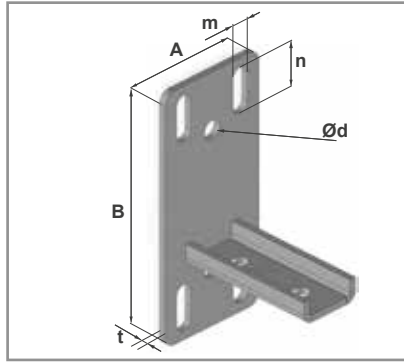
Hafif ve orta seri G profillerin proINOX ürünleri ile birlikte kullanılmasını sağlamak amacıyla tasarlanmış bağlantı parçalarıdır. proINOX ürünleri ile yapılan konsollarda hafif ve orta yük sınıfı sistemlerin daha ekonomik çözümlerle taşınmasını sağlamaktadır.

Designed to enable use of light and medium series G profiles in combination with proINOX products. Light and medium load class systems are supported with more economical solutions in supports designed with proINOX products.

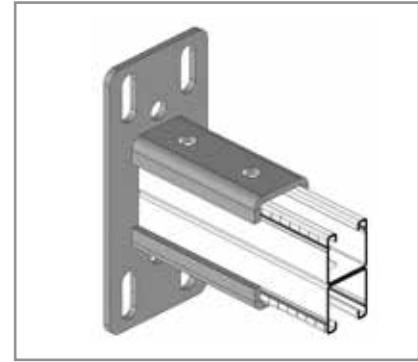
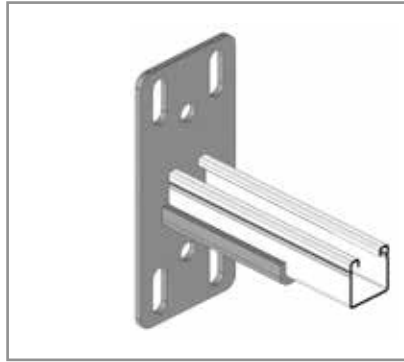
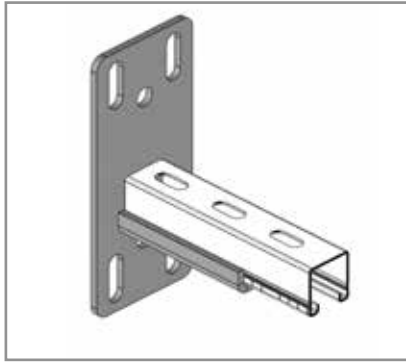
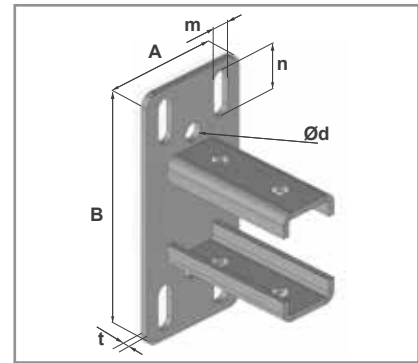
Malzeme ve Tipi / Materials and Type:

316 L Paslanmaz Çelik / Stainless Steel 316 L

PNXGB.080 / 100



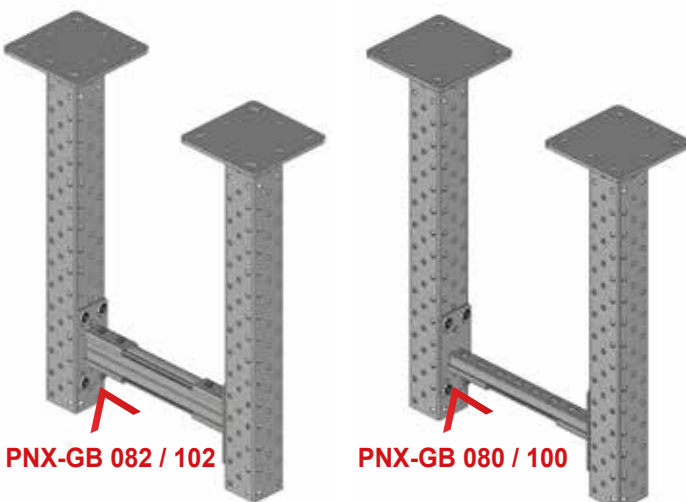
PNXGB.082 / 102



Teknik Bilgi / Technical Data

Kod / Code	A (mm)	B (mm)	t (mm)	Ød (mm)	mxn (mm)	Uyumlu Promega Profil Suitable For Promega	Uyumlu Prolink G Profil Suitable For Prolink G
PNXGB.080	80	220	5	Ø12,5	25x12,5	PNX-080.3	PLG 41x41
PNXGB.082	80	220	5	Ø12,5	25x12,5	PNX-080.3	PLG 41x82
PNXGB.100	100	220	6	Ø16	40x15	PNX-100.3	PLG 41x41
PNXGB.102	100	220	6	Ø16	40x15	PNX-100.3	PLG 41x82

Uygulama / Installation



ProINOX Profiller kesilirken, kesim noktası delik bitiminden itibaren 15 mm pay bırakılarak yapılmalıdır.

When cutting ProINOX Profiles, the cutting point should be made with a margin of 15 mm from the end of the hole.

Montaj Detayı / Installation Detail:

PNX-GB profil adaptörünün profile montajı yapılırken PNX-ED tipi dübel, CC Civata ve EPCS Somun kullanılır.

- Hafif ve orta sınıf yük taşıyan G profiller ile kullanılır.
- PNX-ED type bolt, CC Bolt and EPCS Nut are used to fix PNX-GB channel adaptor to profile.
- G channel is for medium and light duty application.

Birleştirme Elemanı Joint Fitting

PNX-BE

Hizmet / Service

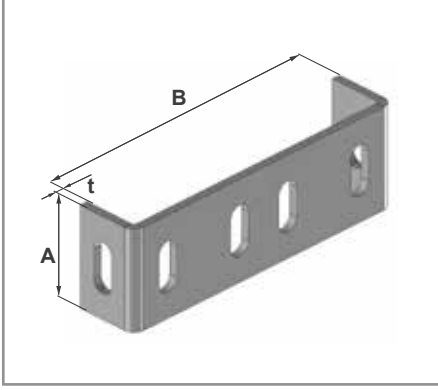
ProINOX profillerinin paralel bağlantısı için tasarlanmıştır.
Designed to be used for parallel connections of proINOX profile.

Malzeme ve Tipi / Materials and Type:

316 L Paslanmaz Çelik / Stainless Steel 316 L

316 L Paslanmaz Çelik
Stainless Steel

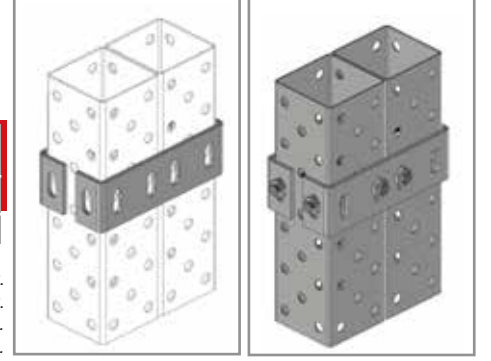
PNXBE.080/100



Teknik Bilgi / Technical Data

Kod / Code	A (mm)	B (mm)	t (mm)	Uyumlu Profil Suitable For
PNXBE.080	70	160	5	PNX-080.3
PNXBE.100	70	200	6	PNX-100.3

Set halinde satılmaktadır.
Set içeriğinde 2 adet PNX-BE ürünü bulunmaktadır.
Sales as sets.
One set includes two PNX-BE products.



Uzatma Kaplini Extension Coupling

PNX-U

Hizmet / Service

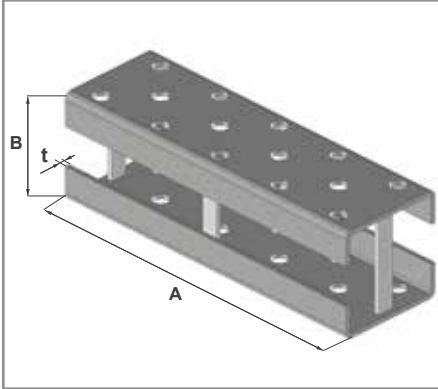
ProINOX profillerinin eksenal bağlantısı için tasarlanmıştır.
Designed to be used for axial connections of ProINOX profile.

Malzeme ve Tipi / Materials and Type:

316 L Paslanmaz Çelik / Stainless Steel 316 L

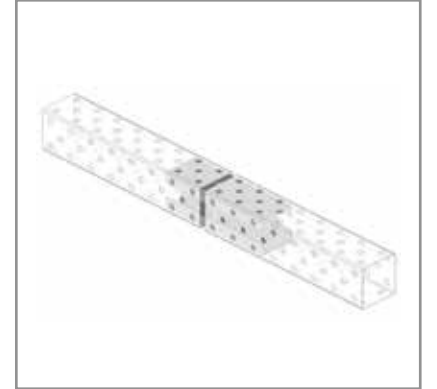
316 L Paslanmaz Çelik
Stainless Steel

PNXU.080/100

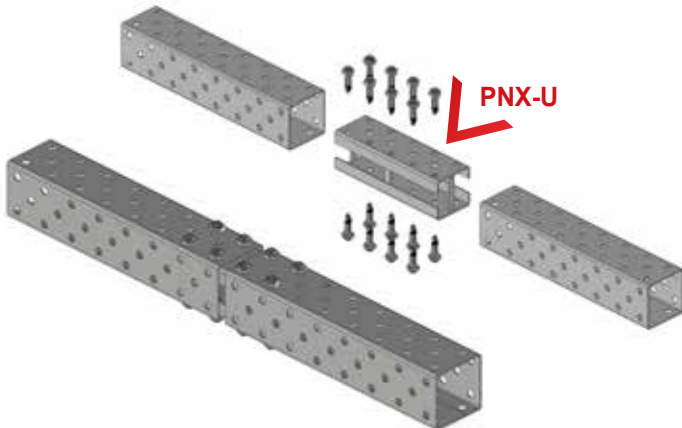


Teknik Bilgi / Technical Data

Kod / Code	A (mm)	B (mm)	t (mm)	Uyumlu Profil Suitable For
PNXU.080	367	70	4	PNX-80.3
PNXU.100	367	90	4	PNX-100.3



Uygulama / Installation



ProINOX Profiller kesilirken, kesim noktası delik bitiminden itibaren 15 mm pay bırakılarak yapılmalıdır.
When cutting ProINOX Profiles, the cutting point should be made with a margin of 15 mm from the end of the hole.

Montaj Detayı / Installation Detail:

PNX-BE birleştirme elemanı ve PNX-U uzatma kaplininin profile montajı yapılırken PNX-ED tipi dübel, CC Civata ve EPCS Somun kullanılır.
PNX-ED type bolt, CC Bolt and EPCS Nut are used to fix PNX-BE, PNX-U plate type fitting to profile.

proINOX U Bağlantı Atkısı proINOX Shape Fitting

PNX-TA

316 L Paslanmaz Çelik
Stainless Steel

Hizmet / Service

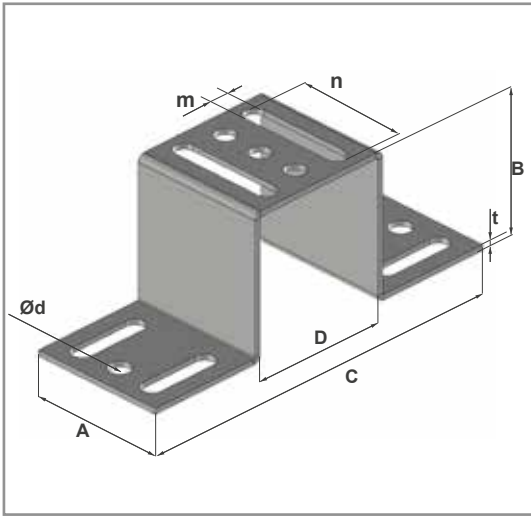
ProINOX profillerinin birbirleriyle 90 derece açı ile yapmış olduğu bağlantılarda kullanılmak üzere tasarlanmış birleştirme parçalarıdır. Uygun yapı sistemlerinde Promega profillerinin taban plakası kullanılmadan yüzeye paralel olarak bağlantı yapmasını sağlamaktadır.

Designed for 90 degree connection of ProINOX profiles. In suitable construction systems, the profiles are connected in parallel with the surface without using a base plate.

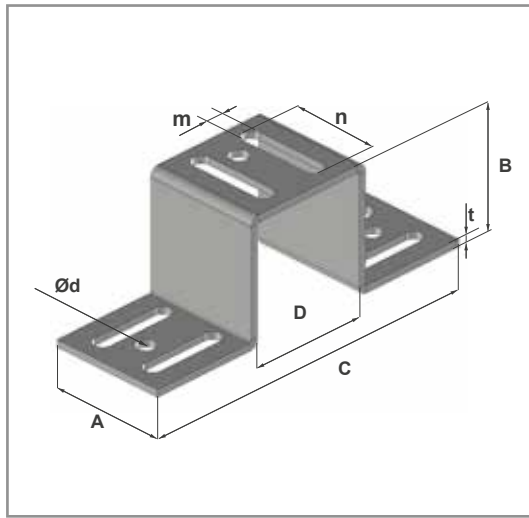
Malzeme ve Tipi / Materials and Type:

316 L Paslanmaz Çelik / Stainless Steel 316 L

PNXTA.100



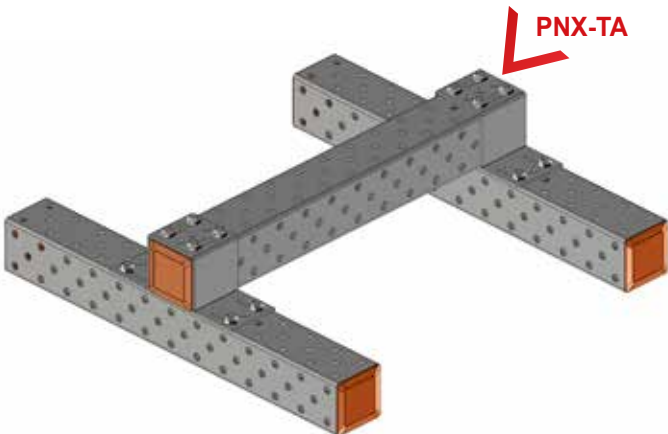
PNXTA.080



Teknik Bilgi / Technical Data

Kod / Code	A (mm)	B (mm)	C (mm)	D (mm)	t (mm)	Ød (mm)	mxn (mm)	Uyumlu Profil Suitable For
PNXTA.080	80	86	240	81	4	Ø13	12,5x60	PNX-080.3
PNXTA.100	100	105	280	101	5	Ø16	15x85	PNX-100.3

Uygulama / Installation



ProINOX Profiller kesilirken, kesim noktası delik bitiminden itibaren 15 mm pay bırakılarak yapılmalıdır.

When cutting ProINOX Profiles, the cutting point should be made with a margin of 15 mm from the end of the hole.



Montaj Detayı / Installation Detail: PNX-TA U bağlantı atkısının profile montajı yapılırken PNX-ED tipi dübel, CC Civata ve EPCS Somun kullanılır.
PNX-ED type bolt, CC Bolt and EPCS Nut are used to fix PNX-TA U Shape Fitting

proINOX U-Bolt Askı Kelepçesi proINOX U-Bolt Pipe Clamp

UKP

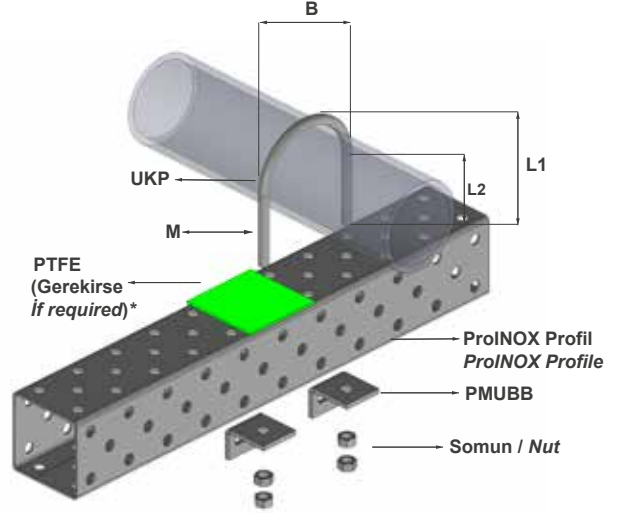
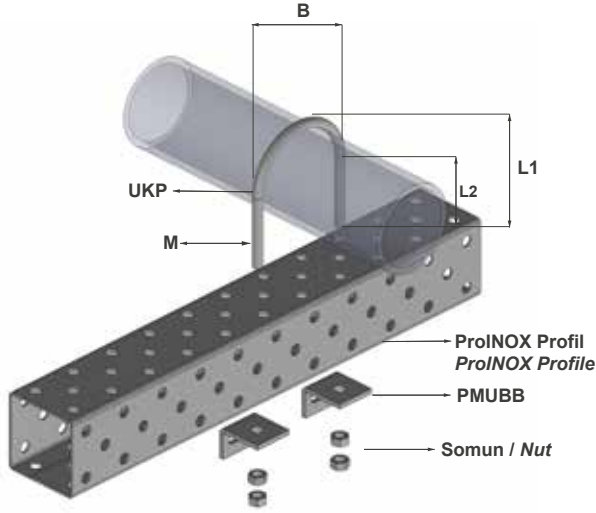
316 L Paslanmaz Çelik
Stainless Steel

Hizmet / Service

Boruların kılavuz, destek veya bağlantısı için dizayn edilmiştir.
Designed as a support, guide of pipe.

Malzeme ve Tipi / Materials and Type:

316 L Paslanmaz Çelik / Stainless Steel 316 L

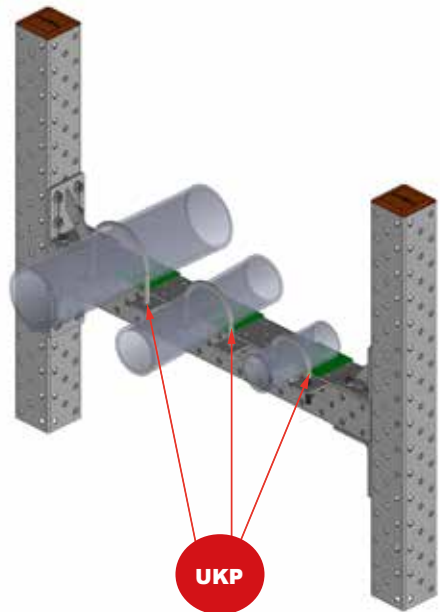


* Eğer boru malzemesi profil ve kelepçeden farklı ise oradaki teması kesmek için PTFE ve kauçuk şerit kullanılabilir. Bu ürünler gerekli ise sipariş için lütfen danışın.

If pipe material is different from profile and clamp materials, PTFE and rubber lining might be used to cut off this contact. If required, please contact for order.

Teknik Bilgi / Technical Data

Kod / Code	Boru Ölçüsü Pipe Size		M	B (mm)	L1 (mm)	L2 (mm)
	(Inch.)	(mm)				
UKP.3090	1/2	15	M.6	24	50	30
UKP.3091	3/4	20	M.6	30	60	30
UKP.3092	1	25	M.8	36	70	30
UKP.3093	1 1/4	32	M.8	46	78	40
UKP.3094	1 1/2	40	M.8	52	88	50
UKP.3095	2	50	M.10	64	108	50
UKP.3096	2 1/2	65	M.10	78	120	50
UKP.3097	3	80	M.12	94	137,5	60
UKP.3098	4	100	M.12	118	158	65
UKP.3099	5	125	M.12	146	198	65
UKP.3100	6	150	M.16	172	218	90
UKP.3101	8	200	M.16	224	267,5	90
UKP.3102	10	250	M.16	278	320	100
UKP.3103	12	300	M.16	328	378	100



Ayarlanabilir Mafsal Ayağı Adjustable Hinge Fitting

PNX-S

316 L Paslanmaz Çelik
Stainless Steel

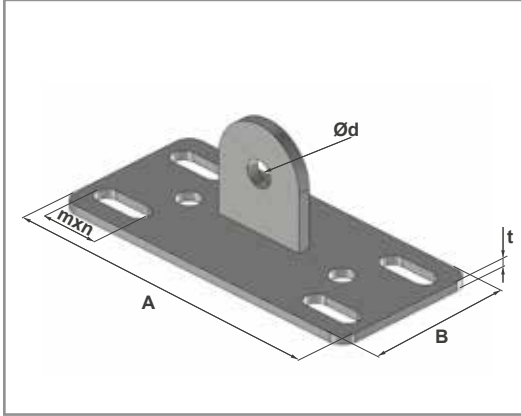
Hizmet / Service

ProINOX profillerde açılı destek elemanların bağlantısını sağlayan ara birim elemanıdır.
It is a fitting that provides connection of angled support ProINOX profiles

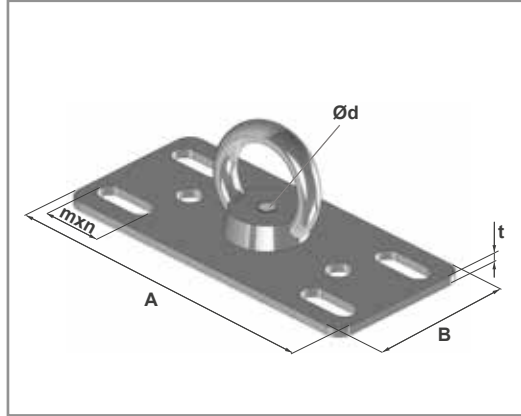
Malzeme ve Tipi / Materials and Type:

316 L Paslanmaz Çelik / Stainless Steel 316 L

PNXS.081/101



PNXS.080/100



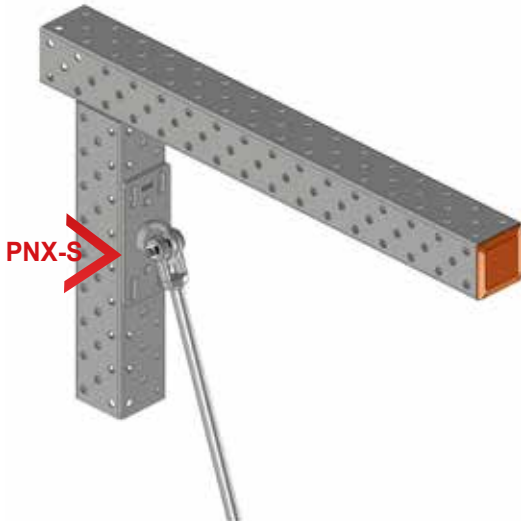
Teknik Bilgi / Technical Data

Kod / Code	A (mm)	B (mm)	t (mm)	Ød (mm)	mxn (mm)	Uyumlu Profil Suitable For
PNXS.080	220	80	5	Ø18	12,5 x 23	PNX-080.3
PNXS.100	220	100	6	Ø18	15 x 40	PNX-100.3

Teknik Bilgi / Technical Data

Kod / Code	A (mm)	B (mm)	t (mm)	Ød (mm)	mxn (mm)	Uyumlu Profil Suitable For
PNXS.081	220	80	5	Ø18	12,5 x 25	PNX-080.3
PNXS.101	220	100	6	Ø18	15 x 40	PNX-100.3

Uygulama / Installation



ProINOX Profiller kesilirken, kesim noktası delik bitiminden itibaren 15 mm pay bırakılarak yapılmalıdır.

When cutting ProINOX Profiles, the cutting point should be made with a margin of 15 mm from the end of the hole.



Montaj Detayı / Installation Detail:

PNX-S Ayarlanabilir mafsal ayaklarının profile montajı yapılırken PNX-ED tipi dübel, CC Civata ve EPCS Somun kullanılır.
PNX-ED type bolt, CC Bolt and EPCS Nut are used to fix PNX-S adjustable used hinge fittings to profile.

Ayarlanabilir Mafsal Ayağı Adjustable Hinge Fitting

PNX-MF

316 L Paslanmaz Çelik
Stainless Steel

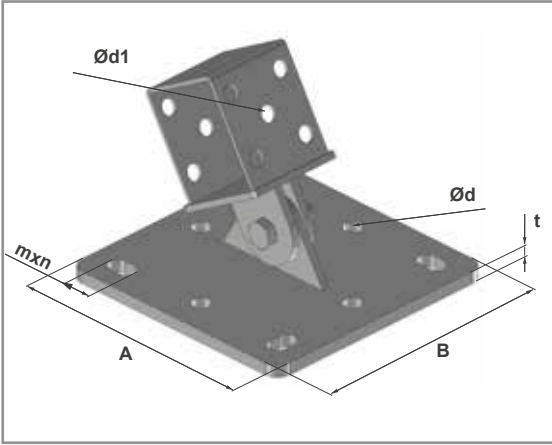
Hizmet / Service

ProINOX profillerinde açılı destek elemanların bağlantısını sağlayan ara birim elemandır.
It is a fitting that provides connection of angled ProINOX profiles.

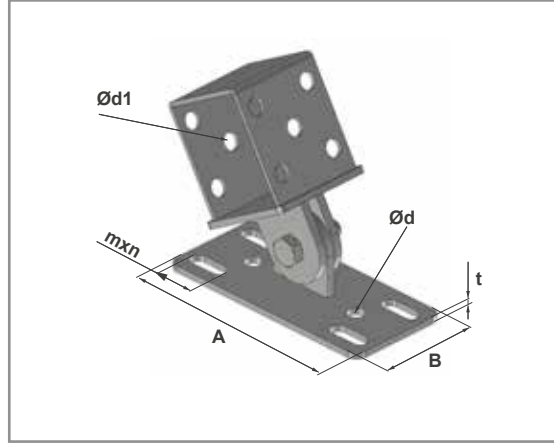
Malzeme ve Tipi / Materials and Type:

316 L Paslanmaz Çelik / Stainless Steel 316 L

PNXMF.081/101



PNXMF.080/100

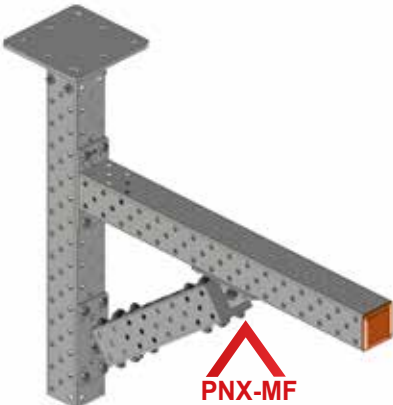


Teknik Bilgi / Technical Data

Kod / Code	A (mm)	B (mm)	t (mm)	Ød (mm)	Ød1 (mm)	mxn (mm)	Uyumlu Profil Suitable For
PNXMF.080	220	80	5	Ø13	Ø13	12,5 x 25	PNX-080.3
PNXMF.100	220	100	6	Ø16	Ø20	15 x 40	PNX-100.3
PNXMF.081	200	200	10	Ø20	Ø16	14 x 25	PNX-080.3
PNXMF.101	250	250	12	Ø24	Ø24	18 x 30	PNX-100.3



Uygulama / Installation



ProINOX Profiller kesilirken, kesim noktası delik bitiminden itibaren 15 mm pay bırakılarak yapılmalıdır.
When cutting ProINOX Profiles, the cutting point should be made with a margin of 15 mm from the end of the hole.



Montaj Detayı / Installation Detail:

PNX-MF Ayarlanabilir mafsal ayaklarının profile montajı yapılırken PNX-ED tipi dübel, CC Civata ve EPCS Somun kullanılır.
PNX-ED type bolt, CC Bolt and EPCS Nut are used to fix PNX-MF adjustable used hinge fittings to profile.

U Bolt Bağlantı Braketleri U Bolt Connection Brackets

PNX-UB

316 L Paslanmaz Çelik
Stainless Steel

Hizmet / Service

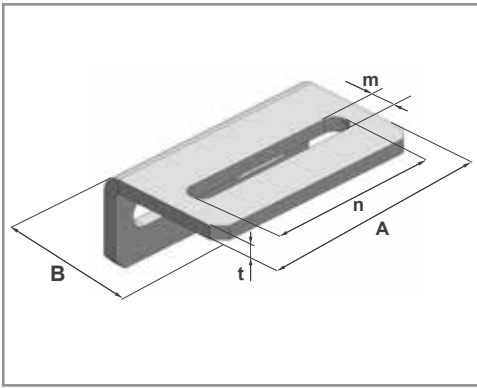
U-Bolt kelepçelerin ProINOX profillerine montajını gerçekleştirmek üzere tasarlanmış bağlantı ürünleridir. Konsol uygulamalarında kullanılan profillerin yan yüzeyine montaj yapılarak U-Bolt kelepçelerin kolay bağlantısını sağlamaktadır.

Designed to install U-Bolt clamps on ProINOX profiles. It provides easy connection of U-Bolt clamps by mounting on side surface of profiles used in support applications.

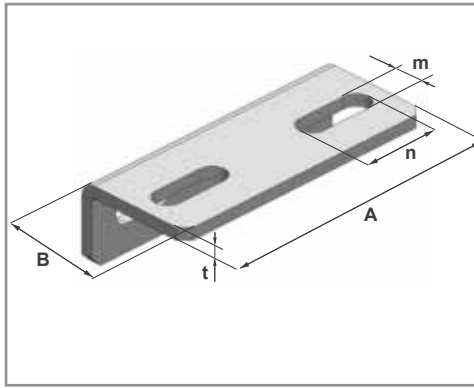
Malzeme ve Tipi / Materials and Type:

316 L Paslanmaz Çelik / Stainless Steel 316 L

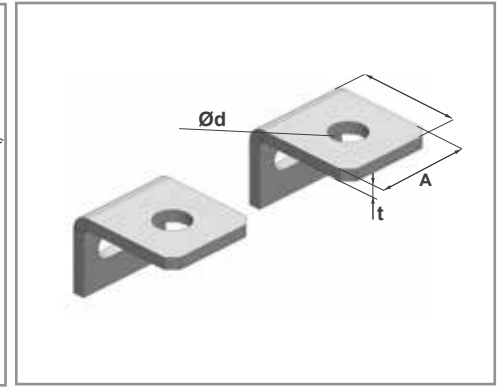
PNXUB.001



PNXUB.002



PNXUB.003

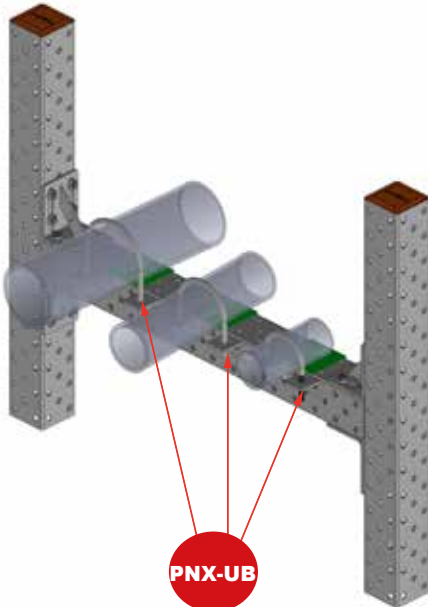


PNXUB.004

Teknik Bilgi / Technical Data

Kod / Code	A (mm)	B (mm)	t (mm)	Ød (mm)	mxn (mm)	Uygunluk Compliance	Uyumlu U Bolt Suitable U Bolt
PNXUB.001	100	60	6	-	11X80	TÜM PROFİLLER ALL PROFILES	1/2"-1½"
PNXUB.002	140	60	6	-	14X40		2"-3"
PNXUB.003	50	60	6	Ø14	-		3"-5"
PNXUB.004	50	60	6	Ø18	-		6"-12"

Uygulamalar / Installation



ProINOX Profiller kesilirken, kesim noktası delik bitiminden itibaren 15 mm pay bırakılarak yapılmalıdır.

When cutting ProINOX Profiles, the cutting point should be made with a margin of 15 mm from the end of the hole.

Montaj Detayı / Installation Detail: PNX-UB U bolt bağlantı braketinin profile montajı yapılırken PNX-ED tipi dübel, CC Civata ve EPCS Somun kullanılır.
PNX-ED type bolt, CC Bolt and EPCS Nut are used to fix PNX-UB bolt connection brackets

Kare Bolt Kiriş Kenedi Square Bolt Beam Clamp

Hizmet / Service

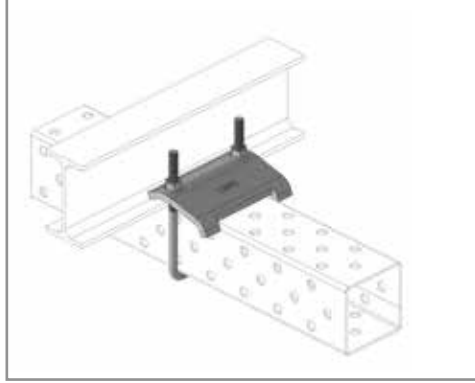
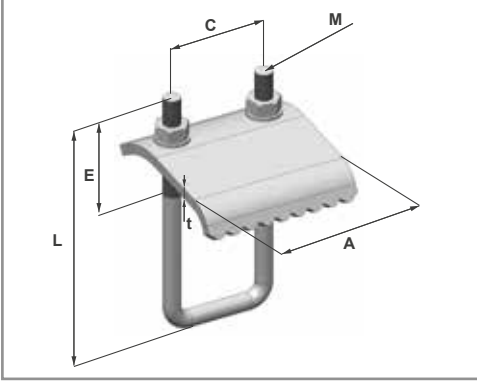
NPI / HEA / HEB profillerine askı sistemlerinin uygulanması için dizayn edilmiştir.
Designed for connection of modular profile system to the NPI / HEA / HEB profiles.

Malzeme ve Tipi / Materials and Type:

316 L Paslanmaz Çelik / Stainless Steel 316 L

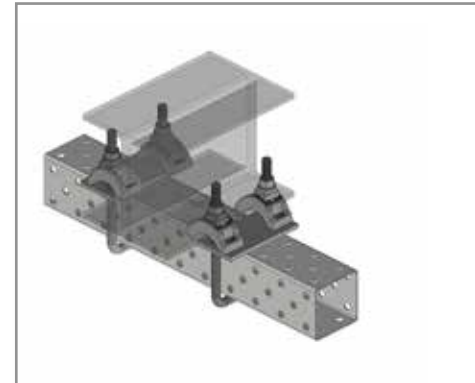
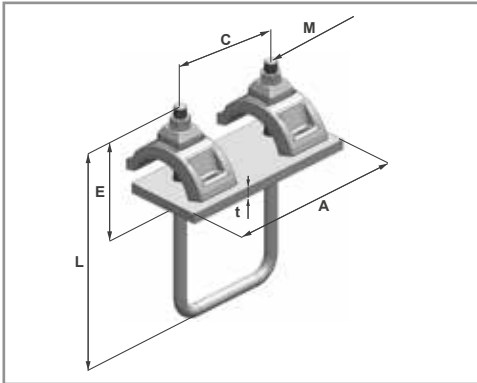
PNX-NPI

316 L Paslanmaz Çelik
Stainless Steel



Teknik Bilgi / Technical Data

Kod / Code	A	t	C	MxE	L	Uyumlu Profiller Suitable for
PNXNPI.080	135	8	96	M.12x60	140	PMP-080.3
PNXNPI.100	155	10	116	M.12x85	190	PMP-100.3



PNX-KB

316 L Paslanmaz Çelik
Stainless Steel

Teknik Bilgi / Technical Data

Kod / Code	A	t	C	E	M	L	Uyumlu Profil Suitable For
PNXKB.080	170	6	96	85	M12	185	PMP-080.3
PNXKB.100	190	8	116	85	M12	205	PMP-100.3

I Kiriş Kenedi Beam Clamp

Hizmet / Service

NPI / HEA / HEB profillerine askı sistemlerinin uygulanması için dizayn edilmiştir.
Designed for connection of modular profile system to the NPI / HEA / HEB profiles.

Malzeme ve Tipi / Materials and Type:

316 L Paslanmaz Çelik Stainless Steel 316 L



MZL

316 L Paslanmaz Çelik
Stainless Steel

Teknik Bilgi / Technical Data

Kod / Code	Ød (mm)	Uyumlu Profil Suitable For
MZL.5000.316	Ø12,5	PNX-080.3 / PNX-100.3

Somunlu Bağlantı Plakası Split Clamp Fitting

PNX-SKP

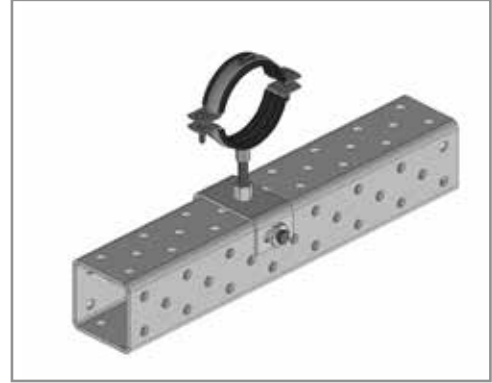
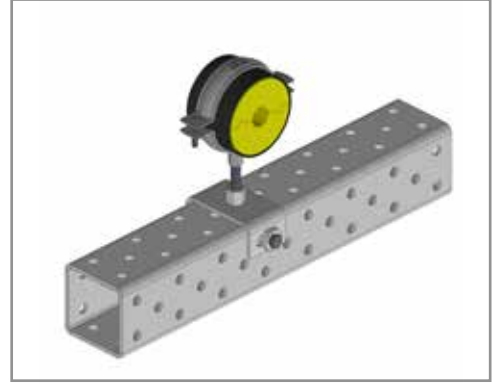
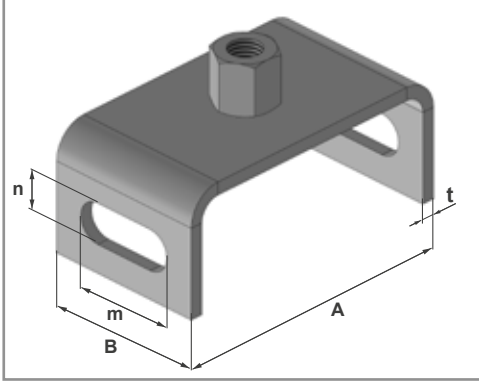
316 L Paslanmaz Çelik
Stainless Steel

Hizmet / Service

Yatay ve dikey boruların askılanmasında ve montajında kullanılmak üzere dizayn edilmiştir.
It is designed to be used in the suspension and assembly of horizontal and vertical pipes.

Malzeme ve Tipi / Materials and Type:

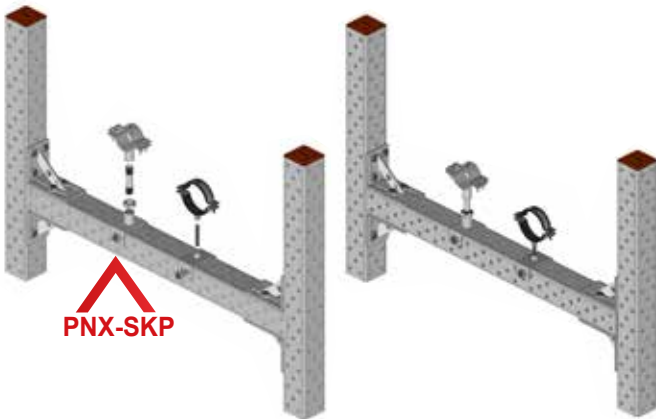
316 L Paslanmaz Çelik / Stainless Steel 316 L



Teknik Bilgi / Technical Data

Kod / Code	A (mm)	B (mm)	t (mm)	Somun / Nut	mxn (mm)	Uyumlu Profil / Suitable For
PNXSKP.080	90	50	5	M8/M10	12x25	PNX.080.3
PNXSKP.081	90	50	5	M12	12x25	PNX.080.3
PNXSKP.100	115	50	5	M8/M10	16x25	PNX.100.3
PNXSKP.101	115	50	5	M12	16x25	PNX.100.3

Uygulamalar / Installation



Montaj Detayı / Installation Detail: PNX-SKP Somunlu bağlantı plakasının profile montajı yapılırken PNX-ED tipi dübel, CC Civata ve EPCS Somun kullanılır.
PNX-ED type bolt, CC Bolt and EPCS Nut are used to fix PNX-SKP Split clamp fitting.

Ağır Yük Kelepçe Plakası Heavy Duty Clamp Plate

PNX-AKP

316 L Paslanmaz Çelik
Stainless Steel

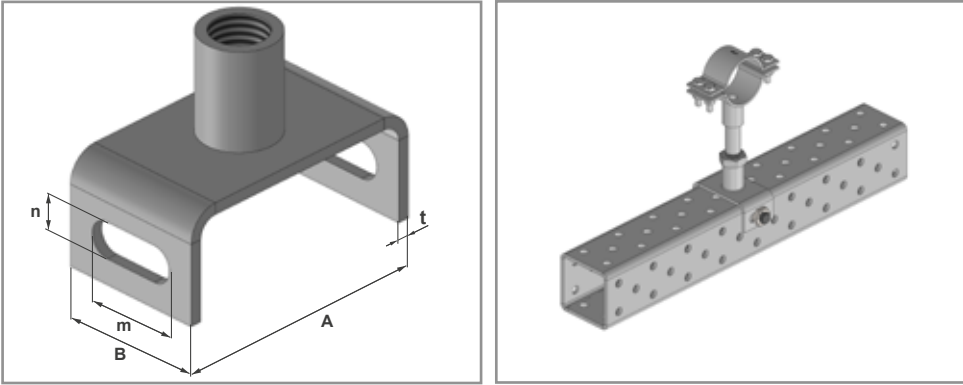
Hizmet / Service

Ağır yük kelepçelerinin betona veya ProINOX Profile bağlantısında kullanılmak üzere dizayn edilmiştir. Bükülme direnci sayesinde bina yapısına uzak mesafelerde yapılan askılamalarda da kullanılır.

Designed for connection of heavy duty clamps to ProINOX Profile or concrete. It is also used for hanging at greater distances from the building structure due to its bending resistance.

Malzeme ve Tipi / Materials and Type:

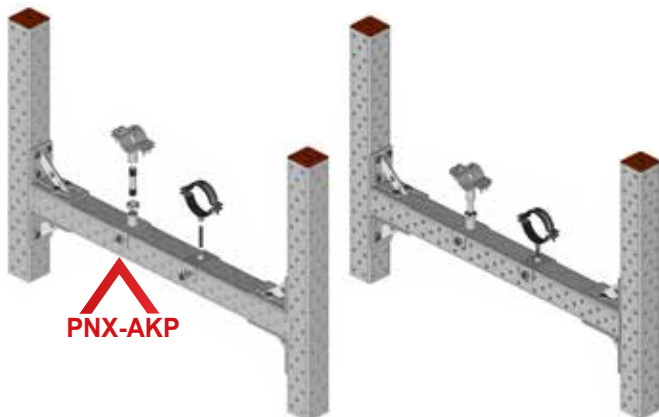
316 L Paslanmaz Çelik / Stainless Steel 316 L



Teknik Bilgi / Technical Data

Kod / Code	A (mm)	B (mm)	t (mm)	Manşon Sleeve	mxn (mm)	Uyumlu Profil Suitable For
PNXAKP.080	90	50	5	1/2"	12x25	PNX.080.3
PNXAKP.081	90	50	5	3/4"	12x25	PNX.080.3
PNXAKP.100	115	50	6	1/2"	16x25	PNX.100.3
PNXAKP.101	115	50	6	3/4"	16x25	PNX.100.3

Uygulamalar / Installation



Montaj Detayı / Installation Detail: PNX-AKP Ağır yük kelepçe plakasının profile montajı yapılırken PNX-ED tipi dübel, CC Civata ve EPCS Somun kullanılır.
PNX-ED type bolt, CC Bolt and EPCS Nut are used to fix PNX-AKP Heavy duty clamp plate.

İzolasyon Takozu Askı Kelepçesi Insulation Support Clamp

Hizmet / Service

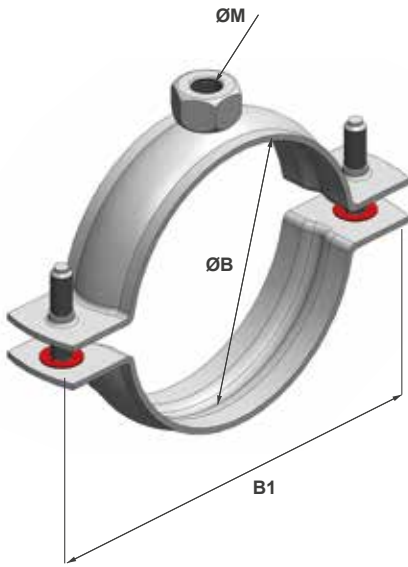
İzolasyon takozları veya şeritleri ile beraber kullanılmak üzere tasarlanmıştır.

Designed to used insulation supports or strips.

Malzeme ve Tipi / Materials and Type:

316 L Paslanmaz Çelik / Stainless Steel 316 L

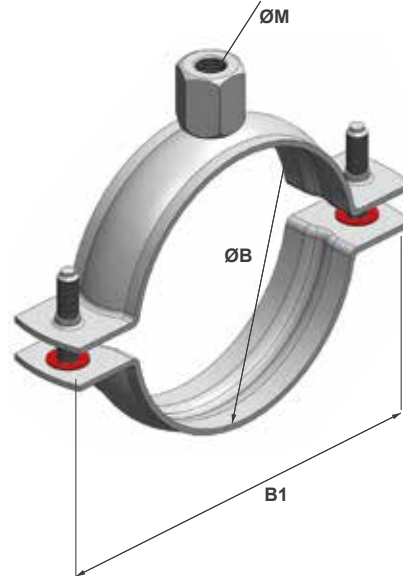
PNX-DN5L



Teknik Bilgi / Technical Data

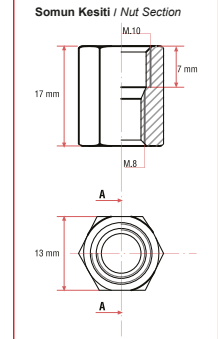
Kod / Code	Boru Ölçüsü Pipe Size		ØB (mm)	B1 (mm)	ØM (mm)
	(Inch)	(DN)			
DN5L.5010	3/8	10	14-18	60	M8
DN5L.5015	1/2	15	20-24	62	M8
DN5L.5020	3/4	20	23-30	65	M8
DN5L.5025	1	25	33-40	75	M8
DN5L.5032	1 ^{1/4}	32	39-44	81	M8
DN5L.5040	1 ^{1/2}	40	44-53	90	M8
DN5L.5053	-	-	53-59	100	M8
DN5L.5050	2	50	56-65	105	M8
DN5L.5062	-	-	62-72	115	M8
DN5L.5063	-	-	71-77	125	M8
DN5L.5065	2 ^{1/2}	65	76-84	131	M8
DN5L.5080	3	80	82-92	140	M10
DN5L.5095	-	-	95-103	150	M8
DN5L.5100	4	100	107-115	160	M10
DN5L.5116	-	-	116-126	180	M10
DN5L.5125	-	-	125-132	190	M10
DN5L.5126	5	125	133-140	190	M10
DN5L.5133	-	-	133-143	190	M10
DN5L.5146	-	-	146-155	207	M12
DN5L.5150	-	-	159-163	215	M12
DN5L.5200	8	200	207-215	283	M12

PNX-DN5K



Teknik Bilgi / Technical Data

Kod / Code	Boru Ölçüsü Pipe Size		ØB (mm)	B1 (mm)	ØM (mm)
	(Inch)	(DN)			
DN5K.5010	3/8	10	14-18	60	M8-M10
DN5K.5015	1/2	15	20-24	62	M8-M10
DN5K.5020	3/4	20	23-30	65	M8-M10
DN5K.5025	1	25	33-40	75	M8-M10
DN5K.5032	1 ^{1/4}	32	39-44	81	M8-M10
DN5K.5040	1 ^{1/2}	40	44-53	90	M8-M10
DN5K.5053	-	-	53-59	100	M8-M10
DN5K.5050	2	50	56-65	105	M8-M10
DN5K.5062	-	-	62-72	115	M8-M10
DN5K.5063	-	-	71-77	125	M8-M10
DN5K.5065	2 ^{1/2}	65	76-84	131	M8-M10
DN5K.5080	3	80	82-92	140	M8-M10
DN5K.5095	-	-	95-103	150	M8-M10
DN5K.5100	4	100	107-115	160	M8-M10
DN5K.5116	-	-	116-126	180	M8-M10
DN5K.5125	-	-	125-132	190	M8-M10
DN5K.5126	5	125	133-140	190	M8-M10
DN5K.5133	-	-	133-143	190	M8-M10
DN5K.5146	-	-	146-155	207	M8-M10
DN5K.5150	-	-	159-163	215	M8-M10
DN5K.5200	8	200	207-215	283	M8-M10



Kombi Somunlu Kelepçe Clamp With Combi Nut

Hizmet / Service

Yatay veya dikey çelik boruların askılanmasında kullanılmak üzere dizayn edilmiştir.
Designed for suspending of vertical and horizontal steel pipes.

■ **Malzeme ve Tipi / Materials and Type:**
316 L Paslanmaz Çelik / Stainless Steel 316 L

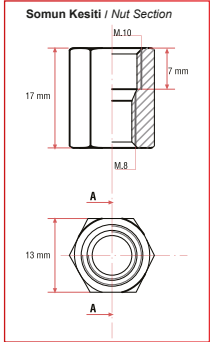
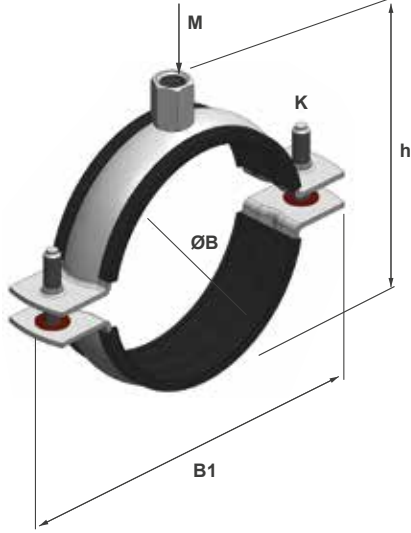
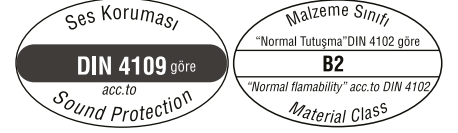
■ İzolasyon Lastikleri Teknik Özellikleri

Isolation Rubber Technical Specification

Malzeme / Material : EPDM

Sıcaklık Dayanımı / Temperature Resistance :
-30 °C to + 110 °C

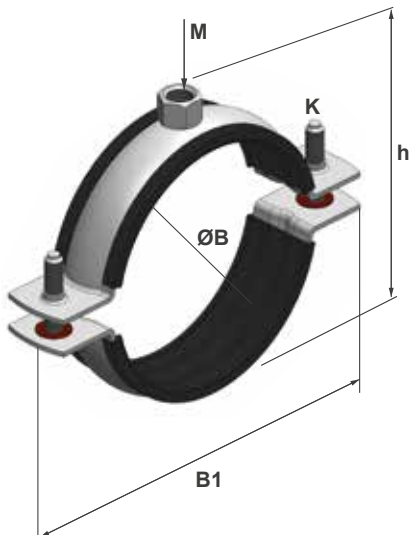
PNX-DN6



Teknik Bilgi / Technical Data

Kod / Code	Boru Ölçüsü Pipe Size (inch.) (mm)		ØB (mm)	B1 (mm)	h (mm)	Civata Bolt Ölçüsü Bolt Size K (mm)	Somun Ölçüsü Nut Size M (mm)
DN6.3008	1/4	13,5	12-15	56	38	M.6	M.8 / M.10
DN6.3010	3/8	17,2	15-19	60	41	M.6	M.8 / M.10
DN6.3015	1/2	21,3	20-24	62	45	M.6	M.8 / M.10
DN6.3020	3/4	26,9	23-28	71	5	M.6	M.8 / M.10
DN6.3025	1	33,7	31-36	79	60	M.6	M.8 / M.10
DN6.3032	1 1/4	42,4	38-44	88	64	M.6	M.8 / M.10
DN6.3040	1 1/2	48,3	44-50	94	71	M.6	M.8 / M.10
DN6.3050	2	60,3	59-65	109	87	M.6	M.8 / M.10
DN6.3065	2 1/2	76,1	74-80	133	103	M.6	M.8 / M.10
DN6.3080	3	88,9	83-93	145	112	M.6	M.8 / M.10
DN6.3100	4	114,3	108-118	169	137	M.6	M.8 / M.10
DN6.3125	5	139,7	132-143	199	162	M.6	M.8 / M.10
DN6.3150	6	168,3	159-169	229	190	M.6	M.8 / M.10
DN6.3200	8	219,1	216-225	283	240	M.6	M.8 / M.10

Somunlu Kelepçe Clamp With Nut



PNX-DN5

Teknik Bilgi / Technical Data

Kod / Code	Boru Ölçüsü Pipe Size (inch.) (mm)		ØB (mm)	B1 (mm)	h (mm)	Civata Bolt Ölçüsü Bolt Size K (mm)	Somun Ölçüsü Nut Size M (mm)
DN5.5012	1/4	13,5	12-15	56	26,5	M.6	M.8
DN5.5016	3/8	17,2	15-19	60	29	M.6	M.8
DN5.5020	1/2	21,3	20-24	62	33,5	M.6	M.8
DN5.5025	3/4	26,9	23-28	71	39	M.6	M.8
DN5.5031	1	33,7	31-36	79	49,5	M.6	M.8
DN5.5038	1 1/4	42,4	38-44	88	53,5	M.6	M.8
DN5.5045	1 1/2	48,3	44-50	94	59	M.6	M.8
DN5.5059	2	60,3	59-65	109	76	M.6	M.8
DN5.5075	2 1/2	76,1	74-80	133	97	M.6	M.10
DN5.5084	3	88,9	83-93	145	106	M.6	M.10
DN5.5110	4	114,3	108-118	169	131	M.6	M.10
DN5.5137	5	139,7	132-143	199	156	M.6	M.10
DN5.5163	6	168,3	159-169	229	184	M.6	M.10
DN5.5207	8	219,1	216-225	283	234	M.6	M.12

Manşonlu Tip Kelepçesi Pipe Clamp With Coupling (Double Bolt)

PNX-MDN

Hizmet / Service

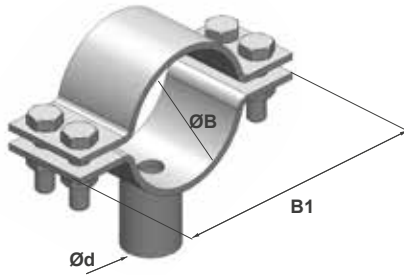
Yatay ve dikey boruların askılanmasında ve montajında kullanılmak üzere dizayn edilmiştir. Bükülme direnci sayesinde bina yapısına uzak mesafelerde yapılan askılamalarda kullanılır.

Designed for suspending and fixing of vertical and horizontal pipes. It is also used for hanging at greater distances from the building structure due to its bending resistance.

Malzeme ve Tipi / Materials and Type:

316 L Paslanmaz Çelik / Stainless Steel 316 L

Teknik Bilgi / Technical Data



Kod / Code	Boru Ölçüsü Pipe Size (inch.) (DN)	ØB (mm)	B1 (mm)	Ød (inch.)	
MDN.301311	1/2	15	20-26	82	1/2
MDN.301411	3/4	20	26-32	104	1/2
MDN.301511	1	25	32-39	99	1/2
MDN.301611	1 ^{1/4}	32	41-48	115	3/4
MDN.301711	1 ^{1/2}	40	46-55	135	3/4
MDN.301811	2	50	56-66	148	1
MDN.301911	2 ^{1/2}	65	72-84	155	1
MDN.302011	3	80	85-94	185	1
MDN.302111	4	100	110-118	214	1 ^{1/4}
MDN.302211	5	125	137-148	230	1 ^{1/4}
MDN.302311	6	150	158-172	262	1 ^{1/2}
MDN.302411	8	200	208-230	335	1 ^{1/2}
MDN.302511	10	250	265-280	405	1 ^{1/2}

Ağır Yük Kelepçe Plaka Uzatması
LINK tarafından sağlanmamaktadır.
Heavy Duty Clamp Plate Extension
is not supplied by LINK.



Tek Civatalı Manşonlu Kelepçesi Pipe Clamp With Coupling (Single Bolt)

PNX-MTK

Hizmet / Service

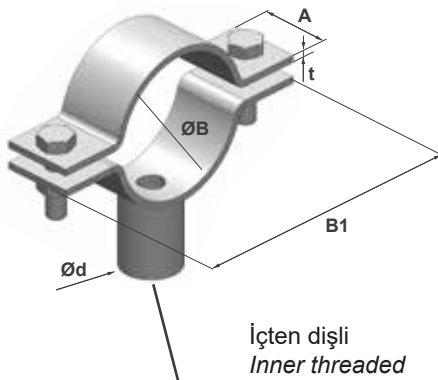
Yatay, dikey ve büyük çaplı boruların askılanmasında ve montajında kullanılmak üzere dizayn edilmiştir. Bükülme direnci sayesinde bina yapısına uzak mesafelerde yapılan askılamalarda kullanılır.

Designed for suspending and fixing of vertical and expanded pipes. It is also used for hanging at greater distances from the building structure due to its bending resistance.

Malzeme ve Tipi / Materials and Type:

316 L Paslanmaz Çelik Stainless Steel 316 L

Teknik Bilgi / Technical Data



Kod / Code	Boru Ölçüsü Pipe Size (inch.)	ØB (mm)	Çelik Ölçüsü Steel Size		B1	Ød (inch.)	Civata Ölçüsü Bolt Size
			A	t			
MTK.3013	1/2	20-26	30	5	85	1/2	M10*35
MTK.3014	3/4	26-32	30	5	92	1/2	M10*35
MTK.3015	1	32-39	30	5	100	1/2	M10*35
MTK.3016	1 ^{1/4}	41-48	30	5	112	1/2	M10*35
MTK.3017	1 ^{1/2}	46-55	30	5	117	1/2	M10*35
MTK.3018	2	56-66	40	5	139	3/4	M12*40
MTK.3019	2 ^{1/2}	72-84	40	5	156	3/4	M12*40
MTK.3020	3	85-94	40	5	168	3/4	M12*40
MTK.3021	4	110-118	50	5	194	3/4	M12*40
MTK.3022	5	137-148	50	5	220	3/4	M12*40
MTK.3023	6	158-172	50	6	250	3/4	M12*40
MTK.3024	8	208-230	50	6	330	3/4	M12*50

Poliüretan İzolasyon Takozu Polyurethane Insulation Support

PATA

Hizmet / Service

Isıtma ve soğutma hatlarında kullanılan boruları ses ve ısı izolatörü olarak desteklemesi için dizayn edilmiştir.

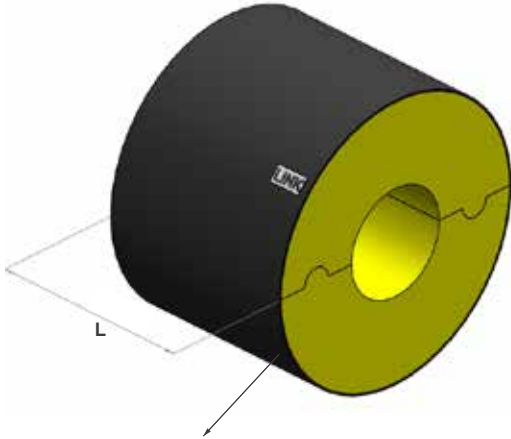
Designed for supporting heating and cooling as a sound and thermal insulation

Malzeme ve Tipi / Materials and Type:

Poliüretan / Polyurethane

Standart Kaplama / Coating:

Kauçuk koruyucu bant / AL- folyo koruyucu bant
Rubber protection tape / AL-Foil protective tape

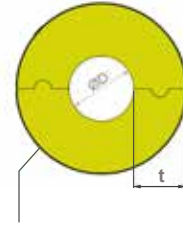
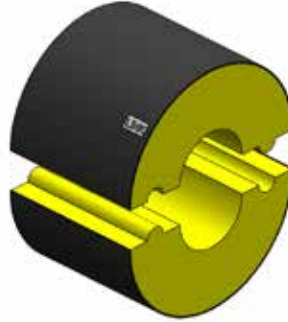


3/8"-8" Kauçuk /10" ve üstü AL -Folyo Koruyucu Bant
Rubber Protection Cover ,AL- Foil Protective tape

Poliüretan İzolasyon Takozu / Polyurethane Insulation Support

Yoğunluk / Min. Density	80kg/m ³ *	100kg/m ³	145kg/m ³
Sıcaklık Danayımı / Temperature Range	-45°C / +105°C		
Isıl İletkenlik / Thermalconductivity	0,038 W/mK	0,042 W/ mK	0,048 W/ mK
Sıkma Dayanımı / Compressive Strenght	600 kPa	1000 kpa	1500 kPa
Yangın Sınıfı / Fire Properties	DIN 4102 Class B2		
Su buharı Difüzyon Dayanım Katsayısı Water Vapour Diffusion Resistance Coefficient	$\mu > 7.000^{**}$ / $\mu > 18.750^{***}$		

*Standar üretim. Talebe göre farklı yoğunluklarda üretilebilir.
Standart production. If demanded, it can be produced at different densities.
**Kauçuk koruyucu bant için / For rubber protective tape.
***AL-folyo koruyucu bant için / For al-foil protective tape.



Montaj Bantı
Installation Tape

Teknik Bilgi / Technical Data

Kod / Code	Boru Ölçüsü Pipe Size		t:13 mm		t:20 mm		t:30 mm		t:40 mm		t:50 mm	
	(Inch)	(mm)	Kod / Code	L(mm)	Kod / Code	L(mm)	Kod / Code	L(mm)	Kod / Code	L(mm)	Kod / Code	L(mm)
PATA	3/8	15	01005013	50	01005020	50	01005030	50	01005040	50	-	-
PATA	1/2	22	01505013	50	01505020	50	01505030	50	01505040	50	-	-
PATA	3/4	27	02005013	50	02005020	50	02005030	50	02005040	50	-	-
PATA	1	34	02505013	50	02505020	50	02505030	50	02505040	50	-	-
PATA	1 1/4	43	03205013	50	03205020	50	03205030	50	03205040	50	-	-
PATA	1 1/2	49	04005013	50	04005020	50	04005030	50	04005040	50	-	-
PATA	2	61	05005013	50	05005020	50	05005030	50	05005040	50	-	-
PATA	2 1/2	77	06505013	50	06505020	50	06505030	50	06505040	50	-	-
PATA	3	90	-	-	08005020	50	08005030	50	08005040	50	-	-
PATA	4	115	-	-	10010020	100	10010030	100	10010040	100	10010050	100
PATA	5	145	-	-	-	-	12510030	100	12510040	100	12510050	100
PATA	6	170	-	-	-	-	15010030	100	15010040	100	15010050	100
PATA	8	222	-	-	-	-	20010030	100	20010040	100	20010050	100
PATA	10	275	-	-	-	-	-	-	-	-	25010050	100
PATA	12	326	-	-	-	-	-	-	-	-	30010050	100
PATA	14	370	-	-	-	-	-	-	-	-	35010050	100
PATA	16	410	-	-	-	-	-	-	-	-	40010050	100
PATA	18	450	-	-	-	-	-	-	-	-	45010050	100

Kayar Yatak Sliding Frame

LKYM

Hizmet / Service

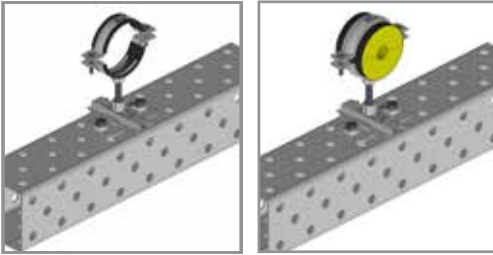
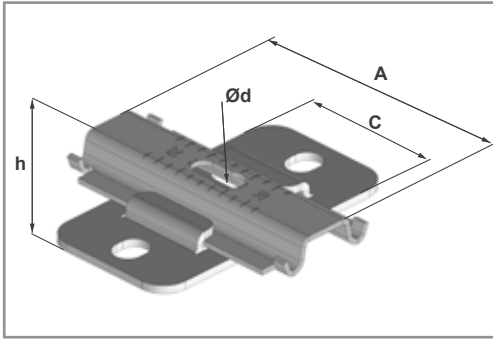
Boruların ısıl genişmeden dolayı oluşan hareketine izin vererek desteklemek için tasarlanmış ProINOX uyumlu kayar yataklardır.

Designed to carry load and direct the movement of the pipes due to thermal expansion.

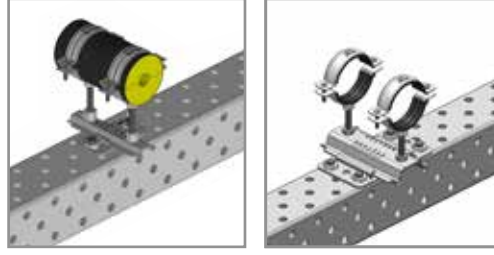
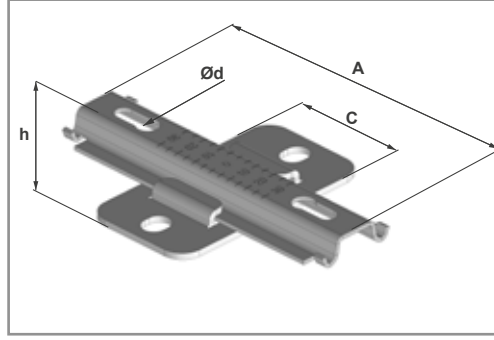
Malzeme ve Tipi / Materials and Type:

316 L Paslanmaz Çelik / Stainless Steel 316 L

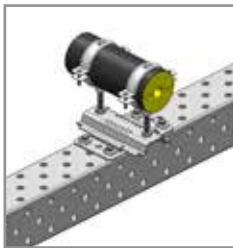
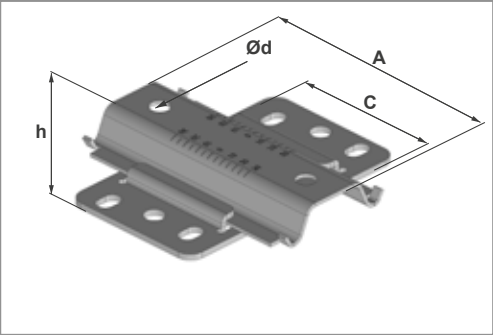
PNXLKYM.3468



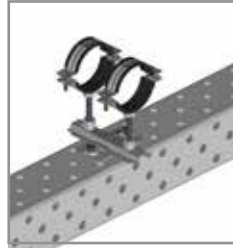
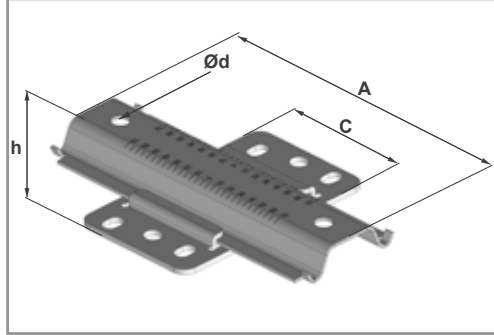
PNXLKYM.3469/3469.1



PNXLKYM.3470



PNXLKYM.3471



Teknik Bilgi / Technical Data

Kod / Code	A (mm)	H (mm)	C (mm)	Ød (mm)	Çalışma Aralığı Travel Range (mm)	Profil Tipi Profile Type
PNXLKYM.3468	100	16	55	Ø8,5-10,5	-27/0/+27	PNX-080/100
PNXLKYM.3469	150	16	55	Ø8,5-10,5	-52,5/0/+52,5	PNX-080/100
PNXLKYM.3468.1	170	16	55	Ø8,5-10,5	-62,5/0/+62,5	PNX-080/100
PNXLKYM.3470	170	26	100	Ø13	-35/0/+35	PNX-080/100
PNXLKYM.3471	240	26	100	Ø13	-70/0/+70	PNX-080/100

Montaj Detayı / Installation Detail: LKYM kayar yatağın profile montajı yapılırken PNX-ED tipi dübel kullanılır.
PNX-ED type bolt is used to fix LKYM sliding frame.

Kayar Yatak Sliding Frame

KYM4

Hizmet / Service

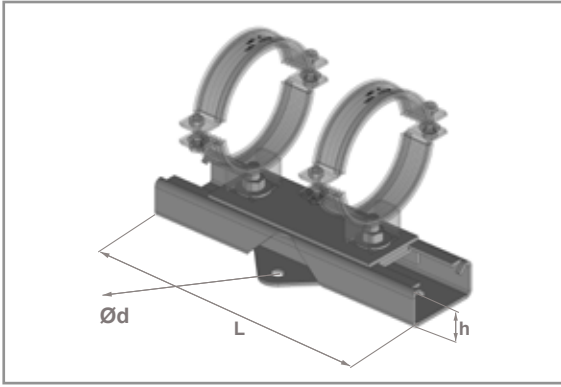
Boruların iki sabit nokta arasındaki ısı genleşmeden dolayı oluşan hareketine izin vererek desteklemek için tasarlanmıştır. Sistem bir yapı profiline kaynak yapmadan uygulanabilir.

Designed to carry load and direct the movement of the pipes to thermal expansion. It can be applied to framing channels without welding.

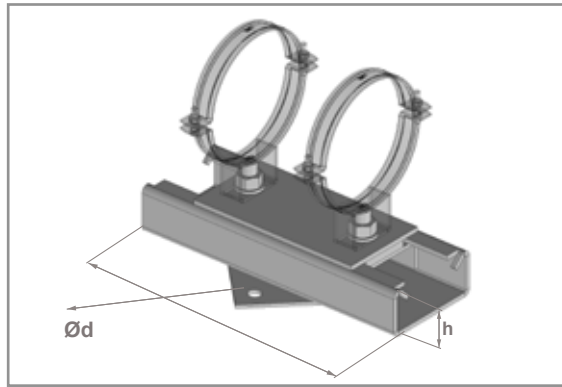
Malzeme ve Tipi / Materials and Type:

316 L Paslanmaz Çelik / Stainless Steel 316 L

KYM4.3475



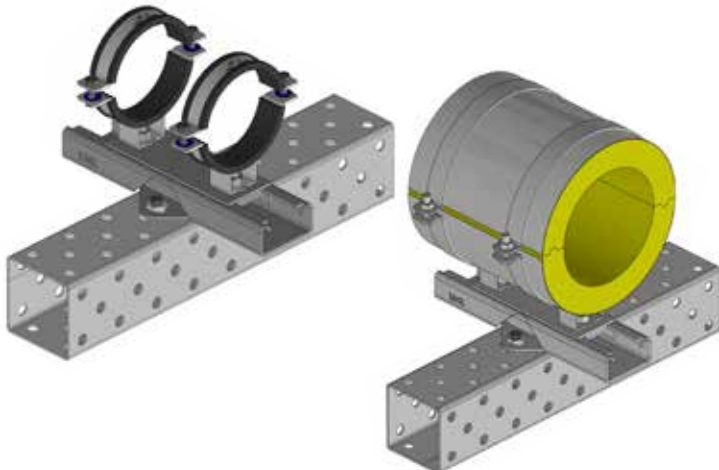
KYM4.3474



Teknik Bilgi / Technical Data

Kod / Code	Boru Ölçüsü Pipe Size		C (mm)	H (mm)	Ød (mm)	L (mm)	Çalışma Aralığı Travel Range (mm)	Profil Tipi Profile Type
	(inc)	(mm)						
KYM4.3474	10-14	250-350	139	45	Ø14	270	-60/0/+60	PNX-080/PNX100
KYM4.3475	16-18	400-450	212	60	Ø14	320	-60/0/+60	PNX-080/PNX100

Uygulamalar / Installation



Montaj Detayı / Installation Detail: KYM4 Kayar yatağın profile montajı yapılırken PNX-ED tipi dübel kullanılır. PNX-ED type bolt is used to fix KYM4 Polyamide Sliding Frame

Ağır Yük Endüstriyel Tip Kayar Yatak Heavy Duty Industrial Type Sliding Frame

EKYA

Hizmet / Service

Boruların ısı genleşmeden dolayı oluşan hareketine izin vererek desteklemek için tasarlanmış ProINOX uyumlu kayar yataklardır.
Designed to carry load and direct the movement of the pipes due to thermal expansion.

Malzeme ve Tipi / Materials and Type:

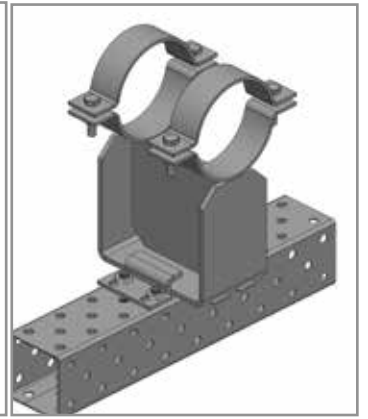
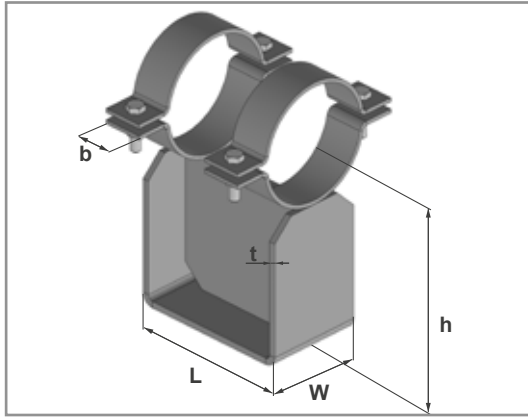
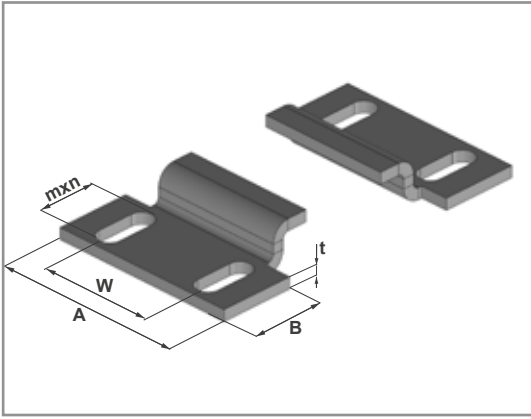
316 L Paslanmaz Çelik / Stainless Steel 316 L

Teknik Bilgi / Technical Data

Kod / Code	A (mm)	B (mm)	mxn	t	W
PNXATK.081	80	40	12x40	5	40
PNXATK.101	100	40	14x40	6	60

PNXATK.080/100

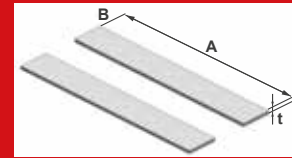
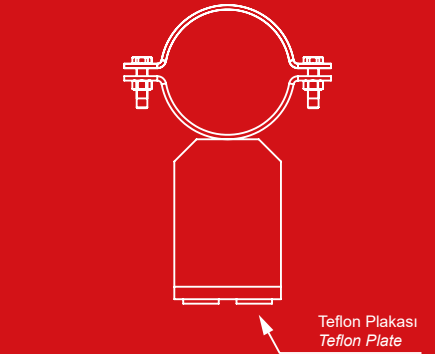
EKYA.316



Teknik Bilgi / Technical Data

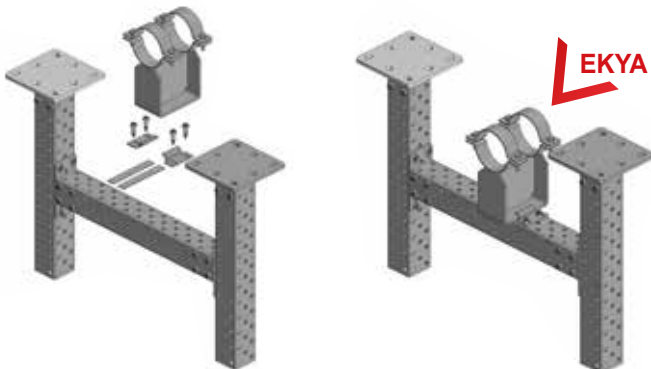
Kod / Code	Boru Ölçüsü Pipe Size (inch.) (DN)		W (mm)	h (mm)	L (mm)	t	Keleçe Çelik Ölçüsü Clamp Steel Size
EKYA.3134	4	100	120	237	200	8	35x6
EKYA.3135	5	125	120	250	200	8	35x6
EKYA.3136	6	150	120	264	200	8	40x10
EKYA.3137	8	200	120	290	200	8	40x10
EKYA.3138	10	250	140	317	250	8	50x12
EKYA.3139	12	300	140	342	250	8	50x12
EKYA.3140	14	350	140	358	250	8	60x12
EKYA.3141	16	400	200	383	300	10	60x12
EKYA.3142	18	450	200	409	300	10	60x15
EKYA.3143	20	500	200	434	300	10	60x15

Teflon Ölçüleri / Teflon Dimensions



A	B	t	adet / pcs
200	30	3	2 adet / pcs

Uygulamalar / Installation



Montaj Detayı / Installation Detail: EKYA Endüstriyel tip kayar yatağın profile montajı yapılırken PNX-ED tipi dübel kullanılır.
PNX-ED type bolt is used to fix EKYA heavy duty industrial type sliding frame

Ağır Yük Endüstriyel Tip Kayar Yatak Heavy Duty Industrial Type Sliding Frame

EKY1

Hizmet / Service

Boruların ısıl genişmeden dolayı oluşan hareketine izin vererek desteklemek için tasarlanmış ProINOX uyumlu kayar yataklardır.

Designed to carry load and direct the movement of the pipes due to thermal expansion.

Malzeme ve Tipi / Materials and Type:

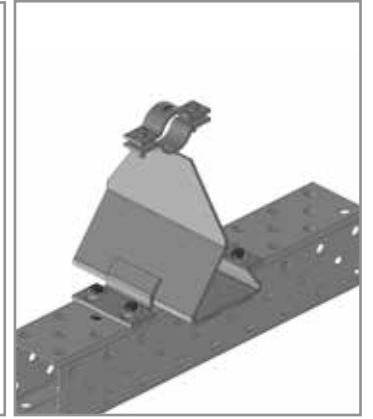
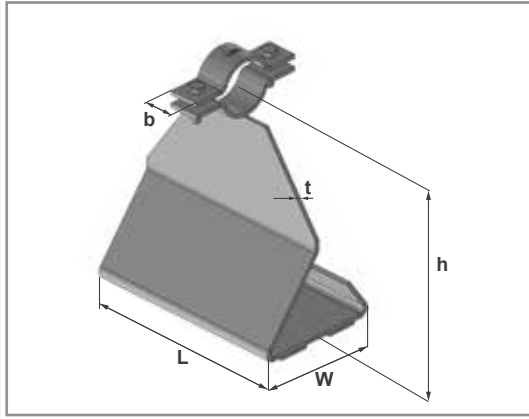
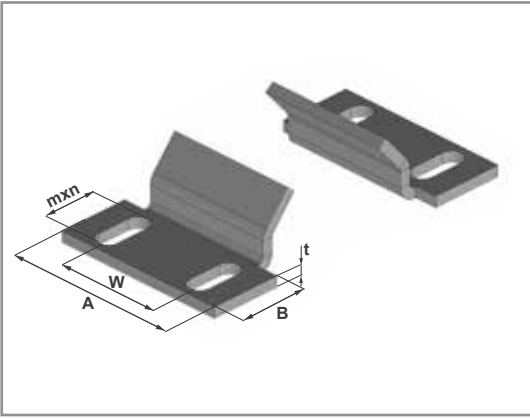
316 L Paslanmaz Çelik / Stainless Steel 316 L

Teknik Bilgi / Technical Data

Kod / Code	A (mm)	B (mm)	mxn	t	W
PNXATK.081	80	40	12x40	5	40
PNXATK.101	100	40	14x40	6	60

PNXATK.081/101

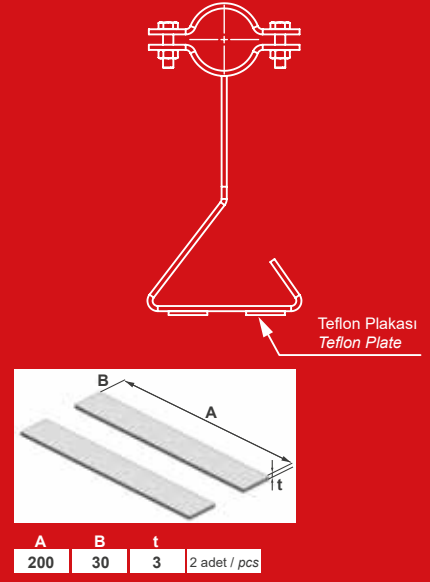
EKY1



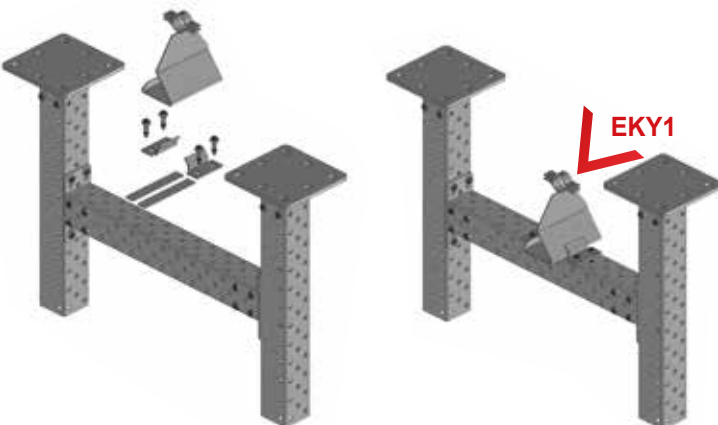
Teknik Bilgi / Technical Data

Kod / Code	Boru Ölçüsü Pipe Size (inch.)	DN	W (mm)	h (mm)	L (mm)	t	Keleççe Çelik Ölçüsü Clamp Steel Size
EKY1.3126	1/2	15	120	191	200	4	25x3
EKY1.3127	3/4	20	120	194	200	4	25x3
EKY1.3128	1	25	120	197	200	4	25x3
EKY1.3129	1 1/4	32	120	201	200	4	25x3
EKY1.3130	1 1/2	40	120	204	250	4	25x3

Teflon Ölçüleri / Teflon Dimensions



Uygulamalar / Installation



Montaj Detayı / Installation Detail: EKY1 Endüstriyel tip kayar yatağın profile montajı yapılırken PNX-ED tipi dübel kullanılır. PNX-ED type bolt is used to fix EKY1 heavy duty industrial type sliding frame

Ağır Yük Endüstriyel Tip Kayar Yatak Heavy Duty Industrial Type Sliding Frame

EKY2

Hizmet / Service

Boruların ısıl genişmeden dolayı oluşan hareketine izin vererek desteklemek için tasarlanmış ProINOX uyumlu kayar yataklardır.
Designed to carry load and direct the movement of the pipes due to thermal expansion.

Malzeme ve Tipi / Materials and Type:

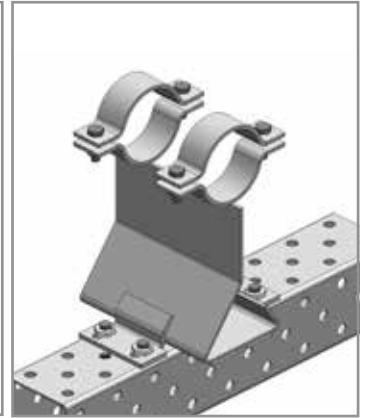
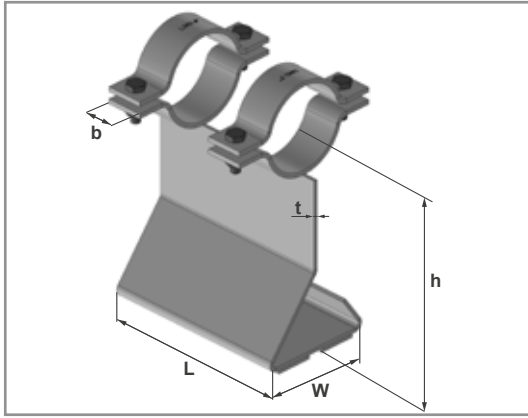
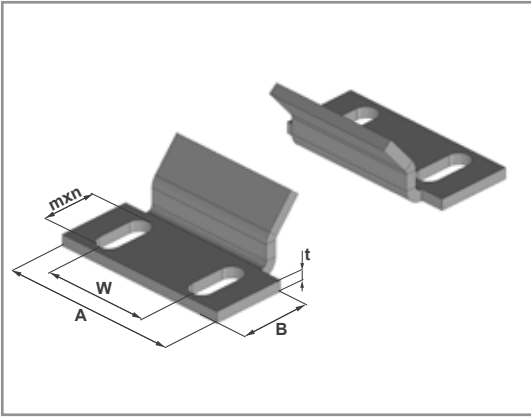
316 L Paslanmaz Çelik / Stainless Steel 316 L

Teknik Bilgi / Technical Data

Kod / Code	A (mm)	B (mm)	mxn	t	W
PNXATK.081	80	40	12x40	5	40
PNXATK.101	100	40	14x40	6	60

PNXATK

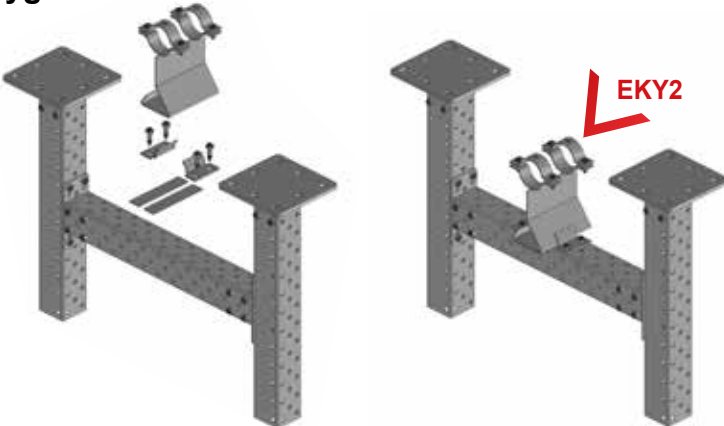
EKY2



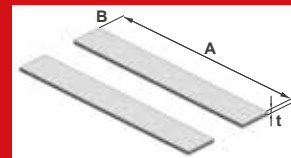
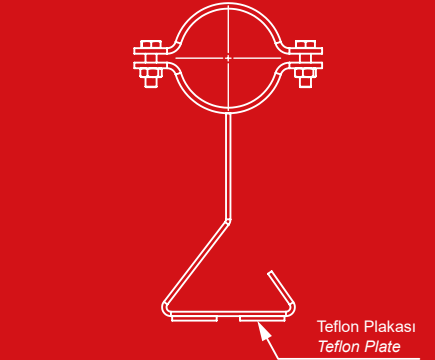
Teknik Bilgi / Technical Data

Kod / Code	Boru Ölçüsü Pipe Size (inch.) (DN)		W (mm)	h (mm)	L (mm)	t	Kelepçe Çelik Ölçüsü Clamp Steel Size
EKY2.3131	2	50	120	210	200	5	25x6
EKY2.3132	2 1/2	65	120	218	200	5	25x6
EKY2.3133	3	80	120	225	200	5	25x6

Uygulamalar / Installation



Teflon Ölçüleri / Teflon Dimensions



A	B	t	adet / pcs
200	30	3	2 adet / pcs

Montaj Detayı / Installation Detail: EKY2 Endüstriyel tip kayar yatağın profile montajı yapılırken PNX-ED tipi dübel kullanılır.
PNX-ED type bolt is used to fix EKY2 heavy duty industrial type sliding frame

Sabit Nokta Kelepçesi Fixed Point Clamp

Hizmet / Service

Boruların hatlarında, uzamalarda istenmeyen malzeme gerilmesini ve koç darbesinden kaynaklanan beklenmedik yer değişimlerini önlemek için dizayn edilmiştir.

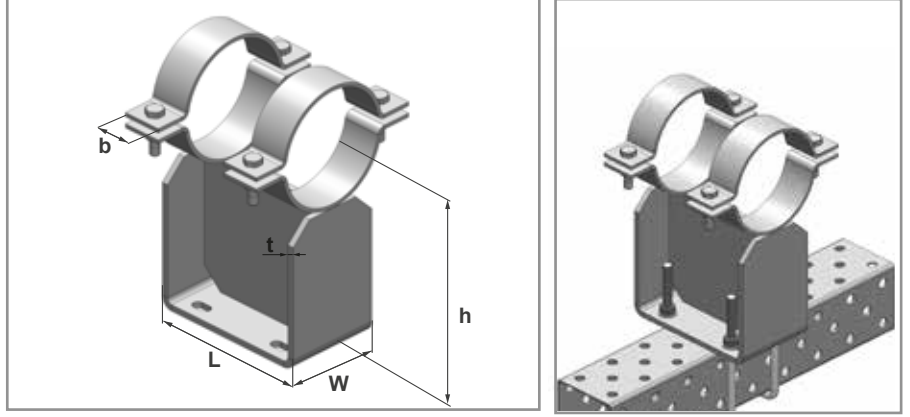
Designed for protect piping at "changes-in-direction" from excessive bending stress and undesirable movement caused by water hammer.

Malzeme ve Tipi / Materials and Type:

316 L Paslanmaz Çelik / Stainless Steel 316 L

EFPA

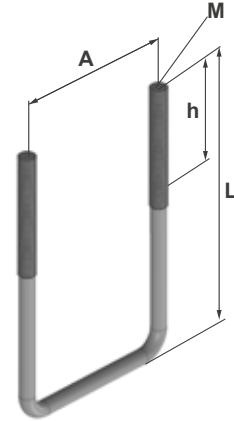
EFPA



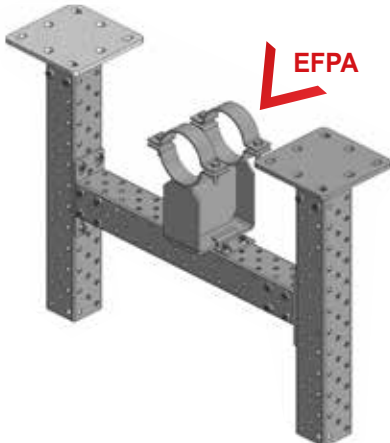
Teknik Bilgi / Technical Data

Kod / Code	Boru Ölçüsü Pipe Size (inch.) (DN)		L (mm)	C (mm)	W (mm)	h1
EFPA.015	1/2	15	160	110	50	91
EFPA.020	3/4	20	160	110	50	93
EFPA.025	1	25	160	110	50	97
EFPA.032	1 1/4	32	160	110	50	101
EFPA.040	1 1/2	40	160	110	60	114
EFPA.050	2	50	210	110	60	120
EFPA.065	2 1/2	65	210	110	60	128
EFPA.080	3	80	210	110	60	135
EFPA.100	4	100	210	150	100	167
EFPA.125	5	125	210	130	100	180
EFPA.150	6	150	210	130	100	195
EFPA.200	8	200	270	170	150	220

PNX-KBT



Uygulamalar / Installation



Kod / Code	A	L	h	M	Profil Tipi Profile Type
PNXKBT.080	96	140	60	M.12	PNX-080.3
PNXKBT.100	116	160	60	M.16	PNX-100.3

Montaj Detayı / Installation Detail: EFPA Endüstriyel tip kayar yatağın profile montajı yapılırken PNX-ED tipi dübel kullanılır.
PNX-ED type bolt is used to fix EFPA heavy duty industrial type sliding frame

Teknik Bilgi / Technical Data

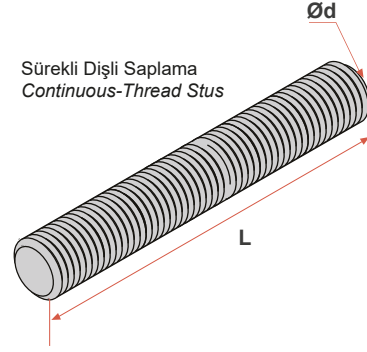
Kod / Code	Saplama Ölçüsü Stud Size DxL mm	Ambalaj Adedi Package Quantity	Ambalaj Ağırlığı Package Weight kg
CR.060060	M.6x60	2000	22,40
CR.060080	M.6x80	2000	29,80
CR.060035	M.8x35	2000	24,20
CR.060055	M.8x55	1200	22,80
CR.060100	M.8x100	600	20,82
CR.060035	M.10x35	1600	37,28
CR.060055	M.10x55	800	24,48
CR.060100	M.10x100	400	22,24
CR.060080	M.12x80	300	19,20
CR.060100	M.12x100	300	24,00
CR.060140	M.12x140	300	33,60
CR.060100	M.14x100	50	5,50
CR.060140	M.14x140	50	7,70
CR.060100	M.16x100	50	7,25
CR.060140	M.16x140	50	10,10
CR.060200	M.16x200	50	14,50
CR.060140	M.18x140	20	5,40
CR.060200	M.18x200	20	7,50
CR.060150	M.20x150	20	6,80
CR.060200	M.20x200	20	9,00

Kod / Code	Saplama Ölçüsü Stud Size DxL mm	Ambalaj Adedi Package Quantity	Ambalaj Ağırlığı Package Weight kg
CR.061000	M.6x100	100	18,70
CR.062000	M.6x2000	100	37,40
CR.081000	M.8x1000	50	17,35
CR.082000	M.8x2000	25	17,35
CR.101000	M.10x1000	25	13,90
CR.102000	M.10x2000	20	22,8
CR.121000	M.12x1000	25	20,00
CR.122000	M.12x2000	15	24,00
CR.141000	M.14x1000	20	22,00
CR.142000	M.14x2000	20	44,00
CR.161000	M.16x1000	10	14,50
CR.162000	M.16x2000	10	29,00
CR.181000	M.18x1000	10	18,50
CR.182000	M.18x2000	10	37,00
CR.201000	M.20x1000	5	11,25
CR.202000	M.20x2000	5	22,50
CR.221000	M.22x1000	5	13,30
CR.222000	M.22x2000	5	26,60
CR.241000	M.24x1000	5	16,30
CR.242000	M.24x2000	5	32,60
CR.271000	M.27x1000	5	21,50
CR.272000	M.27x2000	5	43,00
CR.301000	M.30x1000	5	26,50
CR.302000	M.30x2000	5	53,00
CR.361000	M.36x1000	5	39,50
CR.362000	M.36x2000	5	79,00
CR.421000	M.42x1000	5	48,50

PNX-CR

Dişli Saplamalar Thread Stud

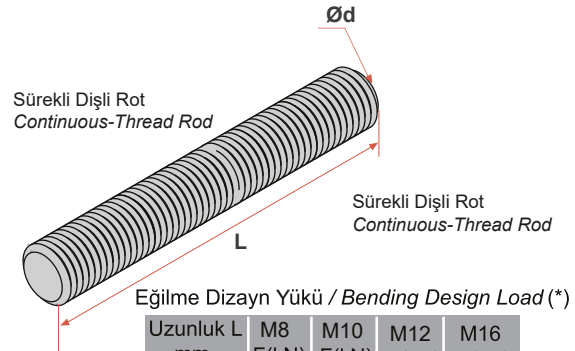
■ **Malzeme ve Tipi / Materials and Type:**
316 L Paslanmaz Çelik / Stainless Steel 316 L



PNX-CR

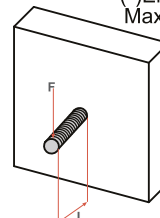
Dişli Askı Rotları Thread Hanging Rods

■ **Malzeme ve Tipi / Materials and Type:**
316 L Paslanmaz Çelik / Stainless Steel 316 L



Uzunluk L mm	M8 F(kN)	M10 F(kN)	M12 F(kN)	M16 F(kN)
50	0,10	0,20	0,34	0,87
100	0,04	0,10	0,17	0,43
150	0,02	0,05	0,11	0,29
200	0,01	0,08	0,06	0,21
250		0,02	0,04	0,15
300		0,01	0,03	0,09
350			0,02	0,07
400			0,01	0,05

(*)Emniyet Faktörü/ Safety Factor: 1.5
Max. Sehım / Max. Deflection $f=L/150$



Plastik Kapak Plastic Cover

PM-PC

■ Hizmet / Service

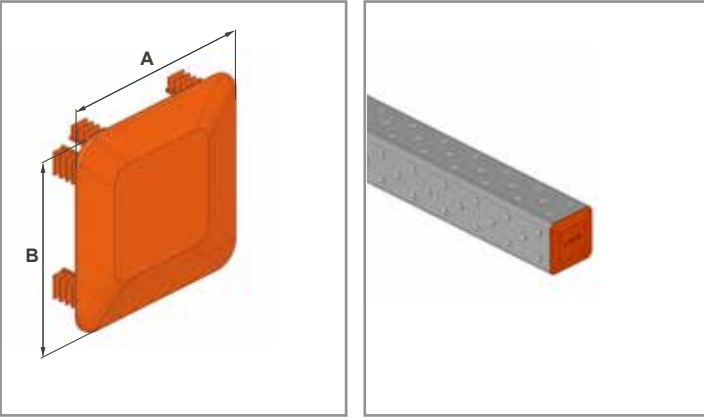
proINOX modüler profilleriyle yapılan uygulamalarda konsol bitiş noktalarında hem görsel hem de sağlık ve güvenlik gereksinimlerini karşılamak için tasarlanmıştır.

Plastic end cap to close cut ends of proINOX modular profile to meet both visual and health & safety requirements.

■ Malzeme ve Tipi / Materials and Type:

Plastik / Plastic

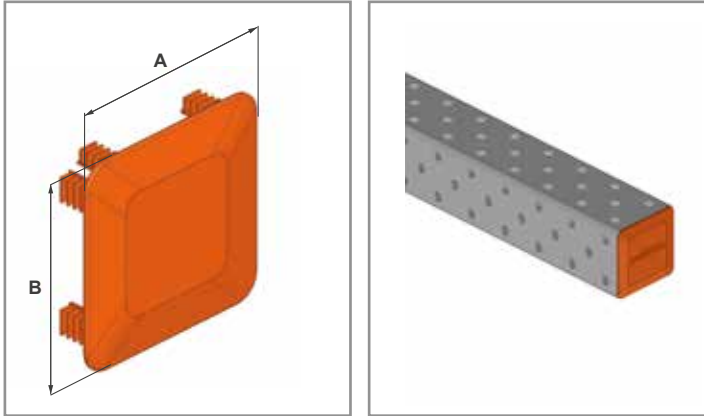
PMPC.080



Teknik Bilgi / Technical Data

Kod / Code	A (mm)	B (mm)	Renk / Color	Uyumlu Profil / Suitable For
PMPC.080	80	80	Turuncu / Orange	PNX-080.3

PMPC.100



Teknik Bilgi / Technical Data

Kod / Code	A (mm)	B (mm)	Renk / Color	Uyumlu Profil / Suitable For
PMPC.100	100	100	Turuncu / Orange	PNX-100.3



Nasıl Yapıyoruz? / Business Policy

Müşterilerimiz için ilk temas noktası, tüm proje geliştirme için temel oluşturan satış organizasyonumuzdur. Projenin karmaşıklığına dayanarak, detaylar ve gereksinimler satış ve onların destek ekipleri tarafından mühendislik grubuna iletilmektedir.

Proje özelliklerini anlamak ve bilgi paylaşımında bulunmak için genellikle müşterimizin ilgili departmanı ile doğrudan iletişim kurarız. Daha sonra, elde edilen tüm bilgiler ile mühendislerimiz genel proje kapsamı için en iyi çözümü sunar ve onay için müşterimize iletiriz. Tüm bilgilerin en erişilebilir şekilde sunulmasını sağlamak amacı ile pazarlama ve ürün uzmanlarımız da mühendislik ekibimize destek vermektedir.

Şirket kültürümüzde var olan hassas bir yaklaşımla her bir projeyi tasarım aşamasından itibaren ele alıp uygulama ve denetim aşamalarının sonuna kadar dikkatle ele alır, planlama, üretim ve lojistik birimlerimiz ile zamanında teslimat ve üst kalitede ürün tedariki için çalışırız. LINK bünyesinde ki her bir departman ve sahip olduğu ekipler 360 derece hizmet anlayışımızın birer parçasıdır.

The first contact point for our customers is our sales organization, which is the basis for all project development. Based on the complexity of the project, details and requirements are communicated to the engineering group by the sales and support teams.

We usually work directly with the relevant department of our client to understand project characteristics and share information. Then, with all the information obtained, our engineers provide the best solution for the overall project scope and communicate to our customer for approval. Our marketing team and product specialists are support to engineering team for provide all informations clearly.

LINK takes care of every project from design stage up to the end of application and supervision stages with a sensitive approach, and we work with our planning, production and logistics units to deliver on time delivery and top quality products. Each department and team within Link has are part of our 360 degree service.



Projeye Özel Çözümler / Customized Solutions



Danışmanlık Gücümüz
Consultancy Power

Ürün sistemlerimizin birçoğu, kurulum süresini ve dolayısıyla işgücü maliyetlerini azaltmak için yenilikçi anlayış ile tasarlanmıştır. Tüm proje yolculuğu boyunca zamanında lojistik, planlama, projelendirme ve saha yardımına kadar tüm aşamalarda danışmanlık sunmanın karşılığı olarak mükemmel işler başarmak LINK'in en büyük motivasyonudur.

Bir mühendislik projesi sırasında alınacak önemli kararlar ve hassas değerler vardır. Mühendislik ekibimiz, bu projelerdeki müşterilerimizi desteklemek için; tasarım, malzeme, ürün seçimi, montaj ve gelecekteki kullanım için onlara danışmanlık yaparak hizmet anlayışını da farklılaştırmıştır.

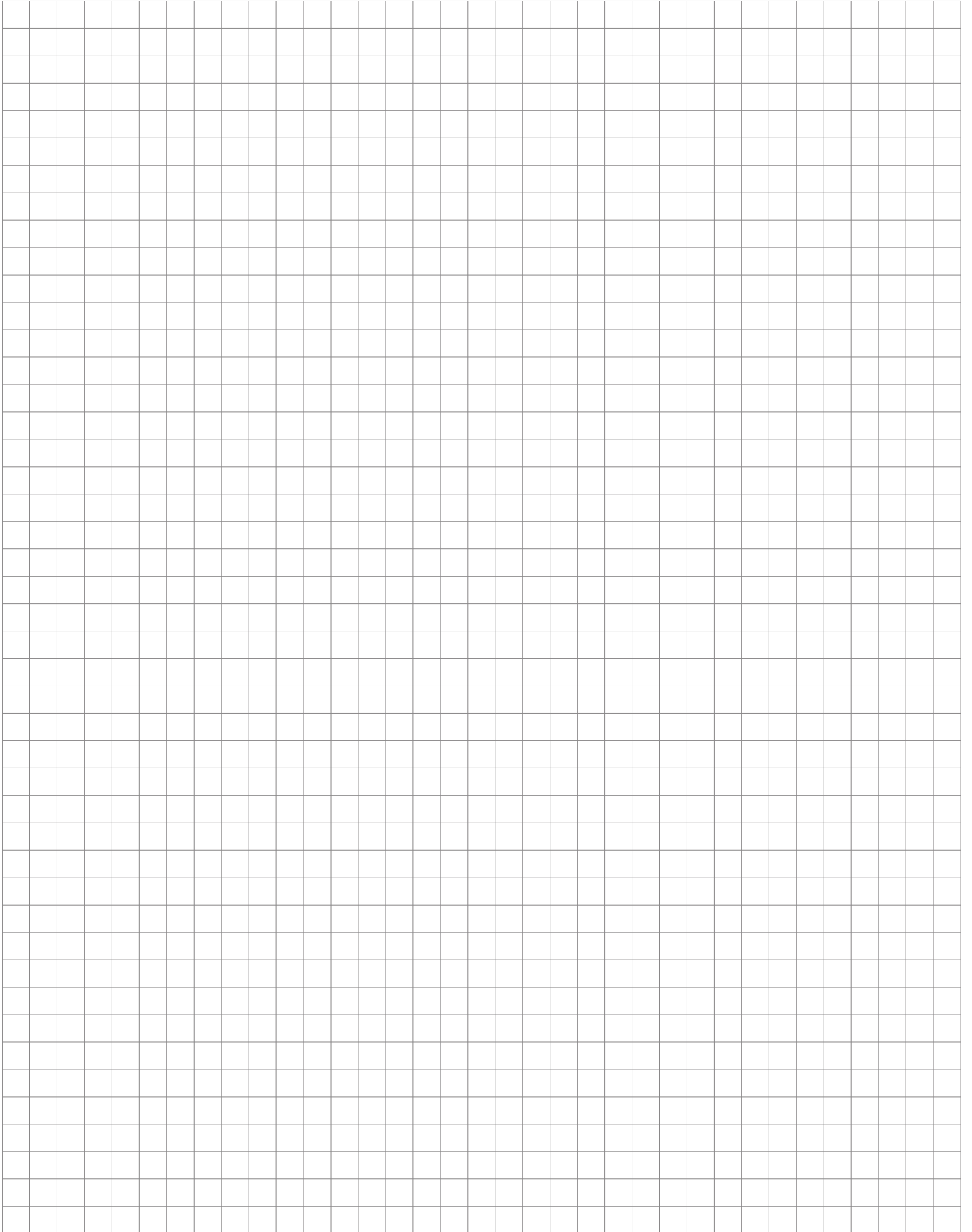
Many of our product systems are designed with innovative insight to reduce the installation time and therefore labor costs. LINK's greatest motivation is accomplish excellent work as a counterpart in providing timely logistics, planning, projecting and consulting at all stages of the project journey to the field assistance .

There are important decisions and sensitive values to be taken during an engineering project. In order to support our customers in these projects; design, materials, product selection, installation and use of them by advising them to differentiate the service concept.

Proje desteğimiz şunları içerir: Our project support includes:



- Projeye özel çözümler / *Specific solutions*
- Teknik tasarım hizmeti - 3D tasarımlar / *Technical design service - 3D designs*
- 3D Analizler - Hesaplamalar / *3D Analysis- Calculations*
- Danışma ve problem çözme / *Consultancy and problem solving*
- Yerde destek /Süpervizörlük / *Onsite support - Supervision*
- Uygulama kataloğu / *Application catalog*





LINK YAPI SANAYİ ve TİCARET AŞ.

Gebze OSB2 Mahallesi 1000. Cad. No:1016/1 Çayırova / KOCAELİ

T: +90 444 54 65 F: +90 262 751 33 23

info@linkyapi.com.tr



www.linkyapi.com.tr