



# LINK

we link the world

**Ađır Y¼k Mod¼ler Profil Sistemi**  
*Heavy Duty Modular Profile System*

## **ProMEGA KATALOĐU**

*ProMEGA CATALOG*



# İçindekiler Contents

Sayfa / Page

<b>2-3</b>	LINK YAPI
<b>4-5</b>	ProMEGA Nedir? / <i>What is ProMEGA?</i>
<b>6-7</b>	Kaplama, Sertifikalar, Danışmanlık / <i>Coating, Certificate, Consultancy</i>
<b>8-9</b>	İndeks / <i>Index</i>
<b>10-13</b>	ProMEGA Profiller / <i>ProMEGA Profiles</i>
<b>14</b>	Profil Bağlantı Detayı / <i>Profile Connection Details</i>
<b>15</b>	EPKC Kolay Cıvata / <i>Easy-to-Install Self-Threading Bolt</i>
<b>16-17</b>	PM-HK ProMEGA Hazır Konsollar / <i>ProMEGA Consoles</i>
<b>18</b>	PM-TTA Taban ve Tavan Ayağı / <i>Base and Ceiling Support</i>
<b>19</b>	PM-DTA Taban ve Tavan Ayağı / <i>Base and Ceiling Support</i> PM-TEA Endüstriyel Tip Taban ve Tavan Ayağı / <i>Industrial Type Base and Ceiling Support</i>
<b>20</b>	PM-KA Konsol Bağlantı Braketi / <i>Console Bracket</i>
<b>21</b>	PM-DA Konsol Bağlantı Braketi / <i>Console Bracket</i>
<b>22-23</b>	PM-KD Köşe Bağlantı Parçaları / <i>Corner Fittings</i>
<b>24</b>	PM-MEG / PM-MFS Ayarlanabilir Mafsal Ayağı / <i>Adjustable Hinge Fitting</i>
<b>25</b>	PM-DMF Ayarlanabilir Mafsal Ayağı / <i>Adjustable Hinge Fitting</i>
<b>26</b>	PM-DDE / PM-KDE Plaka Tipi Bağlantı Parçası / <i>Plate Fitting</i> PM-TDE Toplayıcı Köşe Elemanı / <i>Outer Corner Fittings</i>
<b>27</b>	PM-PLT Plakalar / <i>Plates</i>
<b>28</b>	PM-GB G Profil Adaptörü / <i>G Profile Adaptor</i>
<b>29</b>	PM-UK Uzatma Kaplini / <i>Extension Coupling</i>
<b>30</b>	PM-BE Birleştirme Elemanı / <i>Joint Fitting</i>
<b>31</b>	PM-TA U Bağlantı Atkısı / <i>U Shape Fitting</i>
<b>32</b>	PM-UD Polimer U Destek Elemanı / <i>Polymer U Support Fitting</i> PM-UDP Ayarlanabilir U Destek Elemanlı Ayak / <i>Adjustable Base with U Support Fitting</i>
<b>33</b>	UKP U Bolt Askı Kelepçesi / <i>U Bolt Pipe Clamp</i>
<b>34</b>	PM-UBB U Bolt Bağlantı Braketleri / <i>U Bolt Connection Brackets</i>
<b>35</b>	NPI2 / MZL Kiriş Kenetleri / <i>Beam Clamps</i>
<b>36</b>	PM-PC Plastik Kapak / <i>Plastic Cover</i>
<b>37-38</b>	DN5L / DN5K / DN6 / DN5 Kelepçeler / <i>Clamps</i>
<b>39</b>	PLGMK Kelepçe Bağlantı Somunu / <i>Split Clamp Fitting</i>
<b>40-41</b>	PAT A / PAT C İzolasyon Takozları / <i>Insulation Supports</i>
<b>42</b>	PM-SKP Somunlu Bağlantı Plakası / <i>Split Clamp Fitting</i>
<b>43</b>	PM-AKP Ağır Yük Kelepçe Plakası / <i>Heavy Duty Clamp Plate</i>
<b>44</b>	MDN / MTK Manşonlu Kelepçeler / <i>Pipe Clamp with Coupling</i>
<b>45</b>	SDNA Ağır Yük Askı Kelepçesi / <i>Heavy Duty Pipe Clamp</i>
<b>46-51</b>	LKYM/ PM-KY/ KYM4/ EKY1/ EKY2/ EKYA Kayar Yataklar / <i>Sliding Frames</i>
<b>52</b>	PM-EFPA Sabit Nokta Kelepçesi / <i>Fixed Point Clamp</i>
<b>53-56</b>	LC / LTS / LT / R-KER Dübeller / <i>Anchors</i>
<b>57-59</b>	Bağlantı ve Dişli Aksesuarlar / <i>Connection &amp; Threaded Accessories</i>
<b>60</b>	Polimer Beton Ayaklar / <i>Polymer Concrete Bases</i>
<b>61-76</b>	Uygulama Örnekleri / <i>Application Examples</i>
<b>77-78</b>	Nasıl Yapıyoruz? / <i>Business Policy</i>



# LINK, Özel Çözümler !

## LINK, Customized Solutions!

40 yılı aşkın süredir LINK olarak, Mekanik Tesisat içerisinde yer alabilecek herhangi bir hattın kendi özelliğine uygun olarak yapıya bağlanması için gerekli olan tüm askı ve destek sistemleri ile ilgili çözümler üretiyoruz. Serüvenimize başladığımız ilk günden bu yana, hem müşterilerimizin ihtiyaçlarını hem de içinde bulunduğumuz sürekli değişen pazarların ihtiyaçlarını karşılamak üzere ürün yelpazemizi geliştirmek için pazardaki değişiklikleri sürekli izliyor ve adapte oluyoruz.

Dünyanın bir çok yerinde kullanılan **Boru Askı Destek Sistemleri, Havalandırma Bağlantı Sistemleri, Ses ve Titreşim Yalıtımı Sistemleri, Sismik Sınırlama Sistemleri, Endüstriyel Askı ve Destek Sistemleri, Modüler Profil Sistemleri, Cephe Sistemleri ve Yapı Tespit Sistemlerinde** sağladığımız geniş ürün yelpazemiz bize, projeler için tam entegre bir yaklaşıma sahip olma avantajı sağlamış bu anlamda LINK'i her zaman bir adım önde tutmuştur.

*LINK provide solutions for all hanger and support systems required for the connection of Mechanical / Electrical Installation to the structure in accordance with international standarts for more than 40 years. Since the first day we started our adventure, we are constantly monitoring and adapting ourselves to changes in the market to develop our product range to meet both the needs of our customers and the ever-changing needs of the markets we are in.*

*We offer a wide range of products that are used in many parts of the world such as Pipe Hanger Support Systems, Ventilation Connection Systems, Sound and Vibration Isolation Systems, Seismic Restraint Systems, Industrial Hanger and Support Systems, Modular Profile Systems, Facade Systems and Anchor and Fixing Systems. This wide range approach has always taken LINK a step ahead.*



# Dünyada LINK

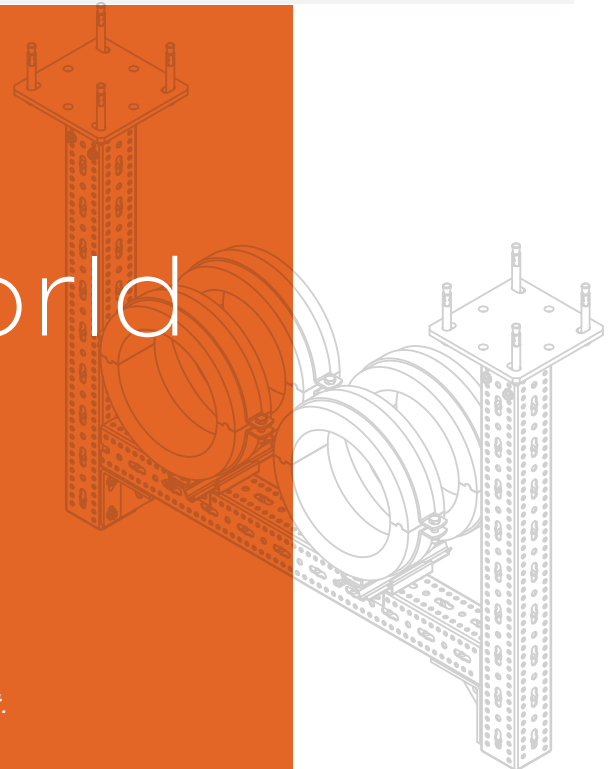
## LINK, in the world



# we link the world

Bugün, ürünlerimiz tüm dünyada 25'ten fazla ülkede kullanılmaktadır. Polonya, Avustralya, Lübnan, Sri Lanka, Brezilya, Rusya, Pakistan, Azerbaycan, Katar, Kuveyt, Birleşik Arap Emirlikleri, Suudi Arabistan ve İtalya'da seçilmiş distribütörlerimiz ise yerel bazda hizmet vermekte ve bu da globalleşmeye verdiğimiz öneme işaret etmektedir.

*Today, our products are used in more than 25 countries all over the world. Selected distributors in Poland, Australia, Lebanon, Sri Lanka, Brazil, Russia, Pakistan, Azerbaijan, Qatar, Kuwait, United Arab Emirates, Saudi Arabia and Italy point out that we are giving service on a local basis and it shows the importance LINK give to the global market.*



# ProMEGA

## Nedir?

### What is ProMEGA?

ProMEGA ağır yük destek sistemleri için tasarlanmış, kaynaklı çelik yapılara alternatif modüler bir profil sistemidir. Hızlı montaj imkanı veren, her türlü değişikliğe karşı esnek, modüler ve sağlamlığıyla fark yaratan ProMEGA, sıcak daldırma kaplama yapısıyla ve kullanım kolaylığı sağlayan kılavuz civataları ile alternatiflerine göre ekonomik ve uzun ömürlü bir çözüm sağlar.

Ana kullanım alanı olan boru tesisatı destek sistemleri dışında, hava kanalı ve elektrik tesisatı, endüstriyel destek sistemleri, makine teçhizatına erişim platformları, yürüme yolları, ikincil çelik uygulamaları, cephe ankraj uygulamaları, çatı destek uygulamaları ve cihaz kaide-leri gibi birçok kullanım alanı bulunmaktadır. ProMEGA'nın tüm yükler altındaki hesaplamaları LINK'in uzman mühendis kadrosu tarafından yapılarak değerli müşterilerimize sunulmaktadır.

*ProMEGA is a modular profile support system designed for use under heavy loads as an alternative to conventional welded systems. It also provides more economical and long-term solutions compared to alternatives due to its hot-dip galvanized coating and self-threading bolted connection.*

*In addition to the pipe support system as a main application area, there are many fields of use such as air duct and electrical installation, industrial support systems, access platforms for machine equipment, walkways, secondary steel applications, facade applications, roof support applications and equipment bases.*



## Neden?

# ProMEGA

### Why ProMEGA?

Şantiye alanında kaynaklı imalata gerek olmadan kılavuz civatalarıyla kolay, hızlı ve güvenilir şekilde montaj edilir.

Kendinden diş açma özelliğine sahip civataları sayesinde ekstra somun – pul veya başka bir eleman kullanımına gerek bırakmadığı gibi dişli pul yapısıyla titreşim ile çözülmeye karşıda yüksek direnç sağlar.

Cıvatalı bağlantı olması sebebiyle proje ve tasarım değişikliklerinde kolaylıkla imalat revizyonuna izin verir ve minimum malzeme sarfiyatı sağlar.

Standart sıcak daldırma galvaniz kaplamasıyla korozyona karşı yüksek direnç sağlar ve uzun ömürlü kullanıma izin verir.

Önceki maddelerde belirtilen sebeplerden dolayı konvansiyonel sistemlere kıyasla %50 ye varan malzeme ve işçilik avantajları sağlanabilir.

*Easy, fast and reliable installation with self-threading bolts in the construction site without welding process.*

*it does not require the use of extra nuts - washers or other items due to its self-threading bolt and provides high self-loosening resistance against vibration with its toothed washer form.*

*it allows the user make installation revisions easily in case of changes in project and design due to its bolted-connection form and provides minimum material waste.*

*High corrosion resistance with its standard hot-dip galvanized coating. Therefore , it allows long-term use of product.*

*Due to the reasons mentioned in the previous articles, it can provide up to 50% material and labor advantages compared to conventional systems.*

# Hızlı ve kolay kurulum

## Quick and very easy to install

Kendinden diş açma özelliğine sahip civatası ile hızlı ve kolay montaj.  
*Quick and easy installation with self-threading bolt.*

Üç ekseninde bağlantı imkanı.  
*Connection in three-axis.*

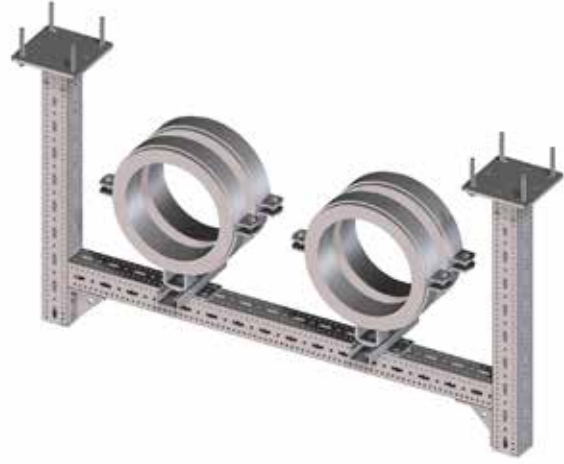


# Esnek, modüler ve güçlü

## Flexible, modular and strong

Kaynak gerektirmeyen ve demonte edilebilir imalat.  
*No welding process and demontable installation.*

Tüm LINK ürünleri ile uyumludur.  
*Compatible with all LINK products.*



# Uygun maliyet

## Cost effective

Yüksek kalite daldırma galvaniz kaplaması ile uzun ömür.  
*Long life due to high quality hot-dipped galvanized coating.*

Mühendislik hizmet desteği ile optimum çözüm.  
*Optimum solution with engineering service.*

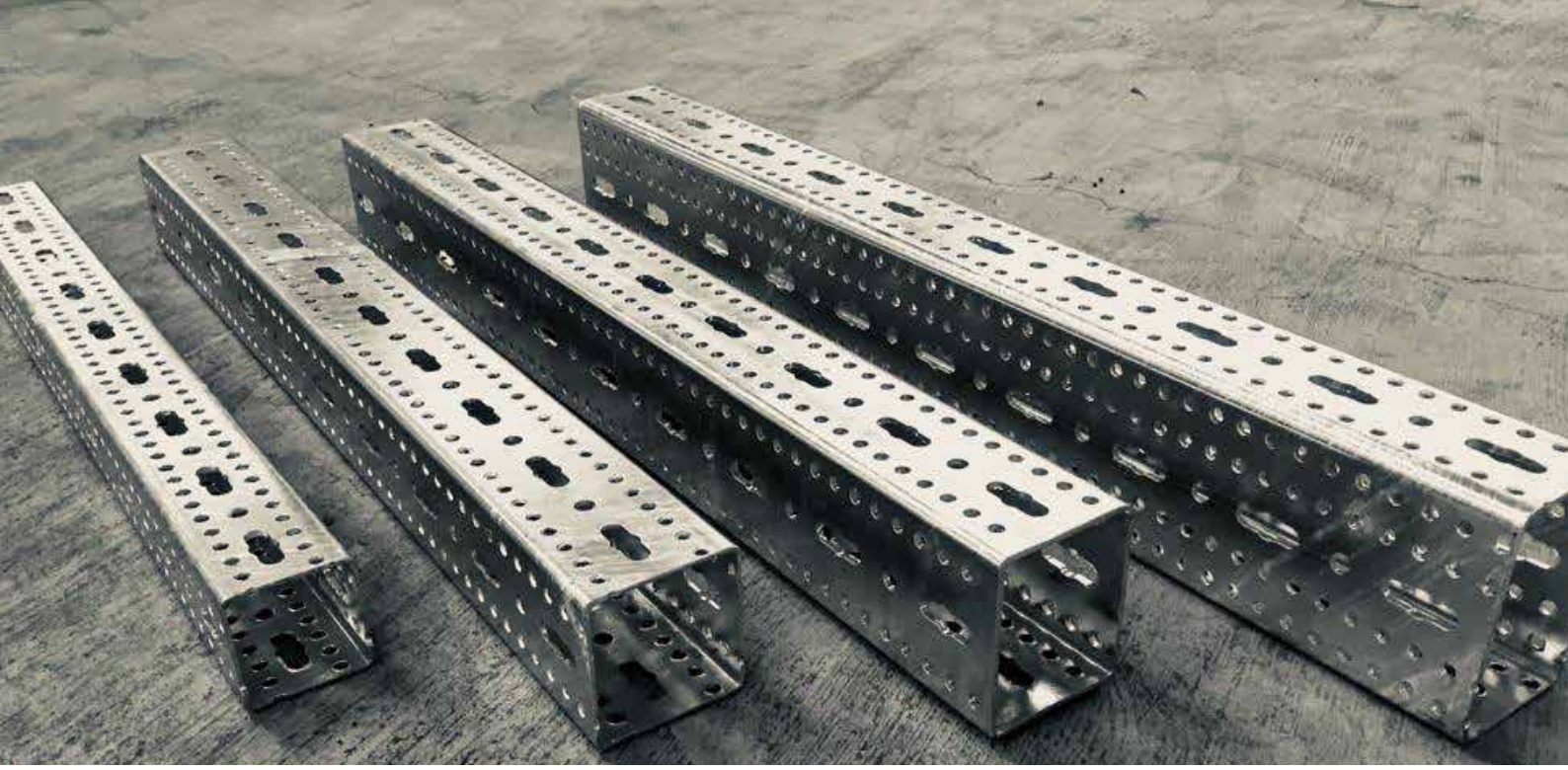
# Güvenli ve iyi

## Safe and nice

Kesit formu sayesinde hafif güçlü ve yüksek burulma dayanımlı tasarım.  
*Lightweight, strong and high torsional capacity design due to section form.*

Estetik görünüm.  
*Eye pleasing view.*





## Kaplama Standardı Finishes Standard

### Elektro galvaniz ISO 2081 Zinc plated

- Güvenilir / *Reliable*
- Dayanıklı / *Resistant*
- Uygun Maliyetli / *Cost effective*
- Estetik / *Aesthetic look*
- Bakım gerektirmez. / *No maintenance required.*
- Dişli yüzeyler için uygundur. / *Suitable for threaded surfaces.*
- Boşluklar ve kenarlar için idealdir, bütünsel kaplama sağlar. *Ideal for gaps and edges, provides holistic coating.*
- Zamandan tasarruf sağlar. / *Time saving.*
- Kendi kendini onarma özelliği / *Self-healing feature*



### Sıcak daldırma galvaniz EN 1461 Hot dip galvanized

- Uzun ömürlü / *Long lasting*
- Güvenilir / *Reliable*
- Dayanıklı / *Resistant*
- Bakım gerektirmez. / *No maintenance required.*
- Boşluklar ve kenarlar için idealdir, bütünsel kaplama sağlar. *Ideal for gaps and edges, provides holistic coating.*
- Zamandan tasarruf sağlar. / *Time saving.*
- Kendi kendini onarma özelliği / *Self-healing feature*



# Danışmanlık Gücümüz!

Ürün sistemlerimizin birçoğu, kurulum süresini ve dolayısıyla işgücü maliyetlerini azaltmak için yenilikçi anlayış ile tasarlanmıştır. Tüm proje yolculuğu boyunca zamanında lojistik, planlama, projelendirme ve saha yardımına kadar tüm aşamalarda danışmanlık sunmanın karşılığı olarak mükemmel işler başarmak LINK'in en büyük motivasyonudur.

Bir mühendislik projesi sırasında alınacak önemli kararlar ve hassas değerler vardır. Mühendislik ekibimiz, bu projelerdeki müşterilerimizi desteklemek için; tasarım, malzeme, ürün seçimi, montaj ve kullanım konusunda onlara danışmanlık yaparak hizmet anlayışını da farklılaştırmıştır.

Proje desteğimiz şunları içerir:

Projeye özel çözümler  
Teknik tasarım hizmeti / 3D tasarımlar  
3D Analizler / Hesaplamalar  
Danışma ve problem çözme  
Yerinde destek /Süpervizörlük  
Uygulama kataloğu

## Consultancy Power!

*Many of our product systems are designed with innovative insight to reduce the installation time and therefore labor costs. LINK's greatest motivation is to accomplish excellent work by providing timely logistics, planning, projecting and consulting at all stages of the project .*

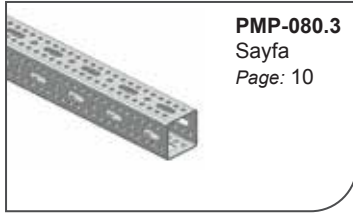
*There are important decisions and sensitive values needs to be taken during an engineering project. Our engineering team always supports the customer in design, calculation, product selection, supervising issues.*

*Our project support includes:*

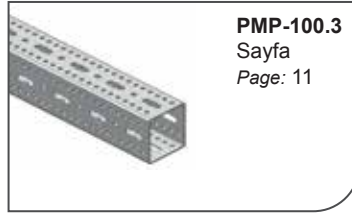
*Specific solutions  
Technical design service / 3D designs  
3D Analysis / Calculations  
Consultancy and problem solving  
Onsite support / Supervision  
Application catalog*



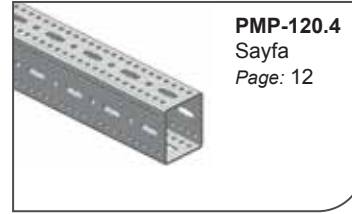




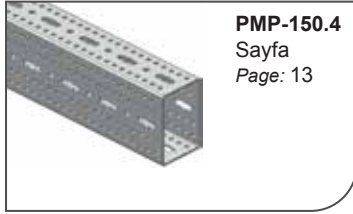
**PMP-080.3**  
Sayfa  
Page: 10



**PMP-100.3**  
Sayfa  
Page: 11



**PMP-120.4**  
Sayfa  
Page: 12



**PMP-150.4**  
Sayfa  
Page: 13



**EPKC**  
Sayfa  
Page: 15



**PM-HK**  
Sayfa  
Page: 16-17



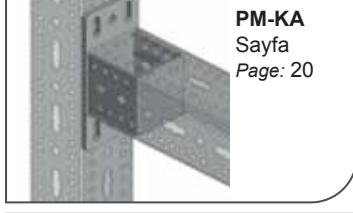
**PM-TTA**  
Sayfa  
Page: 18



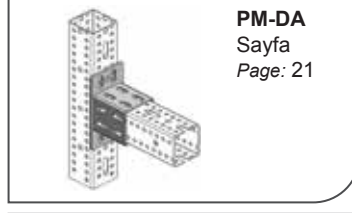
**PM-DTA**  
Sayfa  
Page: 19



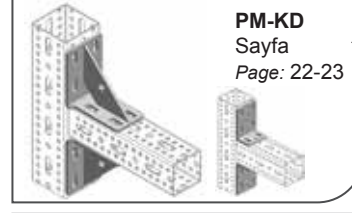
**PM-TEA**  
Sayfa  
Page: 19



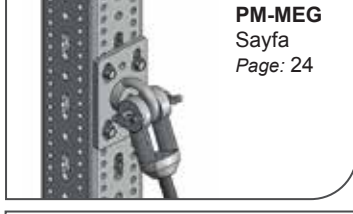
**PM-KA**  
Sayfa  
Page: 20



**PM-DA**  
Sayfa  
Page: 21



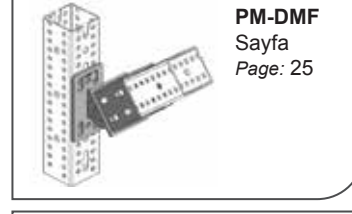
**PM-KD**  
Sayfa  
Page: 22-23



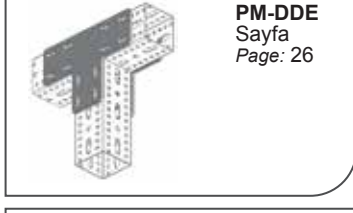
**PM-MEG**  
Sayfa  
Page: 24



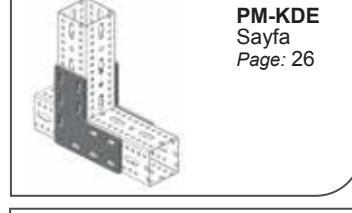
**PM-MFS**  
Sayfa  
Page: 24



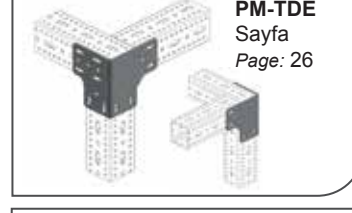
**PM-DMF**  
Sayfa  
Page: 25



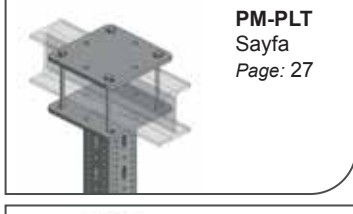
**PM-DDE**  
Sayfa  
Page: 26



**PM-KDE**  
Sayfa  
Page: 26



**PM-TDE**  
Sayfa  
Page: 26



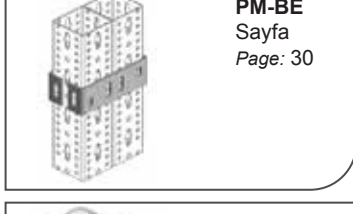
**PM-PLT**  
Sayfa  
Page: 27



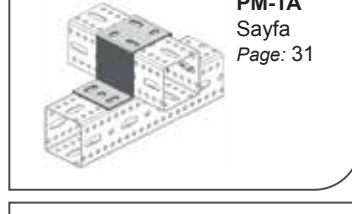
**PM-GB  
080/100**  
Sayfa  
Page: 28



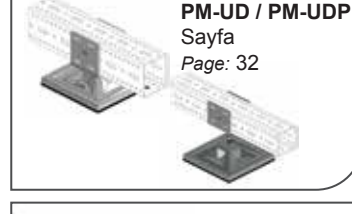
**PM-UK**  
Sayfa  
Page: 29



**PM-BE**  
Sayfa  
Page: 30



**PM-TA**  
Sayfa  
Page: 31



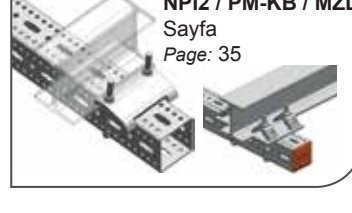
**PM-UD / PM-UDP**  
Sayfa  
Page: 32



**PM-UKP**  
Sayfa  
Page: 33



**PM-UBB**  
Sayfa  
Page: 34



**NPI2 / PM-KB / MZL**  
Sayfa  
Page: 35



**PM-PC**  
Sayfa  
Page: 36



**DN5L/DN5K**  
Sayfa  
Page: 37



**DN6/DN5**  
Sayfa  
Page: 38



**PLGMK**  
Sayfa  
Page: 39



**PAT A**  
Sayfa  
Page: 40



**PAT C**  
Sayfa  
Page: 41



**PM-SKP**  
Sayfa  
Page: 42



**PM-AKP**  
Sayfa  
Page: 43



**MDN/MTK**  
Sayfa  
Page: 44



**SDNA**  
Sayfa  
Page: 45



**LKYM**  
Sayfa  
Page: 46



**PM-KY**  
Sayfa  
Page: 47



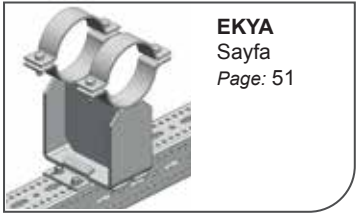
**KYM4**  
Sayfa  
Page: 48



**EKY1**  
Sayfa  
Page: 49



**EKY2**  
Sayfa  
Page: 50



**EKYA**  
Sayfa  
Page: 51



**EFPA**  
Sayfa  
Page: 52



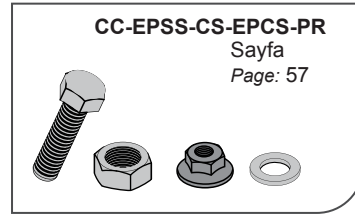
**LC**  
Sayfa  
Page: 53



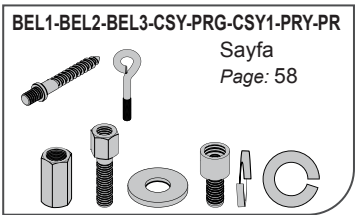
**LT-LTS**  
Sayfa  
Page: 54-55



**R-KER**  
Sayfa  
Page: 56



**CC-EPSS-CS-EPCS-PR**  
Sayfa  
Page: 57



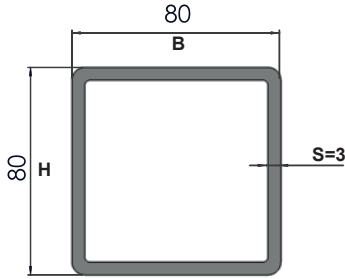
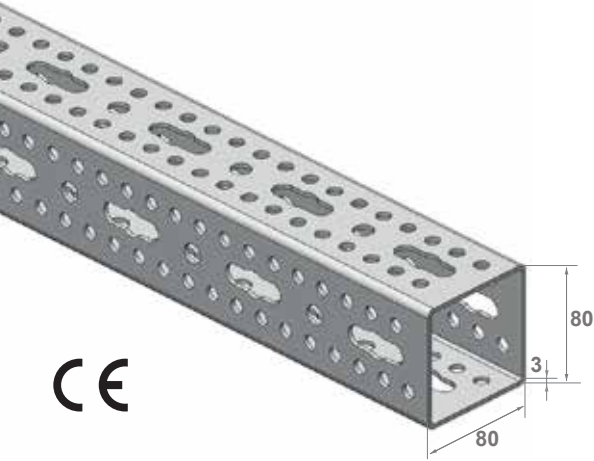
**BEL1-BEL2-BEL3-CSY-PRG-CSY1-PRY-PR**  
Sayfa  
Page: 58



**CR**  
Sayfa  
Page: 59



**PLYA-PLKA-PLDA-PLDD**  
Sayfa  
Page: 60



### Hizmet / Service

Özel tasarımı sayesinde yüksek yük taşıma kapasitesine sahip, uygulama için belli aralıklarda montaj delikleri ve kendinden dış açabilen vidasıyla pratik montaj sağlayan modüler profillerdir. *Promega is modular profile system, provide easy installation with self-threading bolt and high load capacity due to its special design.*

### Malzeme ve Tipi / Materials and Type:

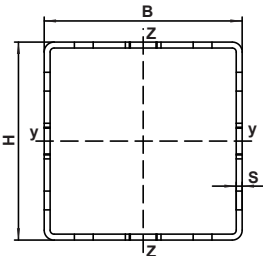
Çelik S235 JR / Steel S235 JR

### Standart Kaplama / Coating:

Sıcak daldırma galvaniz EN 1461  
Hot-dip galvanized

### Teknik Bilgi / Technical Data

Kod / Code	HxB (mm)	S (mm)	Boy / Length (mm)
PMP-080.3	80x80	3	6000



### Kesit Özellikleri / Section Properties

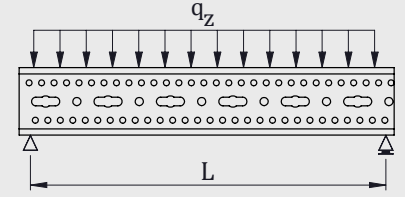
Profil Boyu / Profil Size (mm)			Birim Ağırlık / Unit Weight (kg)	Kesit Alanı / Cross Section Area (mm <sup>2</sup> )	Burulma Modülü / Torsional Section Modulus (cm <sup>2</sup> )	Atalet Burulma Momenti / Torsion Moment of Inertia (cm <sup>4</sup> )	Kesit Atalet Momenti / Moment of Inertia (cm <sup>4</sup> )		Kesit Mukavemet Momenti / Section Modulus (cm <sup>3</sup> )	
H	B	S		A	Wp	Ip	Iy	Iz	Wy	Wz
80	80	3	5,74	510,00	35,51	108,82	54,41	54,41	13,60	13,60

■ Kesit özellikleri delikli net kesite göre belirlenmiştir. *The section properties is determined according to the perforated section.*

### Yayıllı yük / Distributed load

Lmax (mm)	qz, perm kN/m	Fz, (qz,perm *L) kN
1000	18,00	18,00
1500	8,00	12,00
2000	3,82	7,64
2500	1,94	4,85
3000	1,10	3,30
3500	0,68	2,38

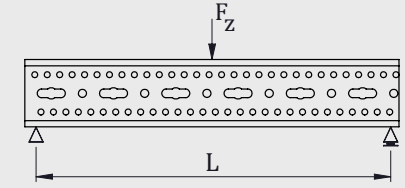
qz[kN/m]L üzerindeki sabit yük  
qz[kN/m] as permanent load at L



### Tek nokta yük / Point load

Lmax (mm)	Fz, perm kN
1000	9,00
1500	6,00
2000	4,44
2500	3,14
3000	2,15
3500	1,54

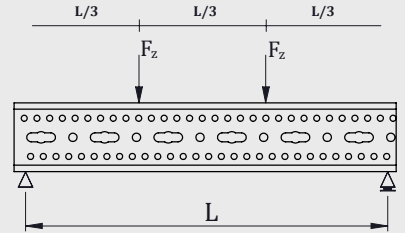
Fz[kN] L/2 üzerindeki sabit yük  
Fz[kN] as permanent load at L/2



### Çift nokta yük / 2 point loads

Lmax (mm)	Fz, perm kN
1000	6,83
1500	4,50
2000	2,82
2500	1,80
3000	1,21
3500	0,87

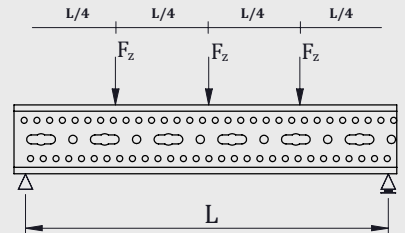
Fz[kN] L/2 ve 2\*L/3 üzerindeki sabit yük  
Fz[kN] as permanent load at L/2 and 2\*L/3



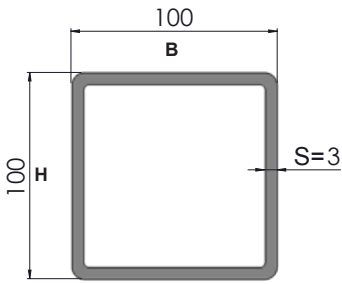
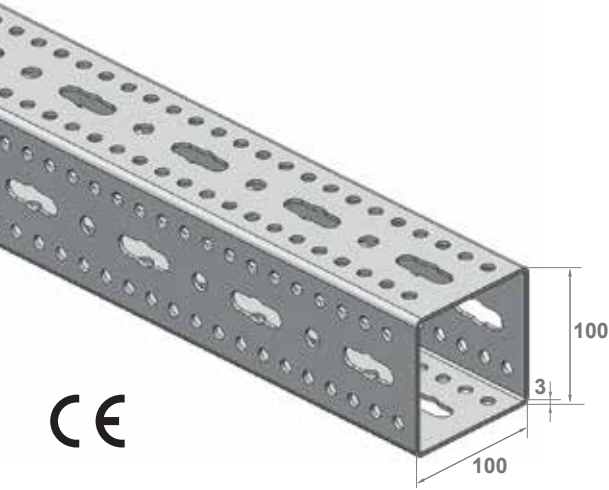
### Üç nokta yük / 3 point loads

Lmax (mm)	Fz, perm kN
1000	4,50
1500	3,00
2000	2,00
2500	1,20
3000	0,87
3500	0,60

Fz[kN] L/4, L/2 ve 3\*L/4 üzerindeki sabit yük  
Fz[kN] as permanent load at L/4, L/2 and 3\*L/4



- Yük kapasite hesaplamaları Eurocode 3 (EN 1993) standardına göre belirlenmiştir. *Basis of calculation of the load capacity is accordance with Eurocode 3 (EN 1993)*
- Sistemi oluşturan elemanların kendi ağırlıkları dikkate alınmıştır. *Self weight considered.*
- Emniyet faktörü 1,35 olarak hesaba katılmıştır. *Safety factor is taken into account as 1,35.*
- Sehim limit değeri L/200 olarak alınmıştır. *Deflection limit value is L/200.*



### Hizmet / Service

Özel tasarımı sayesinde yüksek yük taşıma kapasitesine sahip, uygulama için belli aralıklarda montaj delikleri ve kendinden dış açabilen vidasıyla pratik montaj sağlayan modüler profillerdir. *Promega is modular profile system, provide easy installation with self-threading bolt and high load capacity due to its special design.*

### Malzeme ve Tipi / Materials and Type:

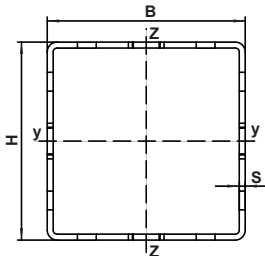
Çelik S235 JR / Steel S235 JR

### Standart Kaplama / Coating:

Sıcak daldırma galvaniz EN 1461  
Hot-dip galvanized

### Teknik Bilgi / Technical Data

Kod / Code	HxB (mm)	S (mm)	Boy / Length (mm)
PMP-100.3	100x100	3	6000



### Kesit Özellikleri / Section Properties

Profil Boyu / Profil Size (mm)			Birim Ağırlık / Unit Weight (kg)	Kesit Alanı / Cross Section Area (mm <sup>2</sup> )	Burulma Modülü / Torsional Section Modulus (cm <sup>3</sup> )	Atalet Burulma Momenti / Torsion Moment of Inertia (cm <sup>4</sup> )	Kesit Atalet Momenti / Moment of Inertia (cm <sup>4</sup> )		Kesit Mukavemet Momenti / Section Modulus (cm <sup>3</sup> )	
H	B	S		A	Wp	Ip	Iy	Iz	Wy	Wz
100	100	3	7,3	750,00	56,39	242,23	121,12	121,12	24,22	24,22

■ Kesit özellikleri delikli net kesite göre belirlenmiştir. *The section properties is determined according to the perforated section.*

### Yayıllı yük / Distributed load

Lmax (mm)	qz, perm kN/m	Fz, (qz,perm *L) kN
1000	32,00	32,00
2000	8,00	16,00
3000	2,51	7,53
4000	1,03	4,12
5000	0,50	2,50
6000	0,26	1,56

qz[kN/m]L üzerindeki sabit yük  
qz[kN/m] as permanent load at L

### Tek nokta yük / Point load

Lmax (mm)	Fz, perm kN
1000	16,00
2000	7,90
3000	4,70
4000	2,50
5000	1,50
6000	0,99

Fz[kN] L/2 üzerindeki sabit yük  
Fz[kN] as permanent load at L/2

### Çift nokta yük / 2 point loads

Lmax (mm)	Fz, perm kN
1000	12,00
2000	5,90
3000	2,71
4000	1,52
5000	0,91
6000	0,58

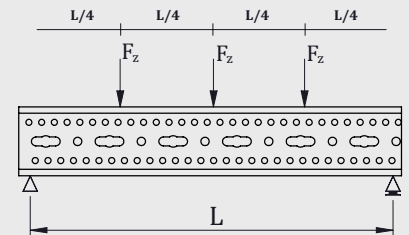
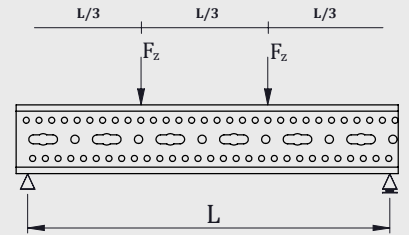
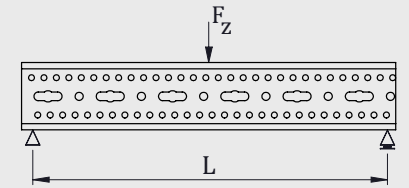
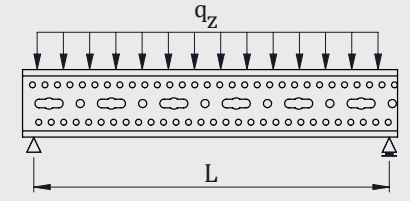
Fz[kN] L/2 ve 2\*L/3 üzerindeki sabit yük  
Fz[kN] as permanent load at L/2 and 2\*L/3

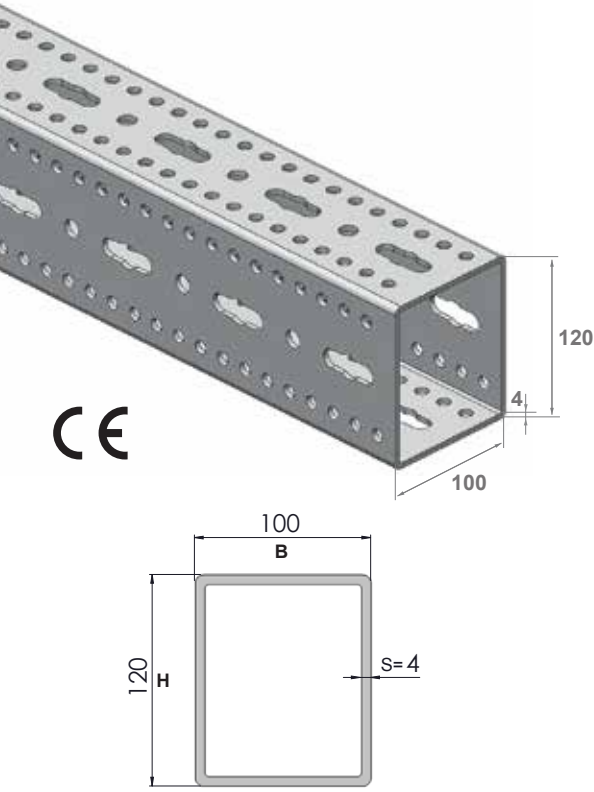
### Üç nokta yük / 3 point loads

Lmax (mm)	Fz, perm kN
1000	8,00
2000	3,90
3000	1,96
4000	1,10
5000	0,65
6000	0,40

Fz[kN] L/4, L/2 ve 3\*L/4 üzerindeki sabit yük  
Fz[kN] as permanent load at L/4, L/2 and 3\*L/4

- Yük kapasite hesaplamaları Eurocode 3 (EN 1993) standardına göre belirlenmiştir. *Basis of calculation of the load capacity is accordance with Eurocode 3 (EN 1993)*
- Sistemi oluşturan elemanların kendi ağırlıkları dikkate alınmıştır. *Self weight considered.*
- Emniyet faktörü 1,35 olarak hesaba katılmıştır. *Safety factor is taken into account as 1,35.*
- Sehim limit değeri L/200 olarak alınmıştır. *Deflection limit value is L/200.*





### Hizmet / Service

Özel tasarımı sayesinde yüksek yük taşıma kapasitesine sahip, uygulama için belli aralıklarda montaj delikleri ve kendinden dış açabilen vidasıyla pratik montaj sağlayan modüler profillerdir.

Promega is modular profile system, provide easy installation with self-threading bolt and high load capacity due to its special design.

### Malzeme ve Tipi / Materials and Type:

Çelik S235 JR / Steel S235 JR

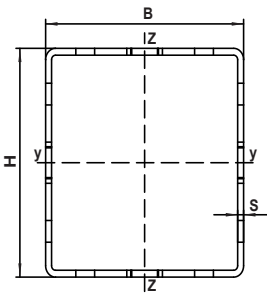
### Standart Kaplama / Coating:

Sıcak daldırma galvaniz EN 1461

Hot-dip galvanized

### Teknik Bilgi / Technical Data

Kod / Code	HxB (mm)	S (mm)	Boy / Length (mm)
PMP-120.4	120x100	4	6000



### Kesit Özellikleri / Section Properties

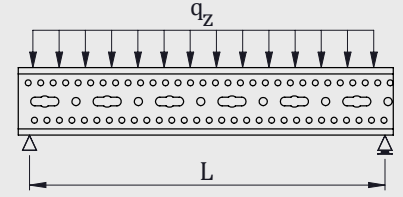
Profil Boyu / Profil Size (mm)			Birim Ağırlık / Unit Weight (kg)	Kesit Alanı / Cross Section Area (mm <sup>2</sup> )	Burulma Modülü / Torsional Section Modulus (cm <sup>3</sup> )	Atalet Burulma Momenti / Torsion Moment of Inertia (cm <sup>4</sup> )	Kesit Atalet Momenti / Moment of Inertia (cm <sup>4</sup> )		Kesit Mukavemet Momenti / Section Modulus (cm <sup>3</sup> )	
H	B	S		A	Wp	Ip	Iy	Iz	Wy	Wz
120	100	4	11	1147,00	89,02	435,10	241,92	193,18	40,32	38,64

■ Kesit özellikleri delikli net kesite göre belirlenmiştir.  
The section properties is determined according to the perforated section.

### Yayıllı yük / Distributed load

Lmax (mm)	qz, perm kN/m	Fz, (qz,perm *L) kN
1000	53,00	53,00
2000	13,30	26,60
3000	4,70	14,10
4000	2,00	8,00
5000	0,95	4,75
6000	0,54	3,24

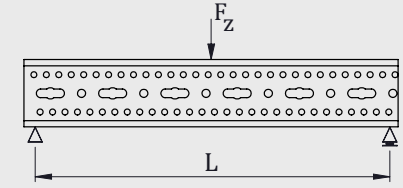
qz[kN/m]L üzerindeki sabit yük  
qz[kN/m] as permanent load at L



### Tek nokta yük / Point load

Lmax (mm)	Fz, perm kN
1000	26,00
2000	13,30
3000	8,08
4000	5,20
5000	3,20
6000	2,10

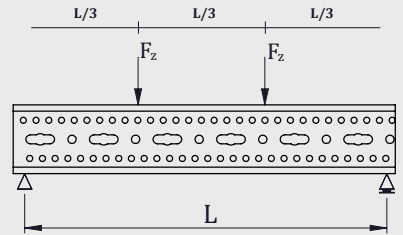
Fz[kN] L/2 üzerindeki sabit yük  
Fz[kN] as permanent load at L/2



### Çift nokta yük / 2 point loads

Lmax (mm)	Fz, perm kN
1000	20,00
2000	9,90
3000	5,50
4000	3,00
5000	1,80
6000	1,20

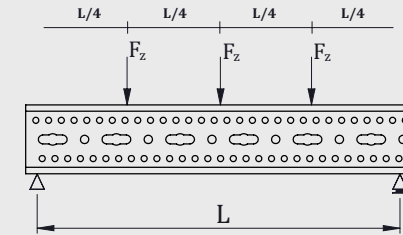
Fz[kN] L/2 ve 2\*L/3 üzerindeki sabit yük  
Fz[kN] as permanent load at L/2 and 2\*L/3



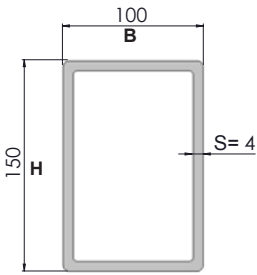
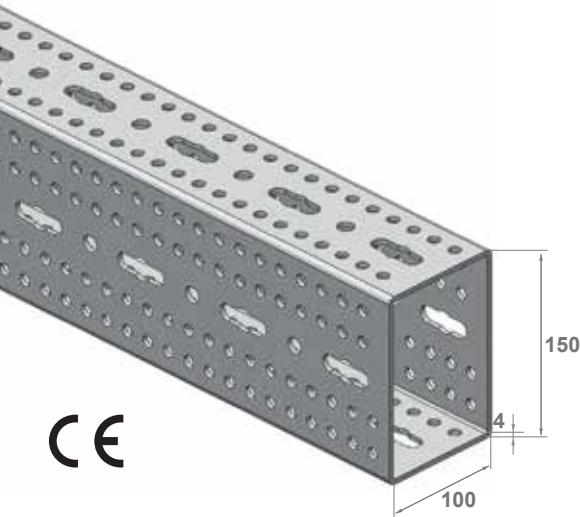
### Üç nokta yük / 3 point loads

Lmax (mm)	Fz, perm kN
1000	13,40
2000	6,60
3000	3,90
4000	2,20
5000	1,30
6000	0,86

Fz[kN] L/4, L/2 ve 3\*L/4 üzerindeki sabit yük  
Fz[kN] as permanent load at L/4, L/2 and 3\*L/4



- Yük kapasite hesaplamaları Eurocode 3 (EN 1993) standardına göre belirlenmiştir.  
Basis of calculation of the load capacity is accordance with Eurocode 3 (EN 1993)
- Sistemi oluşturan elemanların kendi ağırlıkları dikkate alınmıştır. / Self weight considered.
- Emniyet faktörü 1,35 olarak hesaba katılmıştır. / Safety factor is taken into account as 1,35.
- Sehim limit değeri L/200 olarak alınmıştır. / Deflection limit value is L/200.



### Hizmet / Service

Özel tasarımı sayesinde yüksek yük taşıma kapasitesine sahip, uygulama için belli aralıklarda montaj delikleri ve kendinden dış açabilen vidasıyla pratik montaj sağlayan modüler profillerdir.

*Promega is modular profile system, provide easy installation with self-threading bolt and high load capacity due to its special design.*

### Malzeme ve Tipi / Materials and Type:

Çelik S235 JR / Steel S235 JR

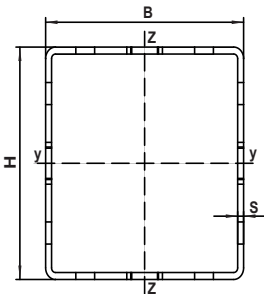
### Standart Kaplama / Coating:

Sıcak daldırma galvaniz EN 1461

*Hot-dip galvanized*

### Teknik Bilgi / Technical Data

Kod / Code	HxB (mm)	S (mm)	Boy / Length (mm)
PMP-150.4	150x100	4	6000



### Kesit Özellikleri / Section Properties

Profil Boyu / Profil Size (mm)			Birim Ağırlık / Unit Weight (kg)	Kesit Alanı / Cross Section Area (mm <sup>2</sup> )	Burulma Modülü / Torsional Section Modulus (cm <sup>3</sup> )	Atalet Burulma Momenti / Torsion Moment of Inertia (cm <sup>4</sup> )	Kesit Atalet Momenti / Moment of Inertia (cm <sup>4</sup> )		Kesit Mukavemet Momenti / Section Modulus (cm <sup>3</sup> )	
H	B	S		A	Wp	Ip	ly	lz	Wy	Wz
150	100	4	12	1235,00	112,06	618,26	404,80	213,46	53,97	42,69

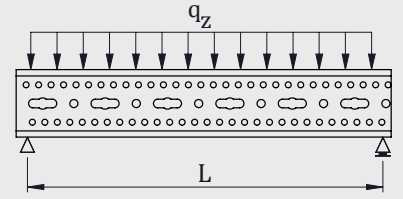
■ Kesit özellikleri delikli net kesite göre belirlenmiştir.

*The section properties is determined according to the perforated section.*

### Yaylı yük / Distributed load

Lmax (mm)	qz, perm kN/m	Fz, (qz,perm *L) kN
1000	71,00	71,00
2000	17,80	35,60
3000	7,90	23,70
4000	3,50	14,00
5000	1,75	8,75
6000	0,97	5,82

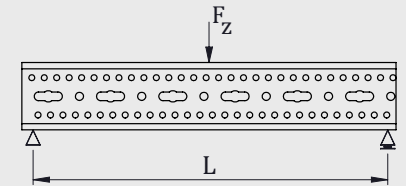
qz[kN/m]L üzerindeki sabit yük  
qz[kN/m] as permanent load at L



### Tek nokta yük / Point load

Lmax (mm)	Fz, perm kN
1000	35,30
2000	17,80
3000	11,60
4000	8,70
5000	5,40
6000	3,60

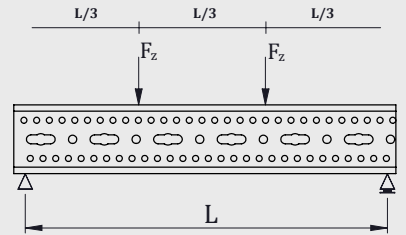
Fz[kN] L/2 üzerindeki sabit yük  
Fz[kN] as permanent load at L/2



### Çift nokta yük / 2 point loads

Lmax (mm)	Fz, perm kN
1000	26,00
2000	13,30
3000	8,80
4000	5,20
5000	3,10
6000	2,10

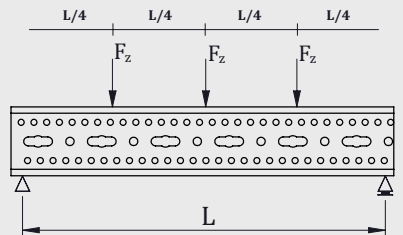
Fz[kN] L/2 ve 2\*L/3 üzerindeki sabit yük  
Fz[kN] as permanent load at L/2 and 2\*L/3



### Üç nokta yük / 3 point loads

Lmax (mm)	Fz, perm kN
1000	17,90
2000	8,90
3000	5,90
4000	3,60
5000	2,30
6000	1,50

Fz[kN] L/4, L/2 ve 3\*L/4 üzerindeki sabit yük  
Fz[kN] as permanent load at L/4, L/2 and 3\*L/4



- Yük kapasite hesaplamaları Eurocode 3 (EN 1993) standardına göre belirlenmiştir. *Basis of calculation of the load capacity is accordance with Eurocode 3 (EN 1993)*
- Sistemi oluşturan elemanların kendi ağırlıkları dikkate alınmıştır. *Self weight considered.*
- Emniyet faktörü 1,35 olarak hesaba katılmıştır. *Safety factor is taken into account as 1,35.*
- Sehim limit değeri L/200 olarak alınmıştır. *Deflection limit value is L/200.*

## Profil Bağlantı Detayı / Profile Connection Detail

**A**

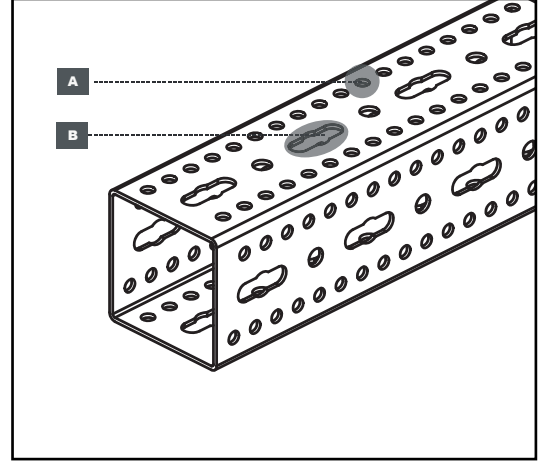
Kendinden diş açma özelliğine sahip cıvata (EPKC), Promega profil yüzeyinin kenarlarında bulunan yuvarlak delikler yardımıyla ( $\varnothing 9,5$ ) konsol bağlantı parçaları, kayar yataklar gibi elemanların bağlantısını sağlar.

*The connections of components such as profile fittings and sliding frames can be provided by self-threading bolt (EPKC) which is capable of threading on inner surface of round holes ( $\varnothing 9,5$ ) located on profile's surface.*

**B**

Profilin ortasında bulunan slot delikler sayesinde ( $18 \times 45$ ) karşıdan karşıya rot bağlantısı ile bağlantı sağlanır.

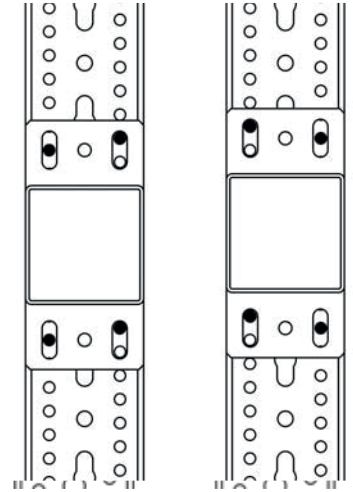
*The slot holes in the center of the profile ( $18 \times 45$ ) allows the connection with rod.*



## Fittings (Konsol Ayağı vb.) Montajı / Fittings (Past Bases, etc.) Installation

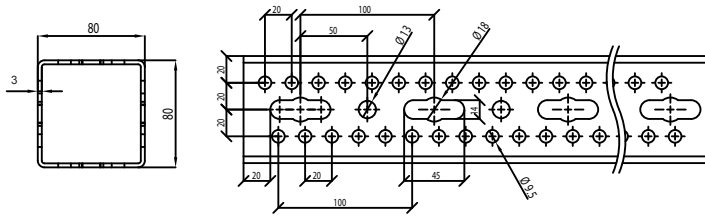
Bağlantı elemanı üzerinde bulunan slot delikler sayesinde düşey eksende sürekli 4 cıvata bağlantısına olanak sağlar.

*The slot hole pattern designed specifically on connection fitting provides continuous 4 bolted connection across the vertical entire surface (length) of the profile.*

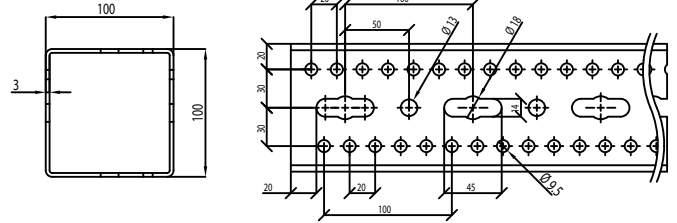


## Profil Delik Koordinasyonu / Perforation Pattern of Profile

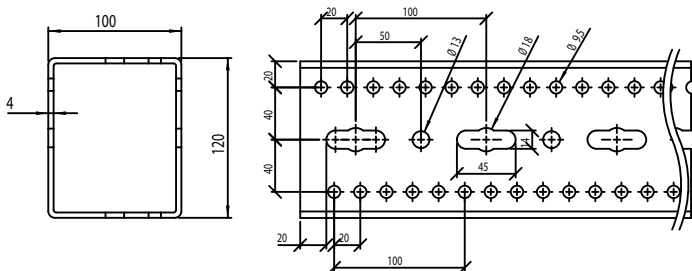
**PMP-080.3**



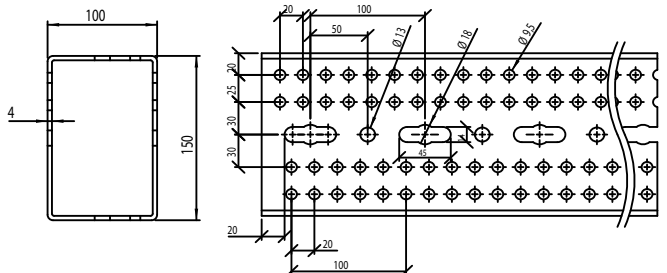
**PMP-100.3**



**PMP-120.4**



**PMP-150.4**



## Kolay Cıvata / Easy-to-Install Self-Threading Bolt

**EPKC**

### Hizmet / Service

Özel formu sayesinde delik içerisine, kendinden dış açıp sabitlenen kolay montaj cıvatasıdır.

*Easy installation bolt that can create its own thread inside of the hole and provides safe connection due to its special form.*

### Malzeme ve Tipi / Materials and Type:

Çelik / Steel

### Malzeme Sınıf / Material Grade:

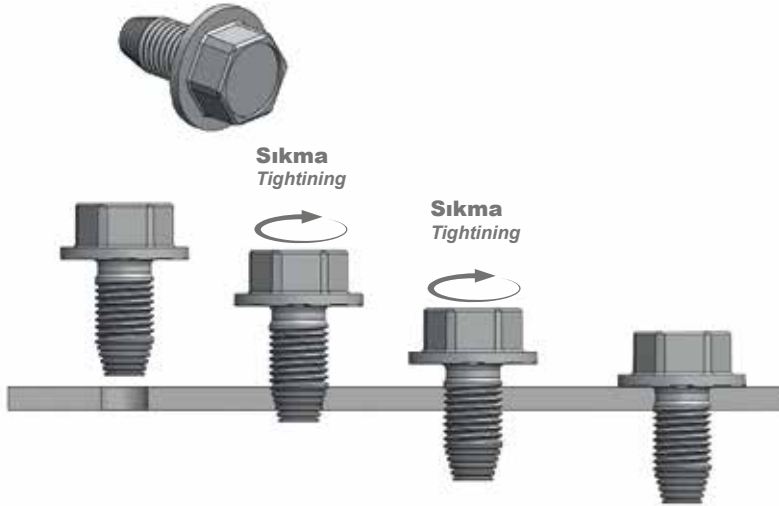
DIN 7500 standardı referans alınarak tasarlanan, LINK inovatif dizaynıdır.  
*Designed with reference to the DIN 7500 standard, LINK is an innovative design.*

### Standart Kaplama / Coating:

Dacromad / Dacromet

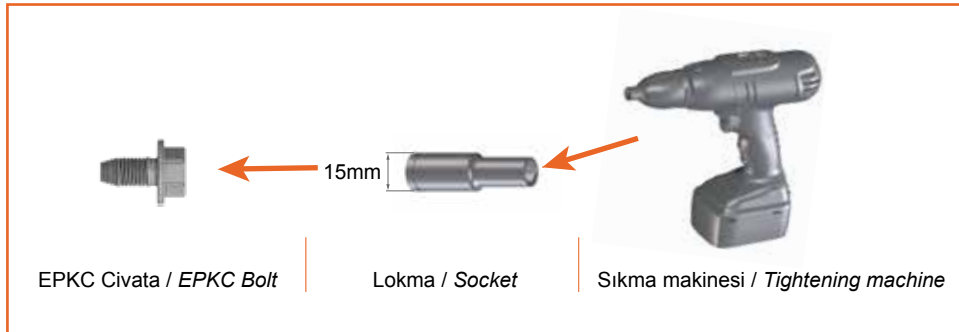
### Teknik Bilgi / Technical Data

Kod / Code	Boy / Length (m)
EPKC.1020	M10x20



**Cıvata flanşı sac üzerine oturduktan sonra extra sıkma yapılmamalıdır.**

*Tightening has to be finished when bolt flange touch sheet metal.  
No extra tightening should be made after this contact.*





**Hizmet / Service**

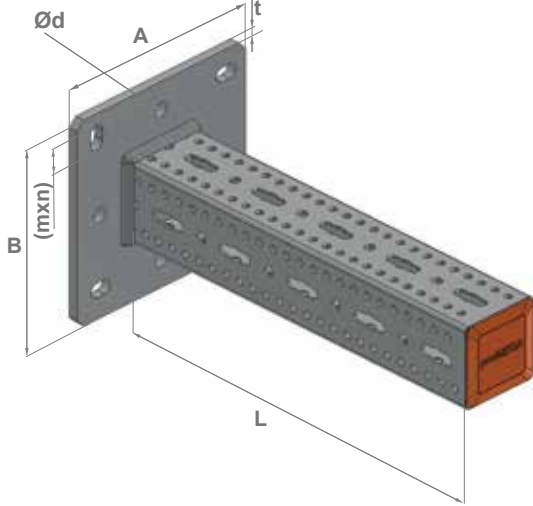
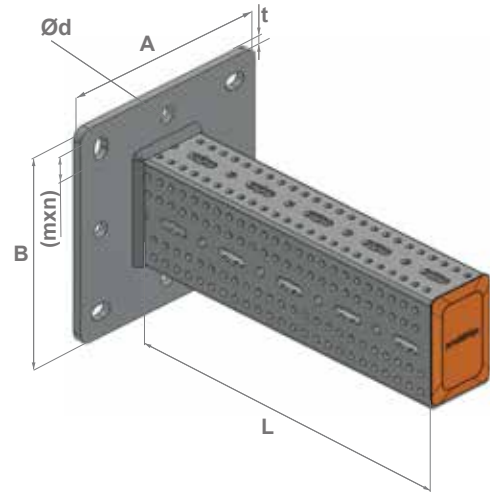
Yapıya bağlantı uygulamalarında kullanılan plaka kaynaklı konsol.  
Plate welded support designed for cantilever application.

**Malzeme ve Tipi / Materials and Type:**

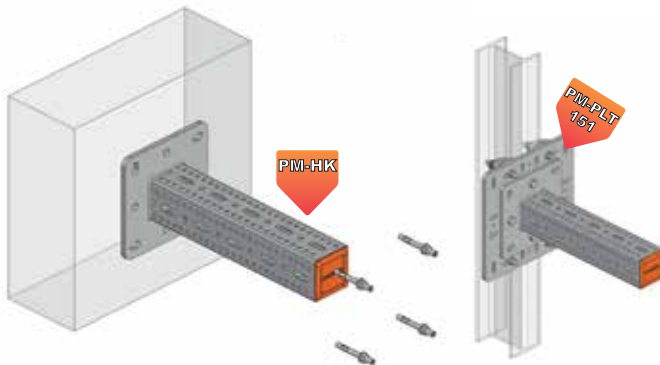
Çelik S235 JR / Steel S235 JR

**Standart Kaplama / Coating:**

Sıcak daldırma dalvaniz  
Hot-dip galvanized

**PM-HK.080/100/120**

**PM-HK.150**

**Teknik Bilgi / Technical Data**

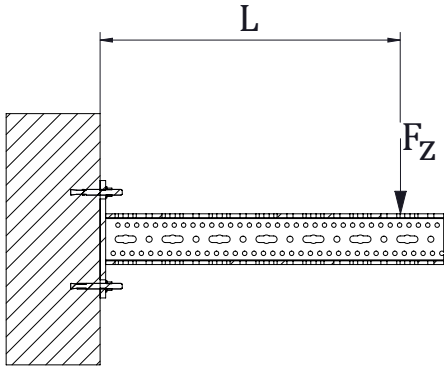
Kod / Code	A (mm)	B (mm)	t (mm)	Ød (mm)	mxn (mm)	Boy / Length (mm)	Profil Tipi / Profile Type
PMHK.080.0500	200	200	10	Ø20	14x25	500	PMP-080.3
PMHK.080.1000	200	200	10	Ø20	14x25	1000	PMP-080.3
PMHK.080.1500	200	200	10	Ø20	14x25	1500	PMP-080.3
PMHK.100.0500	250	250	12	Ø24	18x30	500	PMP-100.3
PMHK.100.1000	250	250	12	Ø24	18x30	1000	PMP-100.3
PMHK.100.1500	250	250	12	Ø24	18x30	1500	PMP-100.3
PMHK.120.0500	250	250	12	Ø24	18x30	500	PMP-120.4
PMHK.120.1000	250	250	12	Ø24	18x30	1000	PMP-120.4
PMHK.120.1500	250	250	12	Ø24	18x30	1500	PMP-120.4
PMHK.150.0500	300	300	12	Ø24	22x32	500	PMP-150.4
PMHK.150.1000	300	300	12	Ø24	22x32	1000	PMP-150.4
PMHK.150.1500	300	300	12	Ø24	22x32	1500	PMP-150.4

**Uygulama / Installation**

**Montaj Detayı / Installation Detail:**

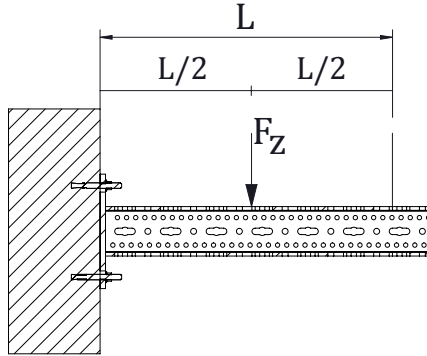
ProMEGA hazır konsol bağlantıları 4 adet klipsli dübel ile yapılır.  
Support is fixed to concrete 4 pcs anchors.

## ProMEGA PM-HK Yük Dayanım Tabloları / ProMEGA PM-HK Load Capacity Tables

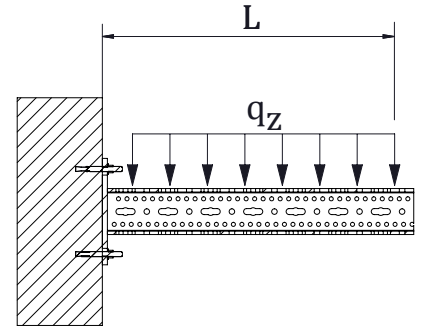
### Tek Nokta Yük / Point Load



### Orta Yük / Middle Load



### Yayıllı Yük / Distributed Load



### 80x80x3

	Lmax (mm)	Tek Yük Point load (kN)	Orta Yük Middle load (kN)	Yayıllı Yük / Distributed load	
				qz (kN/m)	fz=qzL (kN)
80x80x3	500	4,10	8,20	11,27	5,64
80x80x3	1000	2,24	4,48	3,24	3,24
80x80x3	1500	1,34	2,68	1,32	1,98

### 100x100x3

	Lmax (mm)	Tek Yük Point load (kN)	Orta Yük Middle load (kN)	Yayıllı Yük / Distributed load	
				qz (kN/m)	fz=qzL (kN)
100x100x3	500	5,35	10,70	14,65	7,33
100x100x3	1000	3,12	6,20	4,20	4,20
100x100x3	1500	1,96	3,92	1,72	2,58

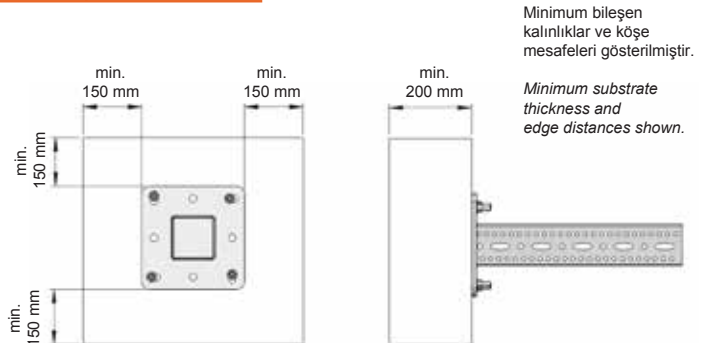
### 100x120x4

	Lmax (mm)	Tek Yük Point load (kN)	Orta Yük Middle load (kN)	Yayıllı Yük / Distributed load	
				qz (kN/m)	fz=qzL (kN)
100x120x4	500	8,16	16,32	17,2	8,6
100x120x4	1000	4,45	8,90	6,13	6,13
100x120x4	1500	2,64	5,28	2,75	4,13

### 100x150x4

	Lmax (mm)	Tek Yük Point load (kN)	Orta Yük Middle load (kN)	Yayıllı Yük / Distributed load	
				qz (kN/m)	fz=qzL (kN)
100x150x4	500	9,69	19,38	19,05	9,53
100x150x4	1000	5,28	10,56	6,94	6,94
100x150x4	1500	3,20	6,4	3,72	5,58

- Yük kapasite hesaplamaları Eurocode 3 (EN 1993) standardına göre belirlenmiştir.  
Basis of calculation of the load capacity is accordance with Eurocode 3 (EN 1993)
- Sistemi oluşturan elemanların kendi ağırlıkları dikkate alınmıştır.  
Self weight considered.
- Emniyet faktörü 1,35 olarak hesaba katılmıştır.  
Safety factor is taken into account as 1,35.
- Sehim limit değeri L/180 olarak alınmıştır.  
Deflection limit value is L/180



## Hizmet / Service

Profillerin taban veya tavana bağlanması için tasarlanmıştır.  
Designed for connection of profiles to the base or ceiling.

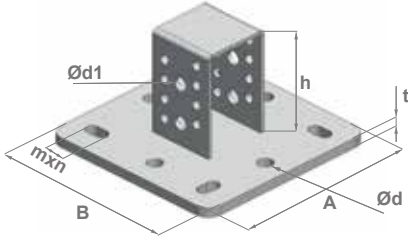
## Malzeme ve Tipi / Materials and Type:

Çelik S235 JR / Steel S235 JR

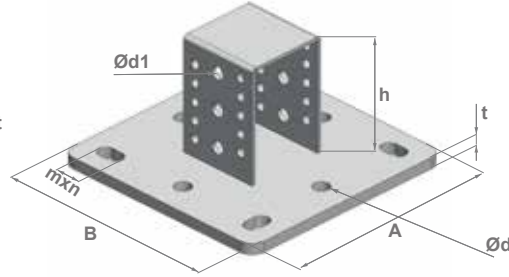
## Standart Kaplama / Coating:

Sıcak daldırma galvaniz EN 1461  
Hot-dip Galvanized

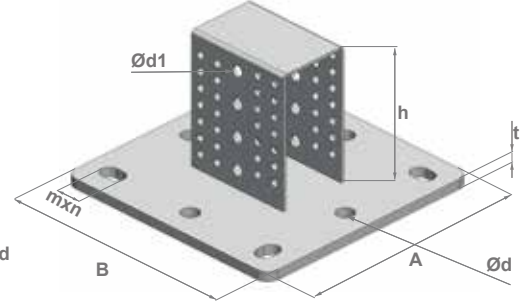
PM-TTA.080



PM-TTA.100 / 120



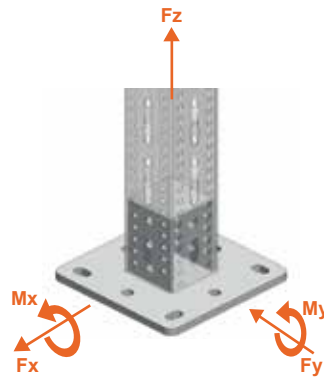
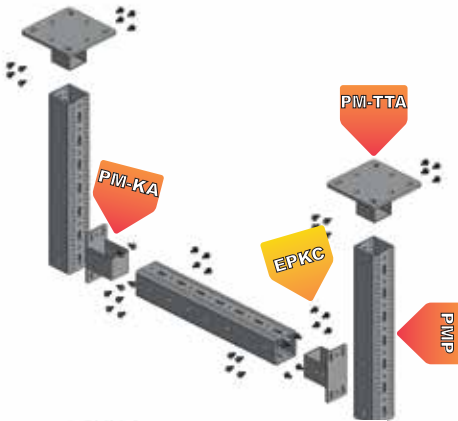
PM-TTA.150



## Teknik Bilgi / Technical Data

Kod / Code	A (mm)	B (mm)	t (mm)	Ød (mm)	Ød1 (mm)	mxn (mm)	h (mm)	Uyumlu Profil Suitable For
PMTTA.080	200	200	10	Ø20	Ø14	14X25	105	PMP-080.3
PMTTA.100	250	250	12	Ø24	Ø14	18X30	125	PMP-100.3
PMTTA.120	250	250	12	Ø24	Ø14	18X30	145	PMP-120.4
PMTTA.150	300	300	12	Ø24	Ø14	22X32	165	PMP-150.4

## Uygulama / Installation



### Montaj Detayı / Installation Detail:

PM-TTA tavan - taban ayağının profile montajı yapılırken EPKC tipi civata kullanılır.  
EPKC type bolt is used to fix PM-TTA base to PMP profile.



### PM-TTA.100 Dizayn Yük Kapasitesi Design Load Capacity

MAX. LOAD(KN)	MAX.MOMENT (kNm)
Fx=3.89	Mx=3.08
Fy=42.27	My=0.28
Fz=68.18	-

Yük kapasiteleri TUV-Nord test raporlarına dayanmaktadır.  
Load capacities are define by the TUV-Nord test report.

## Taban ve Tavan Ayağı / Base and Ceiling Support

## PM-DTA

### Hizmet / Service

Profillerin taban veya tavana bağlanması için tasarlanmıştır.  
Designed for connection of profiles to the base or ceiling.

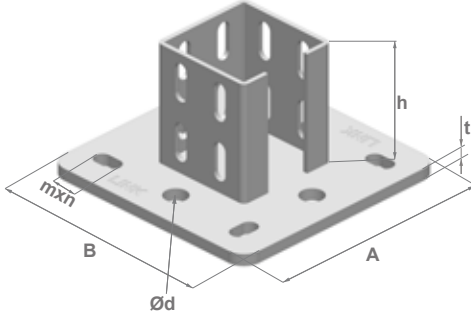
### Malzeme ve Tipi / Materials and Type:

Çelik S235 JR / Steel S235 JR

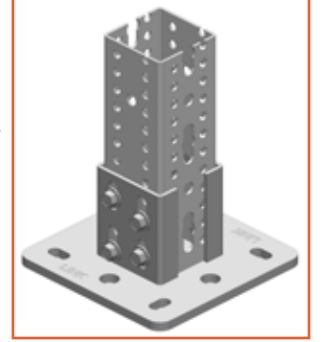
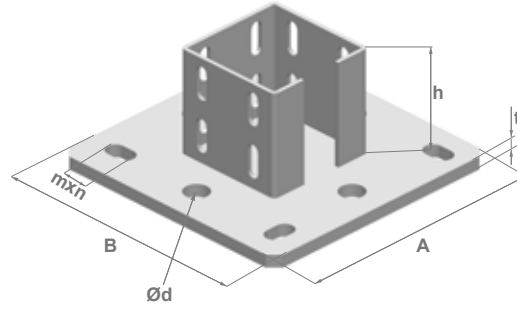
### Standart Kaplama / Coating:

Sıcak daldırma galvaniz EN 1461  
Hot-dip Galvanized

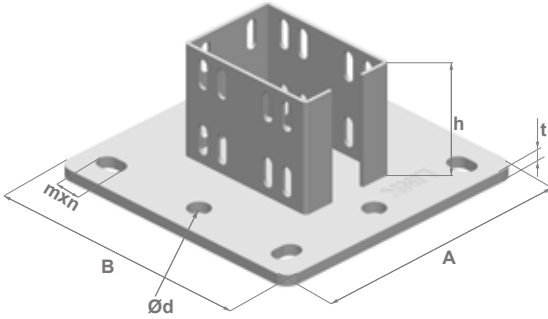
PM-DTA.080



PM-DTA.100 - 120



PM-DTA.150



### Teknik Bilgi / Technical Data

Kod / Code	A (mm)	B (mm)	t (mm)	Ød (mm)	Ød1 (mm)	mxn (mm)	h (mm)	Uyumlu Profil Suitable For
PMDTA.080	200	200	10	Ø20	-	14X25	100	PMP-080.3
PMDTA.100	250	250	12	Ø24	-	18X30	100	PMP-100.3
PMDTA.120	250	250	12	Ø24	-	18X30	120	PMP-120.4
PMDTA.150	300	300	12	Ø24	-	22X32	120	PMP-150.4

## Endüstriyel Tip Taban ve Tavan Ayağı / Industrial Type Base and Ceiling Support

## PM-TEA

### Hizmet / Service

Profillerin taban veya tavana bağlanması için tasarlanmıştır.  
Designed for connection of profiles to the base or ceiling.

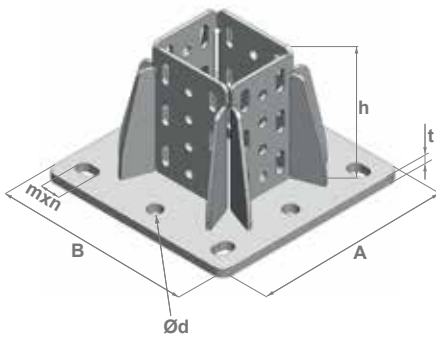
### Malzeme ve Tipi / Materials and Type:

Çelik S235 JR / Steel S235 JR

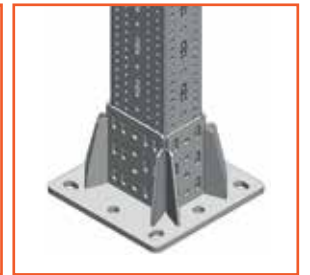
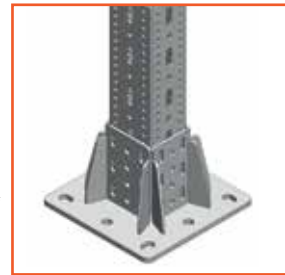
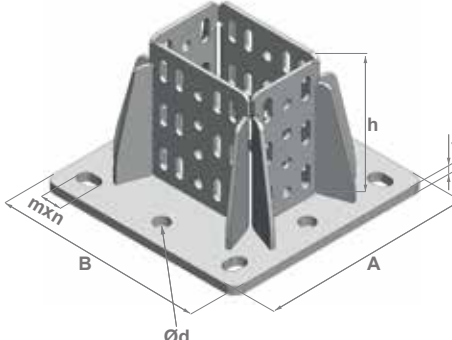
### Standart Kaplama / Coating:

Sıcak daldırma galvaniz EN 1461  
Hot-dip Galvanized

PM-TEA.120



PM-TEA.150



### Teknik Bilgi / Technical Data

Kod / Code	A (mm)	B (mm)	t (mm)	Ød (mm)	Ød1 (mm)	mxn (mm)	h (mm)	Uyumlu Profil Suitable For
PMTEA.120	300	300	15	Ø24	-	22X32	180	PMP-120.4
PMTEA.150	300	300	15	Ø24	-	22X32	180	PMP-150.4

### Montaj Detayı / Installation Detail:

PM-DTA ve PM-TEA tavan - taban ayağının profile montajı yapılırken EPKC tipi civata kullanılır.

EPKC type bolt is used to fix PM-DTA and PM-TEA base to PMP profile.

## Hizmet / Service

proMEGA konsol ayağı, profillerin birbirine montajı için tasarlanmış, üzerindeki delikler sayesinde kullanılan profiller ile tam uyumlu civatalı imalat sağlayan yapı bağlantı parçalarıdır. Kendi diş açma özelliğine sahip EPKC tipi civatalar ile kullanıma uygundur. Konsol kullanım yeri ve farklı profil tiplerine uygun çeşitleri mevcuttur.

*Designed for connection of profile to profile . Direct connection to existing profile with self-threading bolt (EPKC) is possible with the round holes in the base plate. Different types are available in accordance with profile type.*

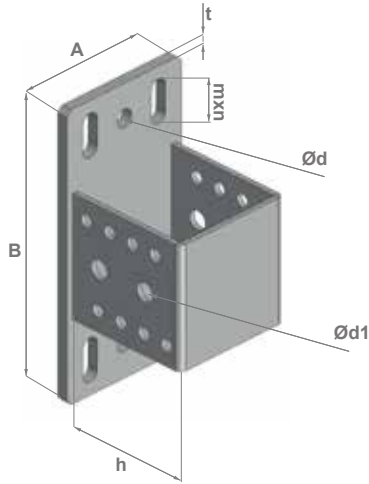
## Malzeme ve Tipi / Materials and Type:

Çelik S235 JR / Steel S235 JR

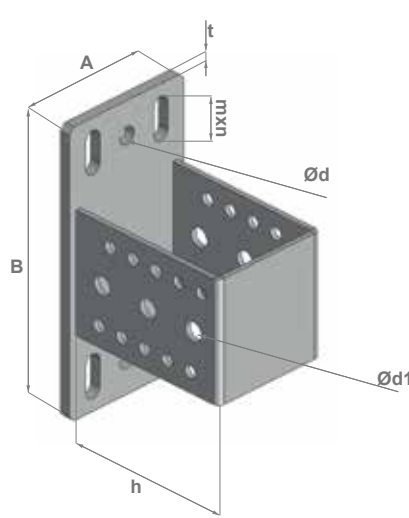
## Standart Kaplama / Coating:

Sıcak daldırma galvaniz EN 1461  
Hot-dip galvanized

### PM-KA.080



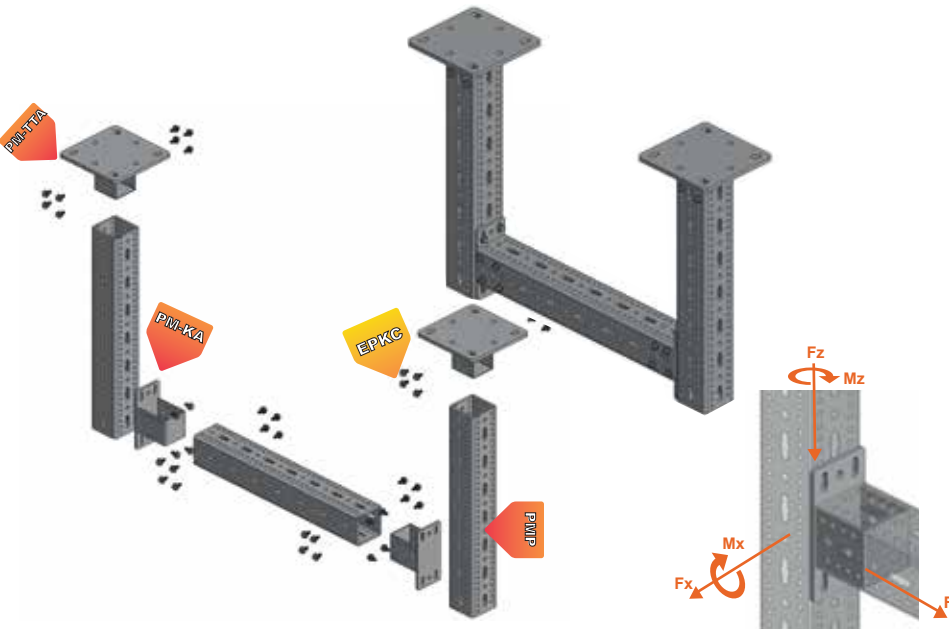
### PM-KA.100 / 120



## Teknik Bilgi / Technical Data

Kod / Code	A (mm)	B (mm)	t (mm)	Ød (mm)	Ød1 (mm)	mxn (mm)	h (mm)	Uyumlu Profil Suitable For
PMKA.080	80	190	6	Ø13	Ø14	11x32	105	PMP-80.3
PMKA.100	100	210	8	Ø13	Ø14	11x32	125	PMP-100.3
PMKA.120	100	230	8	Ø13	Ø14	11x32	145	PMP-120.4

## Uygulama / Installation



### Montaj Detayı / Installation Detail:

PM-KA konsol ayağının profile montajı yapılırken EPKC tipi civata kullanılır.  
EPKC type bolt is used to fix PM-KA bracket to profile.

### PM-KA.100 Dizayn Yük Kapasitesi Design Load Capacity

MAX. LOAD(KN)	MAX.MOMENT (kNm)
Fx=4.54	Mx=1.66
Fy=20.13	-
Fz=22.74	Mz=0.33

Yük kapasiteleri TUV-Nord test raporlarına dayanmaktadır.  
Load capacities are define by the TUV-Nord test report.

**Hizmet / Service**

proMEGA konsol ayağı, profillerin birbirine montajı için tasarlanmış, üzerindeki delikler sayesinde kullanılan profiller ile tam uyumlu civatalı imalat sağlayan yapı bağlantı parçalarıdır. Kendi diş açma özelliğine sahip EPKC tipi civatalar ile kullanıma uygundur. Konsol kullanım yeri ve farklı profil tiplerine uygun çeşitleri mevcuttur.

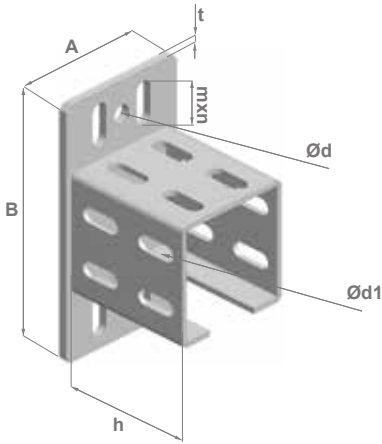
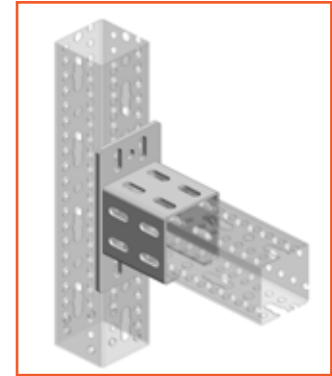
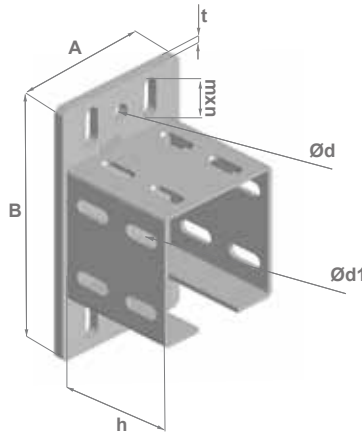
*Designed for connection of profile to profile . Direct connection to existing profile with self-threading bolt (EPKC) is possible with the round holes in the base plate. Different types are available in accordance with profile type.*

**Malzeme ve Tipi / Materials and Type:**

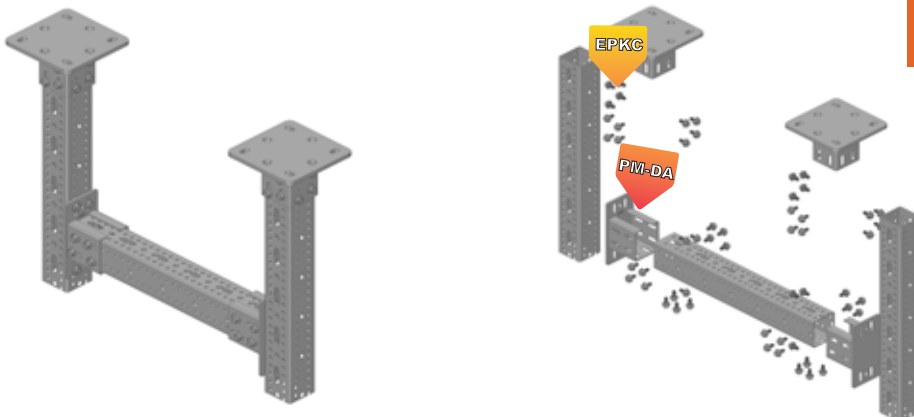
Çelik S235 JR / Steel S235 JR

**Standart Kaplama / Coating:**

Sıcak daldırma galvaniz EN 1461  
Hot-dip galvanized

**PM-DA.080**

**PM-DA.100 / 120**

**Teknik Bilgi / Technical Data**

Kod / Code	A (mm)	B (mm)	t (mm)	Ød (mm)	Ød1 (mm)	mxn (mm)	h (mm)	Uyumlu Profil / Suitable For
PMDA.080	100	190	6	Ø13	-	12.5x32	100	PMP-080.3
PMDA.100	120	210	8	Ø13	-	12.5x32	100	PMP-100.3
PMDA.120	120	230	8	Ø13	-	12.5x32	120	PMP-120.4

**Uygulama / Installation**

**Montaj Detayı / Installation Detail:**

PM-DA konsol ayağının profile montajı yapılırken EPKC tipi civata kullanılır.  
EPKC type bolt is used to fix PM-DA bracket to profile.

## Köşe Bağlantı Parçası / Corner Fitting

**PM-KD**

### Hizmet / Service

Birbirine dik Promega profillerin bağlantısında kullanılan köşe destek elemanıdır. Kendinden dış açma özelliğine sahip EPKC civatalar ile kolay kurulum sağlanmaktadır.

Corner fitting, provides 90° connection of Promega profiles. Easy installation with EPKC self threading bolt.

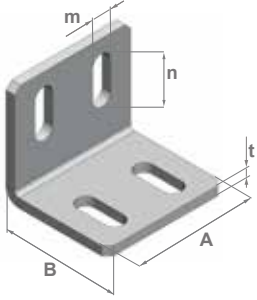
### Malzeme ve Tipi / Materials and Type:

Çelik S235 JR / Steel S235 JR

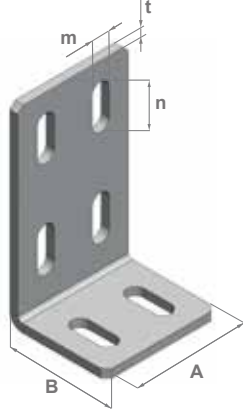
### Standart Kaplama / Coating:

Sıcak daldırma galvaniz EN 1461  
Hot-dip galvanized

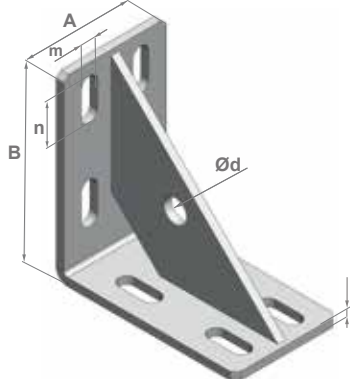
**PM-KD.080**



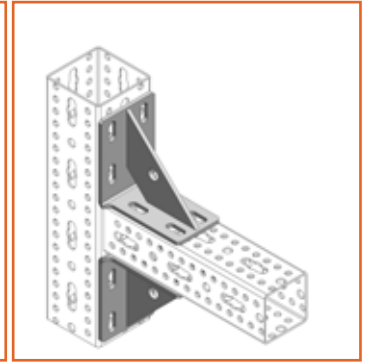
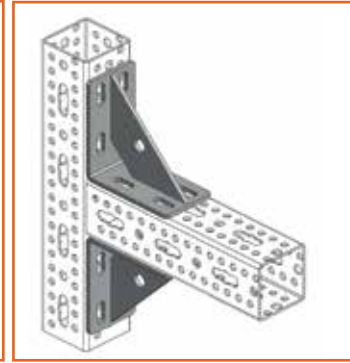
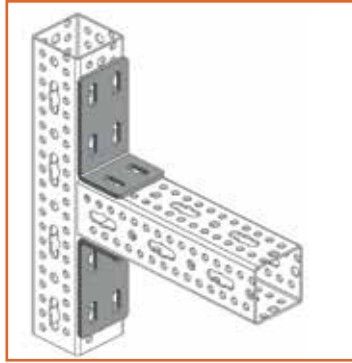
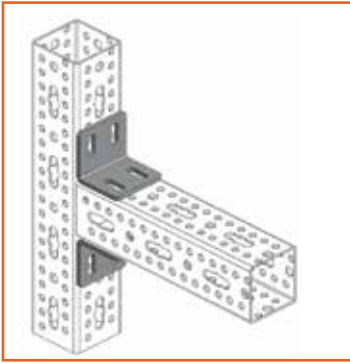
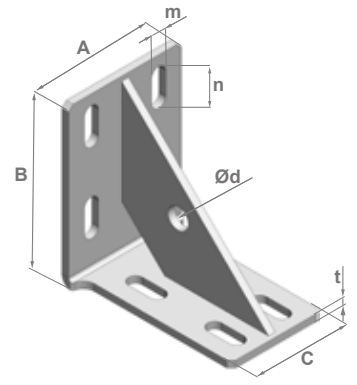
**PM-KD.081**



**PM-KD.082**



**PM-KD.118 (ADAPTÖR)**



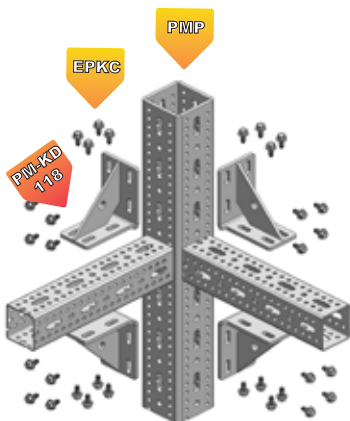
Kod / Code	A (mm)	B (mm)	C (mm)	t (mm)	Ød (mm)	mxn (mm)	Uyumlu Profil Suitable For
PMKD.080	80	70	-	6	-	11x32	PMP-80.3
PMKD.081	80	70	-	6	-	11x32	PMP-80.3
PMKD.082	80	140	-	6	Ø18	11x32	PMP-80.3

### Geçiş Profili

Transition Profile

PMKD.118	100	140	80	6	Ø18	11x32	PMP-080.3- PMP-100.3
----------	-----	-----	----	---	-----	-------	----------------------

## Uygulama / Installation



### Montaj Detayı / Installation Detail:

PM-KD köşe bağlantı parçasının profile montajı yapılırken EPKC tipi civata kullanılır.

EPKC type bolt is used to fix PM-KD corner fitting to profile.

## Hizmet / Service

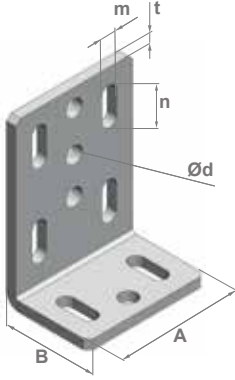
Birbirine dik Promega profillerin bağlantısında kullanılan köşe destek elemanıdır. Kendinden dış açma özelliğine sahip EPKC civatalar ile kolay kurulum sağlanmaktadır.

Corner fitting, provides 90° connection of Promega profiles. Easy installation with EPKC self threading bolt.

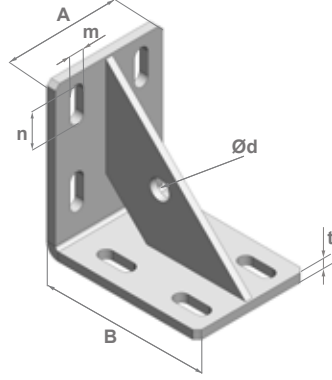
**Malzeme ve Tipi / Materials and Type:**  
Çelik S235 JR / Steel S235 JR

**Standart Kaplama / Coating:**  
Sıcak daldırma galvaniz EN 1461  
Hot-dip galvanized

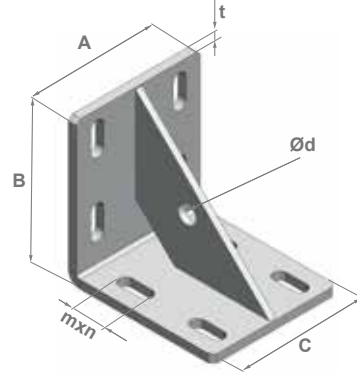
**PM-KD.100**



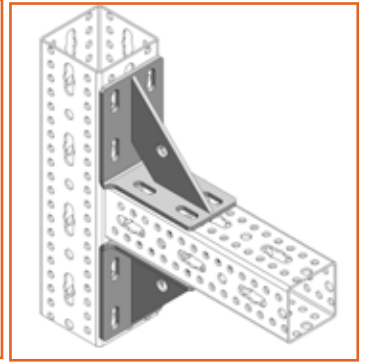
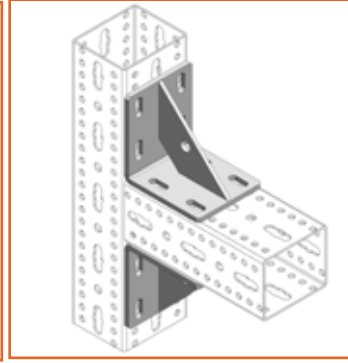
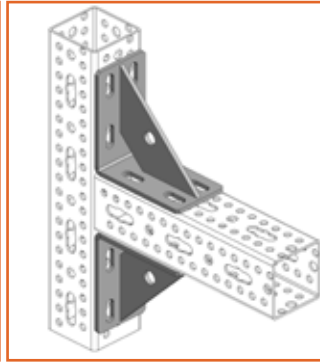
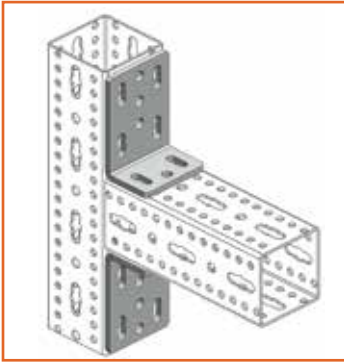
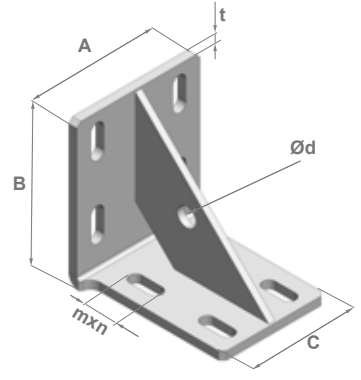
**PM-KD.101**



**PM-KD.120**



**PM-KD.121 (ADAPTÖR)**



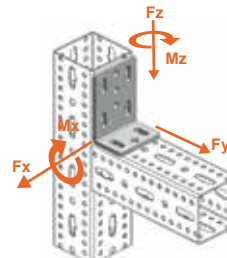
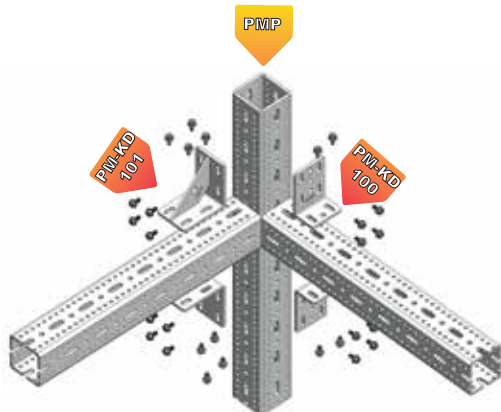
## Teknik Bilgi / Technical Data

Kod / Code	A (mm)	B (mm)	C (mm)	t (mm)	Ød (mm)	mxn (mm)	Uyumlu Profil Suitable For
PMKD.100	100	70	-	8	Ø14	11x32	PMP-100.3, PMP-120.4, PMP-150.4
PMKD.101	100	140	-	8	Ø18	11x32	PMP-100.3, PMP-120.4, PMP-150.4
PMKD.120	120	140	120	8	Ø18	11x32	PMP-120.4

## Geçiş Profili Suitable For

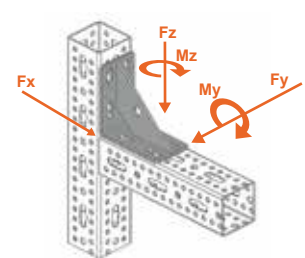
PMKD.121	120	140	100	8	Ø18	11x32	PMP-100.3, PMP-120.4
----------	-----	-----	-----	---	-----	-------	----------------------

## Uygulama / Installation



PM-KD.100 Dizayn Yük Kapasitesi  
Design Load Capacity

MAX. LOAD(KN)	MAX.MOMENT (kNm)
Fx=21.20	Mx=0.33
Fy=6.33	-
Fz=4.54	Mz=0.95



PM-KD.101 Dizayn Yük Kapasitesi  
Design Load Capacity

MAX. LOAD(KN)	MAX.MOMENT (kNm)
Fx=41.97	-
Fy=16.34	My=4.18
Fz=36.36	Mz=1.19

Yük kapasiteleri TUV-Nord test raporlarına dayanmaktadır.  
Load capacities are define by the TUV-Nord test report.



## Ayarlanabilir Mafsal Ayağı / Adjustable Hinge Fitting

### PM-MEG

#### Hizmet / Service

Promega profillerde açılı destek elemanların bağlantısını sağlayan ara birim elemandır.  
It is a fitting that provides connection of angled support Promega profiles

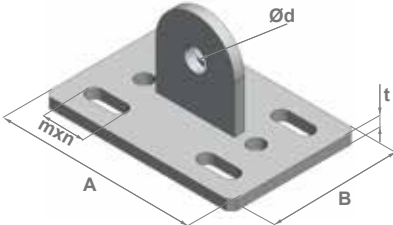
#### Malzeme ve Tipi / Materials and Type:

Çelik S235 JR / Steel S235 JR

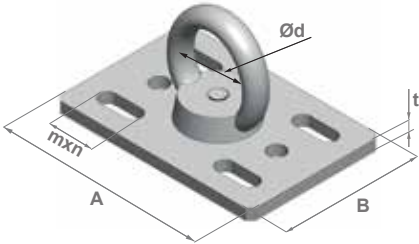
#### Standart Kaplama / Coating:

Sıcak daldırma galvaniz EN 1461  
Hot-dip galvanized

#### PM-MEG.080/100



#### PM-MEG.081/101



#### Teknik Bilgi / Technical Data

Kod / Code	A (mm)	B (mm)	t (mm)	Ød (mm)	mxn (mm)	Uyumlu Profil Suitable For
PMMEG.080	150	80	6	Ø18	11x32	PMP-080.3
PMMEG.100	150	100	8	Ø18	11x32	PMP-100.3, PMP-120.4, PMP-150.4

#### Teknik Bilgi / Technical Data

Kod / Code	A (mm)	B (mm)	t (mm)	Ød (mm)	mxn (mm)	Uyumlu Profil Suitable For
PMMEG.081	150	80	6	Ø38	11x32	PMP-080.3
PMMEG.101	150	100	8	Ø38	11x32	PMP-100.3, PMP-120.4, PMP-150.4

## Ayarlanabilir Mafsal Ayağı / Adjustable Hinge Fitting

### PM-MFS

#### Hizmet / Service

ProMEGA profillerinde açılı destek elemanların bağlantısını sağlayan ara birim elemandır.  
It is a fitting that provides connection of angled Promega profiles.

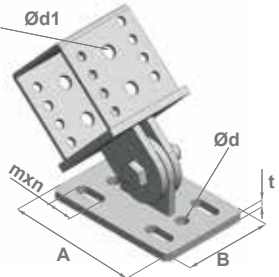
#### Malzeme ve Tipi / Materials and Type:

Çelik S235 JR / Steel S235 JR

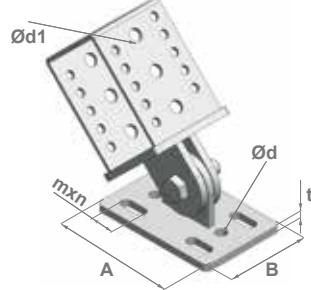
#### Standart Kaplama / Coating:

Sıcak daldırma galvaniz EN 1461  
Hot-dip galvanized

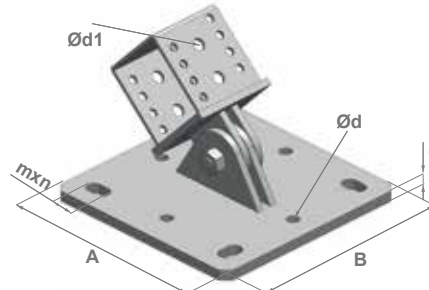
#### PM-MFS.080



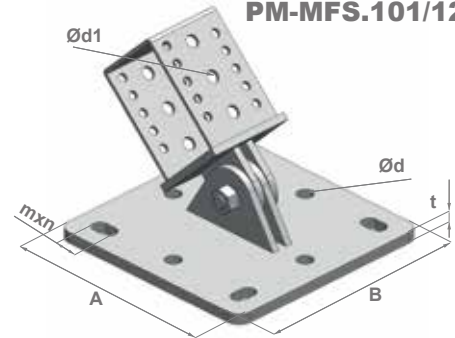
#### PM-MFS.100/120



#### PM-MFS.081



#### PM-MFS.101/121



#### Teknik Bilgi / Technical Data

Kod / Code	A (mm)	B (mm)	t (mm)	Ød (mm)	Ød1 (mm)	mxn (mm)	Uyumlu Profil Suitable For
PMMFS.080	150	80	6	Ø13	Ø14	11x32	PMP-080.3
PMMFS.081	200	200	10	Ø20	Ø14	14x25	PMP-080.3
PMMFS.100	150	100	8	Ø13	Ø14	11x32	PMP-100.3
PMMFS.101	250	250	12	Ø24	Ø14	18x30	PMP-100.3
PMMFS.120	150	100	8	Ø13	Ø14	11x32	PMP-120.4
PMMFS.121	250	250	12	Ø24	Ø14	18x30	PMP-120.4

#### Uygulama / Installation



#### Montaj Detayı / Installation Detail:

PM-MEG ve PM-MFS ayarlanabilir mafsal ayaklarının profile montajı yapılırken EPKC tipi civata kullanılır.  
EPKC type bolt is used to fix PM-MEG and PM-MFS adjustable hinge fittings to profile.



## Ayarlanabilir Mafsal Ayağı / Adjustable Hinge Fitting

### PM-DMF

#### Hizmet / Service

Promega profillerde açılı destek elemanların bağlantısını sağlayan ara birim elemandır.  
It is a fitting that provides connection of angled support Promega profiles

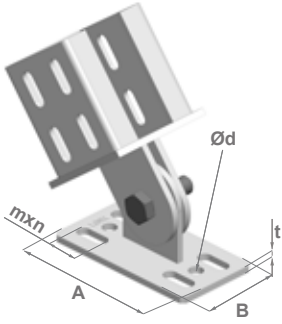
#### Malzeme ve Tipi / Materials and Type:

Çelik S235 JR / Steel S235 JR

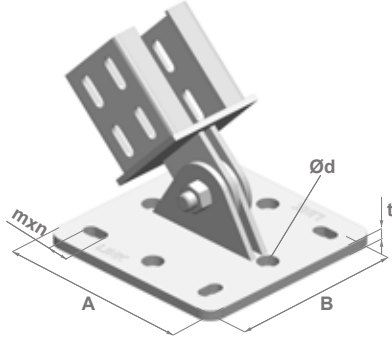
#### Standart Kaplama / Coating:

Sıcak daldırma galvaniz EN 1461  
Hot-dip galvanized

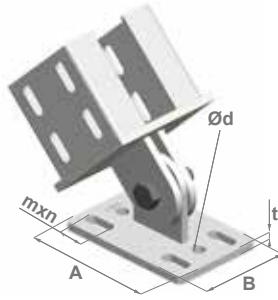
PM-DMF.080



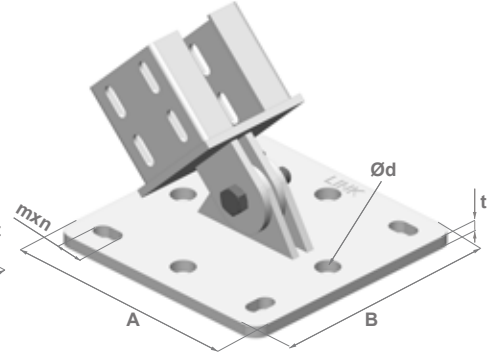
PM-DMF.081



PM-DMF.100 120

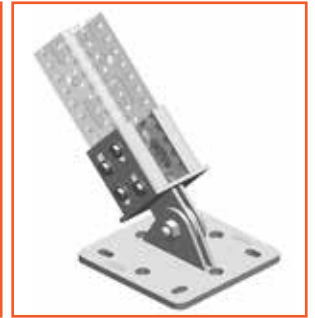
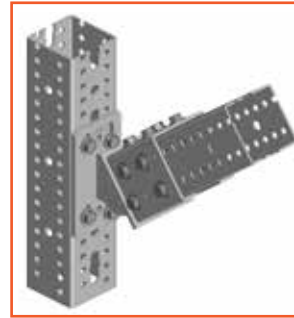


PM-DMF.101 121

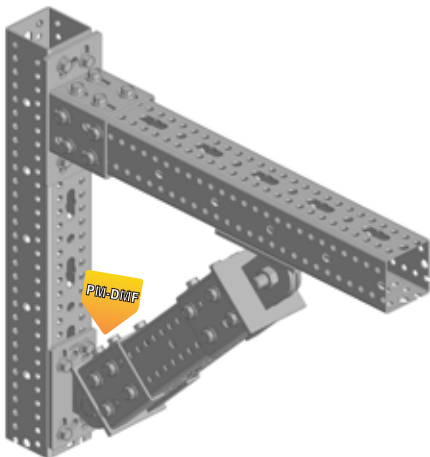


### Teknik Bilgi / Technical Data

Kod / Code	A (mm)	B (mm)	t (mm)	Ød (mm)	Ød1 (mm)	mxn (mm)	h (mm)	Uyumlu Profil / Suitable For
PMDMF.080	150	80	6	Ø13	-	12.5x32	-	PMP-080.3
PMDMF.081	200	200	10	Ø20	-	14x25	-	PMP-080.3
PMDMF.100	150	100	8	Ø13	-	12.5x32	-	PMP-100.3
PMDMF.101	250	250	12	Ø24	-	18x30	-	PMP-100.3
PMDMF.120	150	100	8	Ø13	-	12.5x32	-	PMP-120.4
PMDMF.121	250	250	12	Ø24	-	18x30	-	PMP-120.4



### Uygulama / Installation



#### Montaj Detayı / Installation Detail:

PM-DMF ayarlanabilir mafsal ayaklarının profile montajı yapılırken EPKC tipi civata kullanılır.  
EPKC type bolt is used to fix PM-DMF adjustable hinge fittings to profile.

## Plaka Tipi Bağlantı Parçası / Plate Fitting

**PM-DDE**

### Hizmet / Service

Promega profillerin birbiriyle bağlantısında kullanılmak üzere tasarlanmıştır.  
Designed to be used in connections of Promega profile.

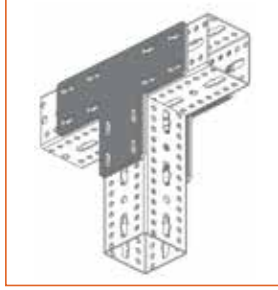
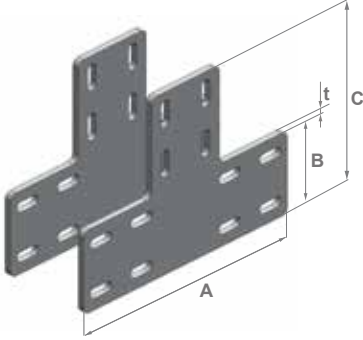
### Malzeme ve Tipi / Materials and Type:

Çelik S235 JR / Steel S235 JR

### Standart Kaplama / Coating:

Sıcak daldırma galvaniz EN 1461  
Hot-dip galvanized

#### PM-DDE.080/100/120



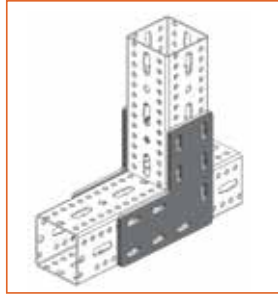
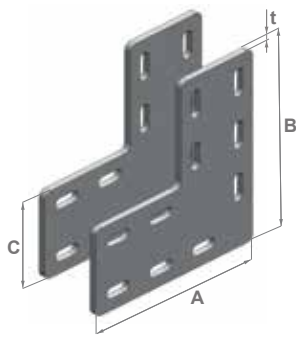
### Teknik Bilgi / Technical Data

Kod / Code	A (mm)	B (mm)	C (mm)	t (mm)	Uyumlu Profil Suitable For
PMDDE.080	300	80	200	6	PMP-080.3
PMDDE.100	300	100	220	8	PMP-100.3
PMDDE.120	320	120	260	8	PMP-120.4

## Plaka Tipi Bağlantı Parçası / Plate Fitting

**PM-KDE**

#### PM-KDE.080/100/120



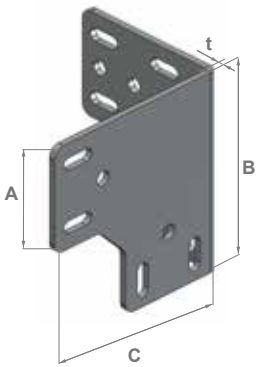
### Teknik Bilgi / Technical Data

Kod / Code	A (mm)	B (mm)	C (mm)	t (mm)	Uyumlu Profil Suitable For
PMKDE.080	200	200	80	6	PMP-080.3
PMKDE.100	220	220	100	8	PMP-100.3
PMKDE.120	240	240	120	8	PMP-120.4

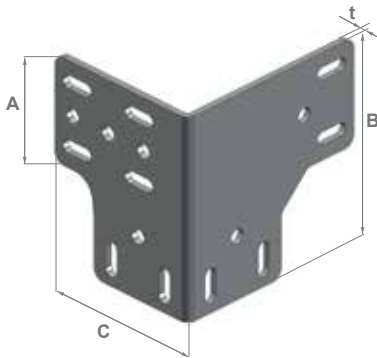
## Toplayıcı Köşe Elemanı / Outer Corner Fittings

**PM-TDE**

#### PM-TDE.080/100

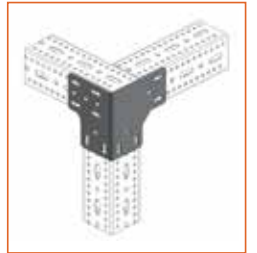


#### PM-TDE.081/101

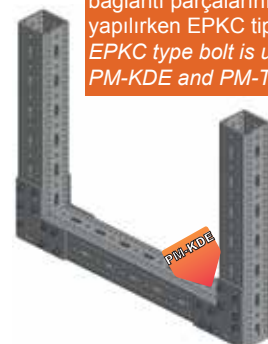
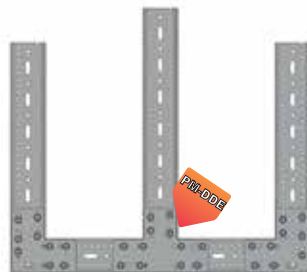


### Teknik Bilgi / Technical Data

Kod / Code	A (mm)	B (mm)	C (mm)	t (mm)	Uyumlu Profil Suitable For
PMTDE.080	80	190	170	6	PMP-080.3
PMTDE.081	80	190	170	6	PMP-080.3
PMTDE.100	100	190	190	6	PMP-100.3
PMTDE.101	100	190	190	6	PMP-100.3



### Uygulama / Installation



**Montaj Detayı / Installation Detail:**  
PM-DDE, PM-KDE ve PM-TDE plaka tipi bağlantı parçalarının profile montajı yapılırken EPKC tipi civata kullanılır.  
EPKC type bolt is used to fix PM-DDE, PM-KDE and PM-TDE plate fittings to profile.

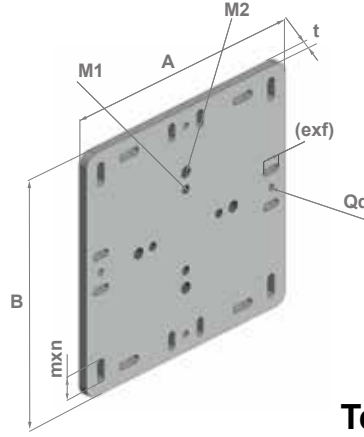
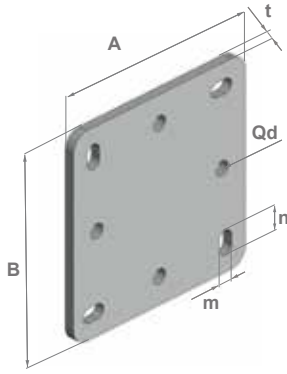
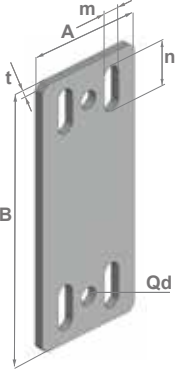
**Hizmet / Service**

Promega profillerinin yapı ile bağlantısında kullanılmak için tasarlanmış ara birim elemanlarıdır. Slot delikleri sayesinde tüm zemin ve yapı gruplarına uyum sağlayacak şekilde tasarlanmıştır.

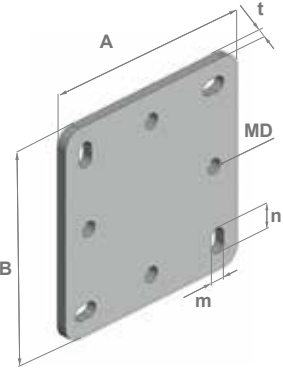
*Designed as an interface components for use between building and Promega profiles.  
Slot holes allow flexible connection.*

**Malzeme ve Tipi / Materials and Type:**  
Çelik S235 JR / Steel S235 JR

**Standart Kaplama / Coating:**  
Sıcak daldırma galvaniz EN 1461  
Hot-dip galvanized

**PM-PLT.081/101**
**PM-PLT.080/100/150**
**PM-PLT.151**

**Teknik Bilgi / Technical Data**

Kod / Code	A (mm)	B (mm)	t (mm)	Ød (mm)	mxn (mm)	Uyumlu Profil Suitable For
PMPLT.081	80	190	6	Ø13	11x32	PMP-080.3
PMPLT.101	100	210	8	Ø13	11x32	PMP-100.3

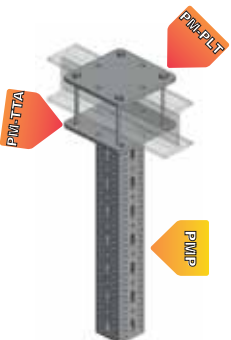
**PM-PLT.082/102/152**


Kod / Code	A (mm)	B (mm)	t (mm)	Ød (mm)	mxn (mm)	Uyumlu Profil Suitable For
PMPLT.080	200	200	10	Ø20	14x25	PMP-080.3
PMPLT.100	250	250	12	Ø18	18x30	PMP-100.3, PMP-120.4
PMPLT.150	300	300	12	Ø22	22x32	PMP-150.4

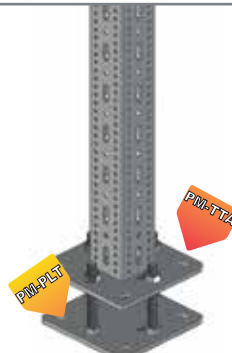
Kod / Code	A (mm)	B (mm)	t (mm)	Ød (mm)	M1	M2	mxn (mm)	exf	Uyumlu Profil Suitable For
PMPLT.151	420	420	15	Ø13	M16	M20	18x40	11x32	PMP-100.3, PMP-120.4 PMP-150.4

Kod / Code	A (mm)	B (mm)	t (mm)	MD	mxn (mm)	Uyumlu Profil Suitable For
PMPLT.082	200	200	10	M16	14x25	PMP-080.3
PMPLT.102	250	250	12	M20	18x30	PMP-100.3, PMP-120.4
PMPLT.152	300	300	12	M20	22x32	PMP-150.4

■ PM-PLT.082/102/152 Plakalar, zeminden kaynaklanan kot farkının ayarlanması için kullanılmaktadır.  
*PM-PLT.082/102/152 plates are used for managing for different floor height.*

**Uygulama / Installation**


**Montaj Detayı / Installation Detail:**  
PM-PLT ürünleri saplama ile Promega profillerin yapı profiline bağlantısında kullanılır.  
*PM-PLT plates can be used for connection of Promega profile to structural profile with threaded rod.*



**Montaj Detayı / Installation Detail:**  
PM-PLT.082/102/152 plaka ürünleri üzerinde bulunan dış açılmış delikler sayesinde rot yardımı ile yükseklik ayarı yapmanızı sağlar.  
*PM-PLT.082/102/152 plates are allow adjusting to height with threaded rods and threaded holes system.*

## G Profil Adaptörü / G Profile Adaptor

**PM-GB**

### Hizmet / Service

Hafif ve orta seri G profillerin proMEGA ürünleri ile birlikte kullanılmasını sağlamak amacıyla tasarlanmış bağlantı parçalarıdır. proMEGA ürünleri ile yapılan konsollarda hafif ve orta yük sınıfı sistemlerin daha ekonomik çözümlerle taşınmasını sağlamaktadır.

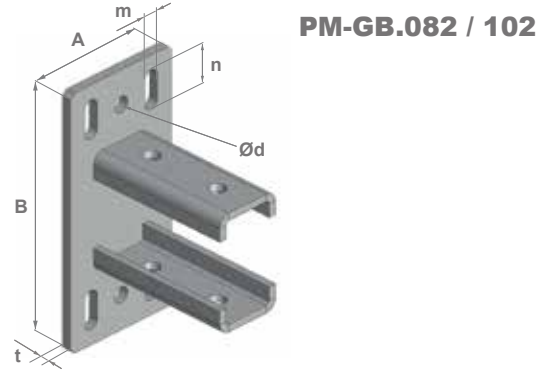
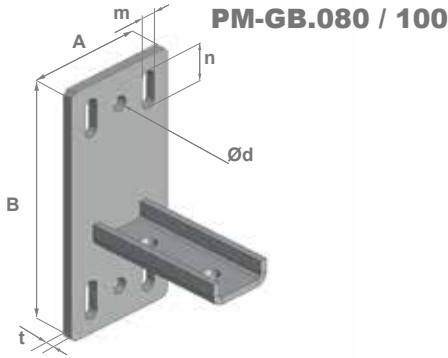
*Designed to enable use of light and medium series G profiles in combination with proMEGA products. Light and medium load class systems are supported with more economical solutions in supports designed with proMEGA products.*

### Malzeme ve Tipi / Materials and Type:

Çelik S235 JR / Steel S235 JR

### Standart Kaplama / Coating:

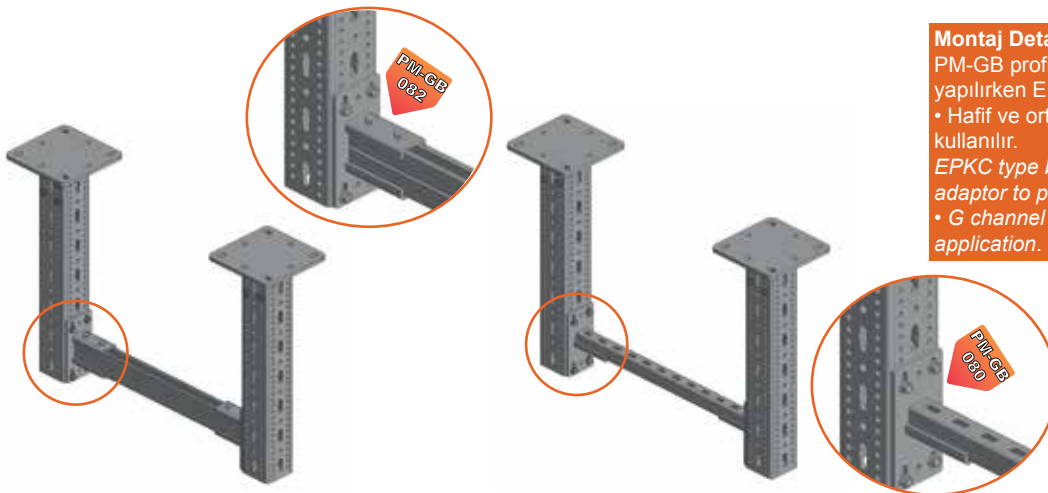
Sıcak daldırma galvaniz EN 1461  
Hot-dip galvanized



### Teknik Bilgi / Technical Data

Kod / Code	A (mm)	B (mm)	t (mm)	Ød (mm)	mxn (mm)	Uyumlu Promega Profil Suitable For Promega	Uyumlu Prolink G Profil Suitable For Prolink G
PMGB.080	80	190	6	Ø13	11x32	PMP-080.3	PLG 41x41
PMGB.082	80	190	6	Ø13	11x32	PMP-080.3	PLG 41x82
PMGB.100	100	210	8	Ø13	11x32	PMP-100.3, PMP-120.4, PMP-150.4	PLG 41x41
PMGB.102	100	210	8	Ø13	11x32	PMP-100.3, PMP-120.4, PMP-150.4	PLG 41x82

### Uygulama / Installation



#### Montaj Detayı / Installation Detail:

PM-GB profil adaptörünün profile montajı yapılırken EPKC tipi civata kullanılır.

• Hafif ve orta sınıf yük taşıyan G profiller ile kullanılır.

EPKC type bolt is used to fix PM-GB channel adaptor to profile.

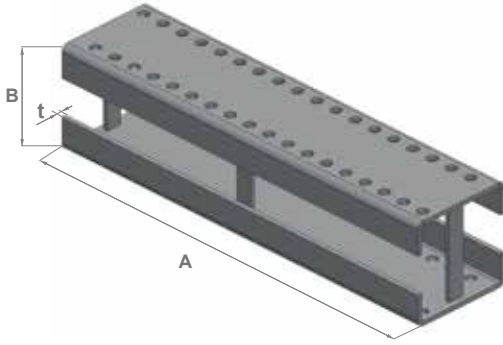
• G channel is for medium and light duty application.

### Hizmet / Service

Promega profillerin aksel bağlantısı için tasarlanmıştır.  
Designed to be used for axial connections of Promega profile.

**Malzeme ve Tipi / Materials and Type:**  
Çelik S235 JR / Steel S235 JR

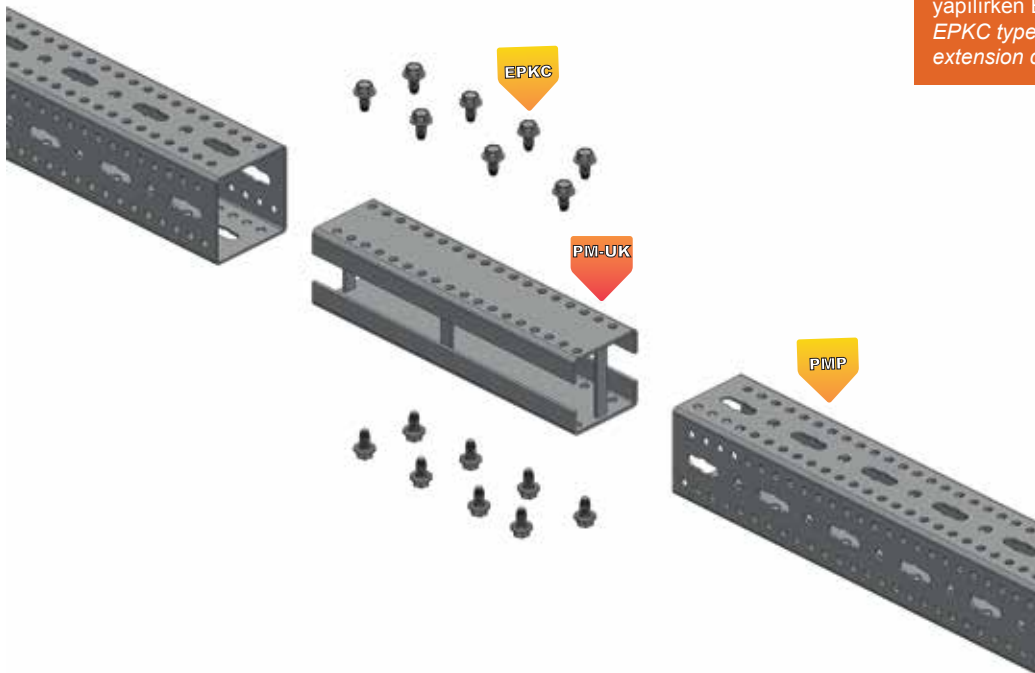
**Standart Kaplama / Coating:**  
Sıcak daldırma galvaniz EN 1461  
Hot-dip galvanized



### Teknik Bilgi / Technical Data

Kod / Code	A (mm)	B (mm)	t (mm)	Uyumlu Profil Suitable For
PMUK.080	367	70	4	PMP-80.3
PMUK.100	367	90	4	PMP-100.3
PMUK.120	367	110	4	PMP-120.4
PMUK.150	367	140	4	PMP-150.4

### Uygulama / Installation



### Montaj Detayı / Installation Detail:

PM-UK uzatma kaplininin profile montajı yapılırken EPKC tipi civata kullanılır.  
EPKC type bolt is used to fix PM-UK extension coupling.

## Birleştirme Elemanı / Joint Fitting

## PM-BE 100

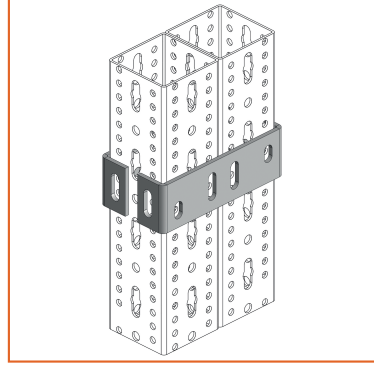
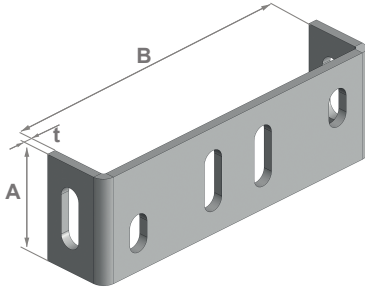
### Hizmet / Service

Promega profillerinin paralel bağlantısı için tasarlanmıştır.  
Designed to be used for parallel connections of promega profile.

**Malzeme ve Tipi / Materials and Type:**  
Çelik S235 JR / Steel S235 JR

**Standart Kaplama / Coating:**  
Sıcak daldırma galvaniz EN 1461  
Hot-dip galvanized

### PMBE.100



### Teknik Bilgi / Technical Data

Kod / Code	A (mm)	B (mm)	t (mm)	Uyumlu Profil Suitable For
PMBE.100	70	200	6	PMP-100.3

## Birleştirme Elemanı / Joint Fitting

## PM-BE 101/102

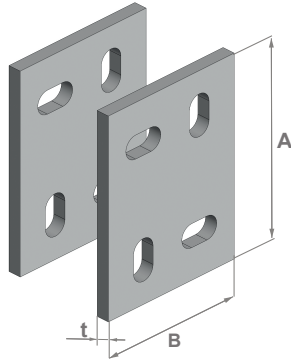
### Hizmet / Service

Promega profillerin birleştirilmesini sağlamak için dizayn edilmiştir.  
Designed to combine Promega profiles.

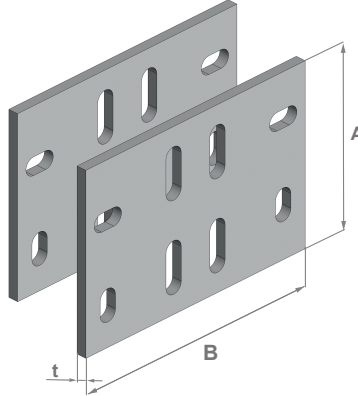
**Malzeme ve Tipi / Materials and Type:**  
Çelik S235 JR / Steel S235 JR

**Standart Kaplama / Coating:**  
Sıcak daldırma galvaniz EN 1461  
Hot-dip galvanized

### PMBE.101



### PMBE.102



### Teknik Bilgi / Technical Data

Kod / Code	A (mm)	B (mm)	t (mm)	Uyumlu Profil Suitable For
PMBE.101	120	90	4	TÜM PROFİLLER / ALL
PMBE.102	140	200	4	PMP-100.3

## Uygulama / Installation



**Montaj Detayı / Installation Detail:**  
PM-BE birleştirme elemanının profile montajı yapılırken EPKC tipi civata kullanılır.  
EPKC type bolt is used to fix PM-BE joining fitting.

## U Bağlantı Atkısı / U Shape Fitting

PM-TA

### Hizmet / Service

Promega profillerinin birbirleriyle 90 derece açı ile yapmış olduğu bağlantılarda kullanılmak üzere tasarlanmış birleştirme parçalarıdır. Uygun yapı sistemlerinde Promega profillerinin taban plakası kullanılmadan yüzeye paralel olarak bağlantı yapmasını sağlamaktadır.

*Designed for 90 degree connection of Promega profiles. In suitable construction systems, the profiles are connected in parallel with the surface without using a base plate.*

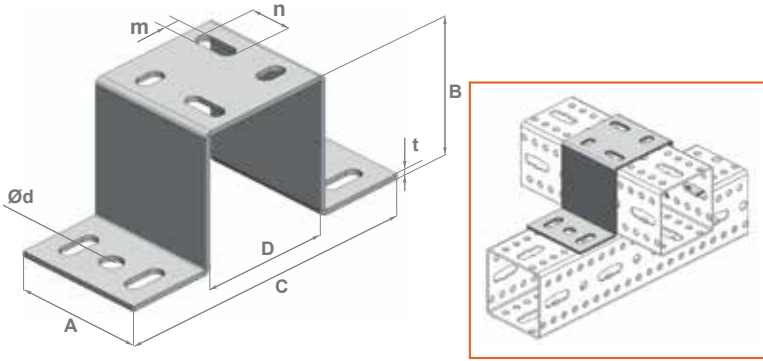
### Malzeme ve Tipi / Materials and Type:

Çelik S235 JR / Steel S235 JR

### Standart Kaplama / Coating:

Sıcak daldırma galvaniz EN 1461  
Hot-dip galvanized

#### PMTA.080/100/120/150



### Teknik Bilgi / Technical Data

Kod / Code	A (mm)	B (mm)	C (mm)	D (mm)	t (mm)	Ød (mm)	mxn (mm)	Uyumlu Profil / Suitable For
PMTA.080	80	85	200	80	4	Ø13	11x32	PMP-080.3
PMTA.100	100	105	240	100	4	Ø13	11x32	PMP-100.3
PMTA.120	100	105	260	120	6	Ø13	11x32	PMP-120.4
PMTA.150	100	105	280	150	6	Ø13	11x32	PMP-150.4

## U Bağlantı Bazası / U Sidewall Connection Base

PM-TA

### Hizmet / Service

Promega profillerinin duvar yanına bağlantısında kullanılmak üzere tasarlanmıştır.

*Designed for sidewall connection of Promega Profiles.*

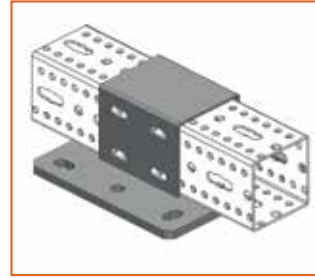
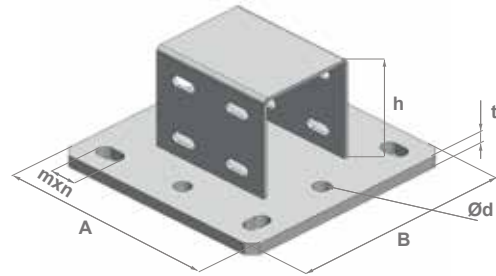
### Malzeme ve Tipi / Materials and Type:

Çelik S235 JR / Steel S235 JR

### Standart Kaplama / Coating:

Sıcak daldırma galvaniz EN 1461  
Hot-dip galvanized

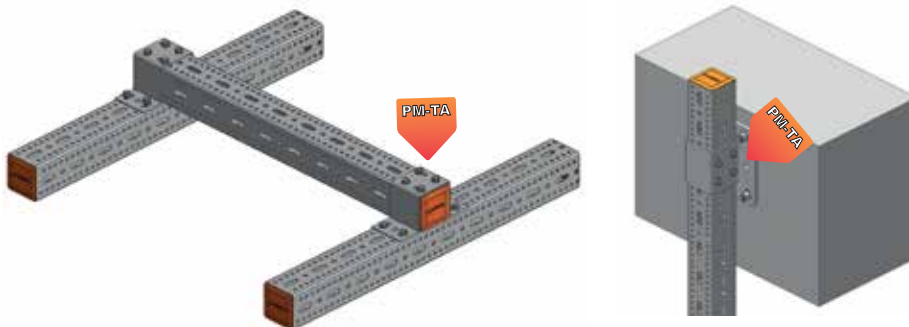
#### PMTA.081/101/121/151



### Teknik Bilgi / Technical Data

Kod / Code	A (mm)	B (mm)	t (mm)	Ød (mm)	mxn (mm)	h (mm)	Uyumlu Profil / Suitable For
PMTA.081	200	200	10	Ø20	14x25	86	PMP-080.3
PMTA.101	250	250	12	Ø24	18x30	106	PMP-100.3
PMTA.121	250	250	12	Ø24	18x30	128	PMP-120.4
PMTA.151	300	300	12	Ø24	22x32	158	PMP-150.4

## Uygulamalar / Installation



### Montaj Detayı / Installation Detail:

PM-TA U bağlantı atkısının profile montajı yapılırken EPKC tipi civata kullanılır.

*EPKC type bolt is used to fix PM-TA U Shape Fitting*



## Polimer Beton Ayak U Destek Elemanı / Polymer Concrete Base U Support Fitting **PM-UD**

### Hizmet / Service

Promega profillerinin Polimer beton ayaklara bağlantısı için tasarlanmıştır.  
Designed for the connection of Promega profiles to polymer concrete base.

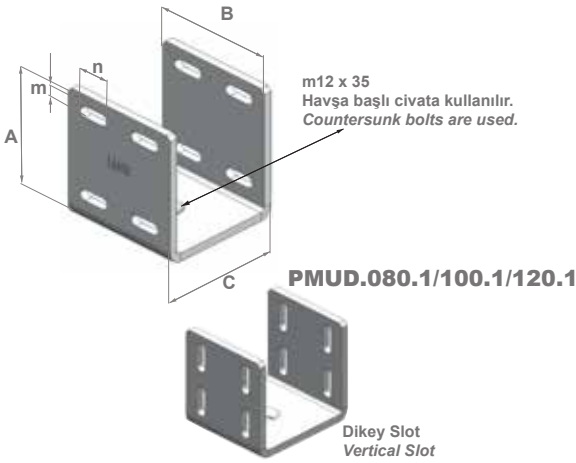
### Malzeme ve Tipi / Materials and Type:

Çelik S235 JR / Steel S235 JR

### Standart Kaplama / Coating:

Sıcak daldırma galvaniz EN 1461  
Hot-dip galvanized

### PMUD.080/100/120



### Teknik Bilgi / Technical Data

Kod / Code	A (mm)	B (mm)	C (mm)	t (mm)	mxn (mm)	Uyumlu Profil Suitable For
PMUD.080	82	100	100	8	11x32	PMP-080.3
PMUD.080.01	110	80	100	8	11x32	PMP-080.3
PMUD.100	102	100	120	8	11x32	PMP-100.3
PMUD.100.01	110	100	120	8	11x32	PMP-100.3
PMUD.120	124	120	120	8	11x32	PMP-120.4
PMUD.120.01	124	120	120	8	11x32	PMP-120.4

## Ayarlanabilir U Destek Elemanı Ayak / Adjustable Base with U Support Fitting **PM-UDP**

### Hizmet / Service

Promega profillerinin Polimer beton ayaklara ve yükseltilmiş döşeme ayaklarına, ayarlanabilir yüksekliklerde bağlantısı için tasarlanmıştır.  
Designed for the connection of Promega profiles to polymer concrete base and raised floor base with adjustable height.

### Malzeme ve Tipi / Materials and Type:

Çelik S235 JR / Steel S235 JR

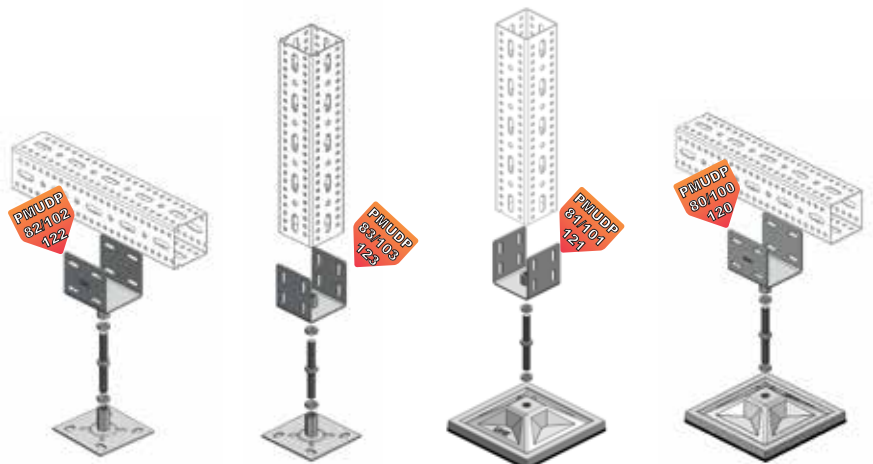
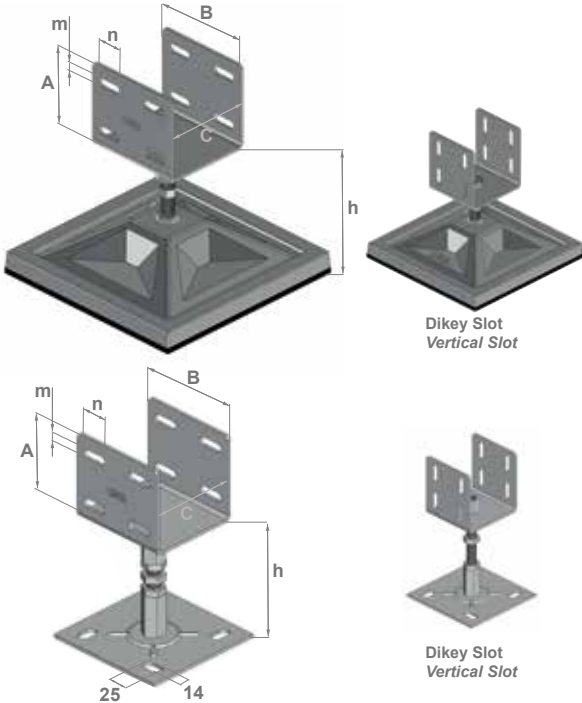
### Standart Kaplama / Coating:

Sıcak daldırma galvaniz EN 1461  
Hot-dip galvanized

### Teknik Bilgi / Technical Data

Polimer Ayak Polymer Base	Kod / Code	A (mm)	B (mm)	C (mm)	t (mm)	mxn (mm)	max. h (mm)	min. h (mm)
Yatay / Horizontal	PMUDP.080	84	120	91	4	11x34	229	161
Dikey / Vertical	PMUDP.081	110	80	91	4	11x32	175	103
Yatay / Horizontal	PMUDP.100	104	120	111	4	11x34	229	161
Dikey / Vertical	PMUDP.101	110	100	111	4	11x32	175	103
Yatay / Horizontal	PMUDP.120	124	120	111	4	11x34	229	161
Dikey / Vertical	PMUDP.121	110	120	111	4	11x32	175	103

Plaka Ayak Plate Base	Kod / Code	A (mm)	B (mm)	C (mm)	t (mm)	mxn (mm)	max. h (mm)	min. h (mm)
Yatay / Horizontal	PMUDP.082	84	120	91	4	11x34	216	148
Dikey / Vertical	PMUDP.083	110	80	91	4	11x32	162	90
Yatay / Horizontal	PMUDP.102	104	120	111	4	11x34	216	148
Dikey / Vertical	PMUDP.103	110	100	111	4	11x32	162	90
Yatay / Horizontal	PMUDP.122	124	120	111	4	11x34	216	148
Dikey / Vertical	PMUDP.123	110	120	111	4	11x32	162	90



### Montaj Detayı / Installation Detail:

PM-UD / PM-UDP U destek elemanını profile montajı yapılırken EPKC tipi civata kullanılır.  
EPKC type bolt is used to fix PM-UD / PM-UDP U Shape Fitting

## Hizmet / Service

Boruların kılavuz, destek veya bağlantısı için dizayn edilmiştir.

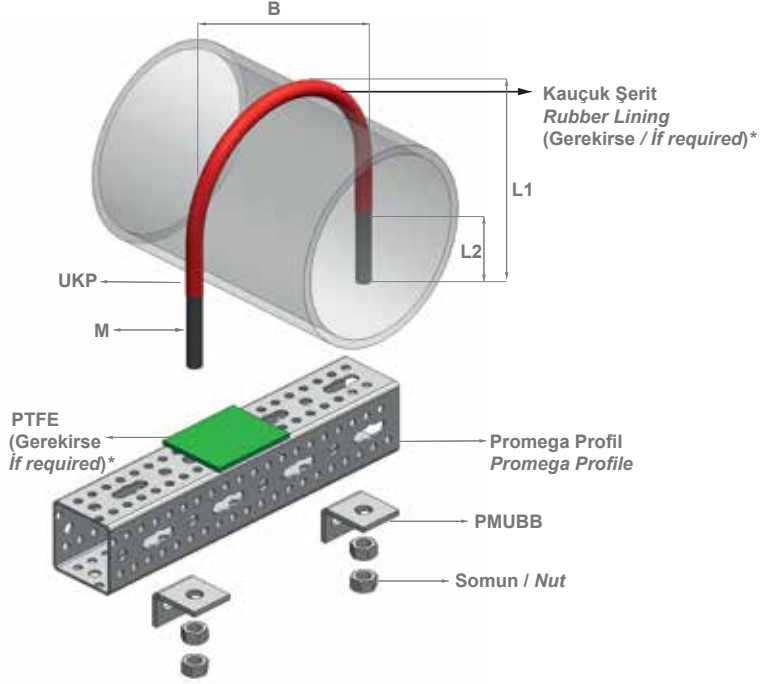
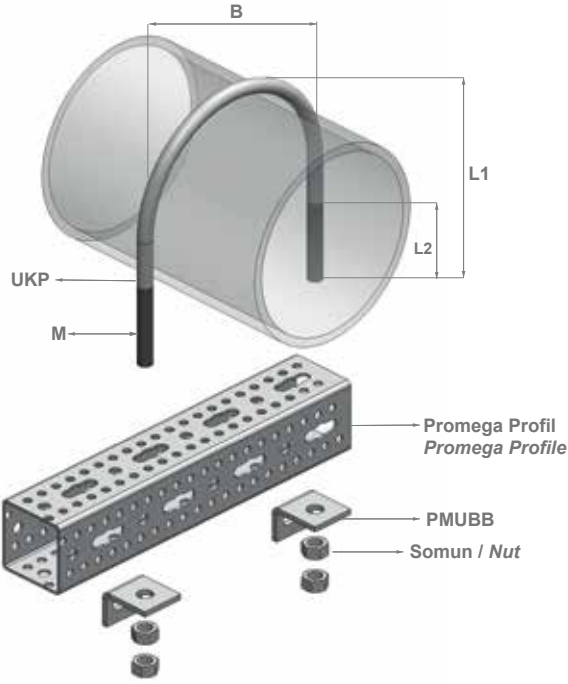
Designed as a support, guide of pipe.

## Malzeme ve Tipi / Materials and Type:

Çelik S235 JR / Steel S235 JR

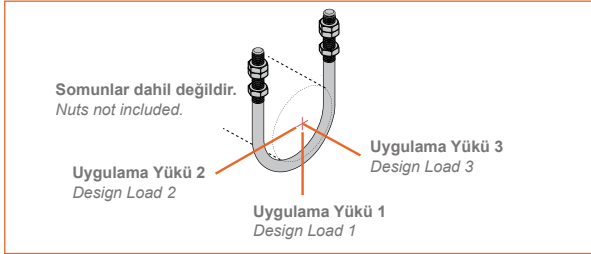
## Standart Kaplama / Coating:

Elektro galvaniz ISO 2081  
Zinc Plated



\* Eğer boru malzemesi profil ve kelepçeden farklı ise oradaki teması kesmek için PTFE ve kauçuk şerit kullanılabilir. Bu ürünler gerekli ise sipariş için lütfen danışın.

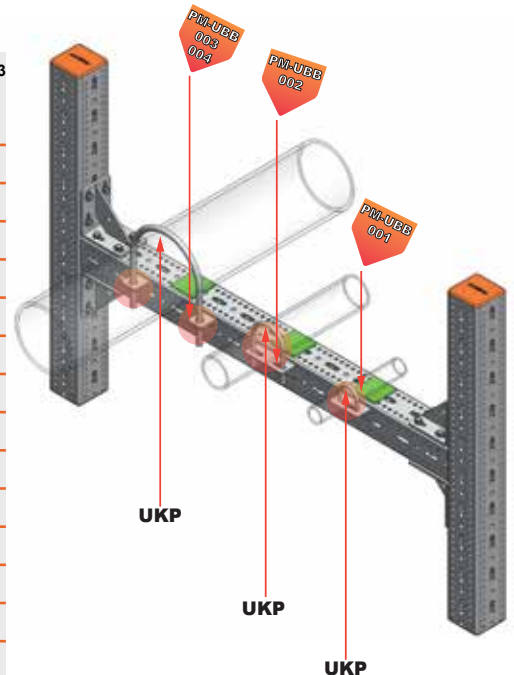
If pipe material is different from profile and clamp materials, PTFE and rubber lining might be used to cut off this contact. If required, please contact for order.



## Teknik Bilgi / Technical Data

Kod / Code	Boru Ölçüsü Pipe Size		M	B (mm)	L1 (mm)	L2 (mm)	Uygulama Yüğü 1 Design Load 1 kN		Uygulama Yüğü 2 Design Load 2 kN	Uygulama Yüğü 3 Design Load 3 kN
	(Inch.)	(mm)					343 °C	400 °C	343 °C	343 °C
UKP.3090	1/2	15	M.6	24	32	30	2,58	2,02	0,64	1,33
UKP.3091	3/4	20	M.6	30	39	30	2,58	2,02	0,64	1,33
UKP.3092	1	25	M.8	36	44	30	2,58	2,02	0,64	2,67
UKP.3093	1 1/4	32	M.8	46	48	40	2,58	2,02	0,64	2,67
UKP.3094	1 1/2	40	M.8	56	56	50	2,58	2,02	0,64	2,67
UKP.3095	2	50	M.10	68	68	50	6,49	5,09	1,62	3,20
UKP.3096	2 1/2	65	M.10	78	71	50	6,49	5,09	1,62	3,20
UKP.3097	3	80	M.12	94	81	60	12,01	9,40	3,00	4,00
UKP.3098	4	100	M.12	118	89	65	12,01	9,40	3,00	4,00
UKP.3099	5	125	M.12	146	115	65	12,01	9,40	3,00	4,00
UKP.3100	6	150	M.16	172	118	90	18,10	12,25	3,65	4,80
UKP.3101	8	200	M.16	224	142	90	18,10	12,25	3,65	4,80
UKP.3102	10	250	M.16	278	169	100	18,10	12,25	3,65	-
UKP.3103	12	300	M.16	328	200	100	18,10	12,25	3,65	-

MSS SP-58 & MSS SP-69 TYPE 24



## U Bolt Bağlantı Braketleri / U Bolt Connection Brackets

**PM-UBB**

### Hizmet / Service

U-Bolt kelepçelerin Promega profillerine montajını gerçekleştirmek üzere tasarlanmış bağlantı ürünleridir. Konsol uygulamalarında kullanılan profillerin yan yüzeyine montaj yapılarak U-Bolt kelepçelerin kolay bağlantısını sağlamaktadır.

*Designed to install U-Bolt clamps on Promega profiles. It provides easy connection of U-Bolt clamps by mounting on side surface of profiles used in support applications.*

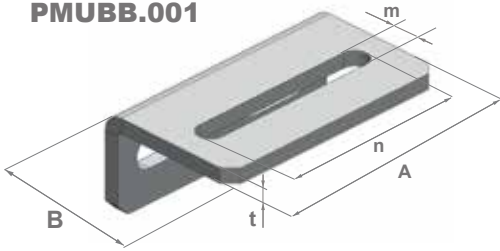
**Malzeme ve Tipi / Materials and Type:**  
Çelik S235 JR / Steel S235 JR

**Standart Kaplama / Coating:**  
Sıcak daldırma galvaniz EN 1461  
Hot-dip galvanized

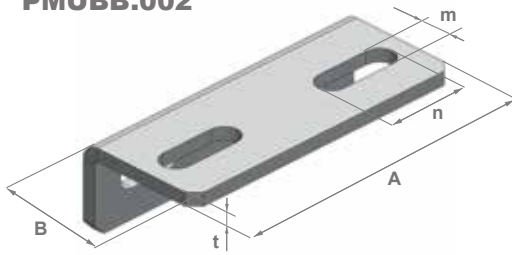
### Teknik Bilgi / Technical Data

Kod / Code	A (mm)	B (mm)	t (mm)	Ød (mm)	mxn (mm)	Uygunluk Compliance	Uyumlu U Bolt Suitable U Bolt
PMUBB.001	100	60	6	-	11X80	TÜM PROFİLLER /ALL	1/2"-1½"
PMUBB.002	140	60	6	-	14X40	TÜM PROFİLLER /ALL	2"-3"
PMUBB.003	50	60	6	Ø14	-	TÜM PROFİLLER /ALL	3"-5"
PMUBB.004	50	60	6	Ø18	-	TÜM PROFİLLER /ALL	6"-12"

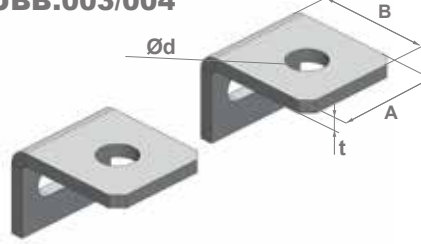
**PMUBB.001**



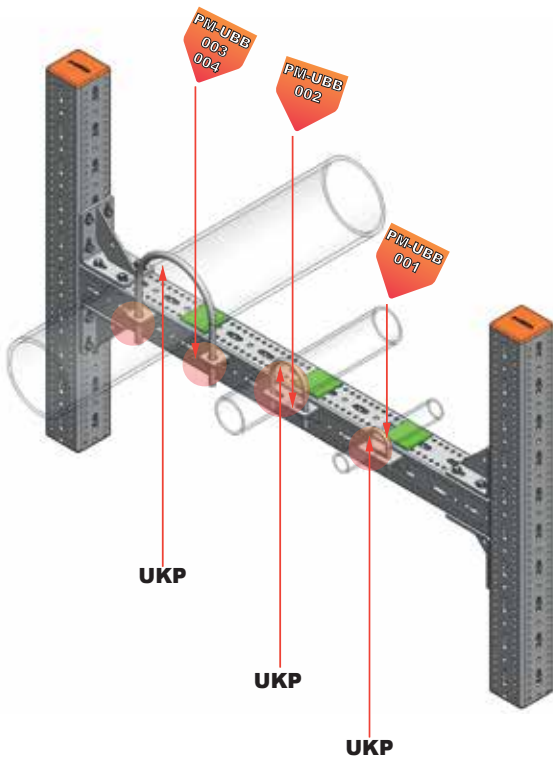
**PMUBB.002**



**PMUBB.003/004**



### Uygulamalar / Installation



### Montaj Detayı / Installation Detail:

PM-UBB U bolt bağlantı braketinin profile montajı yapılırken EPKC tipi civata kullanılır.

*EPKC type bolt is used to fix PM-UBB U bolt connection brackets*

## Kare Bolt Kiriş Kenedi / Square Bolt Beam Clamp

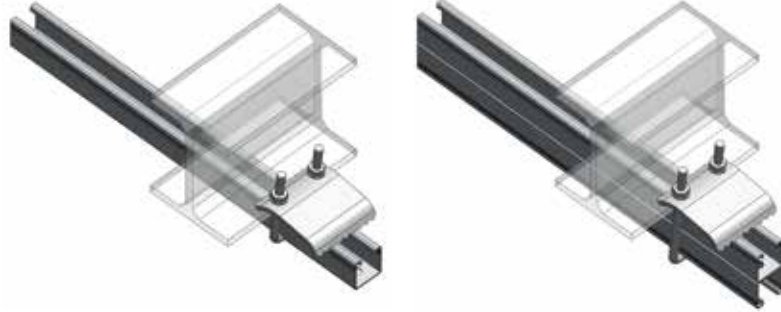
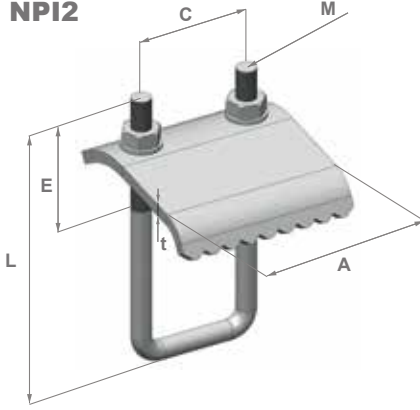
**NPI2**

### Hizmet / Service

NPI/HEA/HEB profillerine askı sistemlerinin uygulanması için dizayn edilmiştir.  
Designed for connection of modular profile system to the NPI/HEA/HEB profiles.

**Malzeme ve Tipi / Materials and Type:**  
Çelik S235 JR / Steel S235 JR

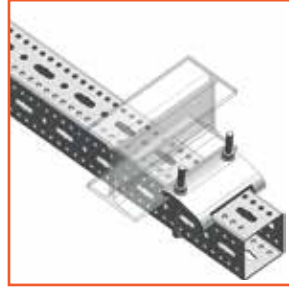
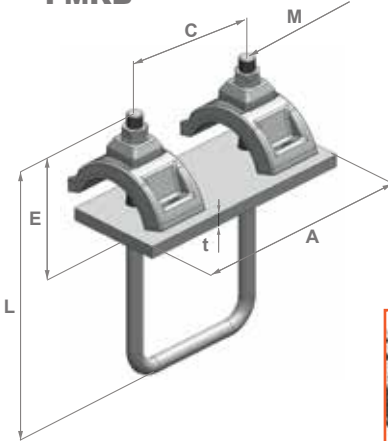
**Standart Kaplama / Coating:**  
Elektro galvaniz ISO 2081  
Zinc Plated



### Teknik Bilgi / Technical Data

Kod / Code	A	t	C	MxE	L	Uyumlu Profiller Suitable for	
						Tek Profil Single Profile	Çift Profil Double Profile
NPI2.3410	90	6	58	M.10x50	100	PLG 4141 / PLG 4122 PLG 4545 / PLG 4522	PLGD 4142 PLGD 4544
NPI2.3412	90	6	58	M.12x50	150	PLG 4160 PLG 4560	PLGD 4182 PLGD 4590
NPI2.3412.01	90	6	58	M.12x60	180		PLGD 45120 PLGD 41120
PMNPI.080	135	8	96	M.12x60	140	PMP-080.3	
PMNPI.100	155	10	116	M.12x85	190	PMP-100.3	
PMNPI.120	155	10	116	M.12x85	190	PMP-120.4	
PMNPI.150	155	12	120	M.16x90	230	PMP-150.4	

### PMKB



### Teknik Bilgi / Technical Data

Kod / Code	A	t	C	E	M	L	Uyumlu Profil Suitable For
PMKB.080	170	6	96	85	M12	185	PMP-080.3
PMKB.100	190	8	116	85	M12	205	PMP-100.3
PMKB.120	190	8	116	85	M12	225	PMP-120.4
PMKB.150	190	10	120	85	M16	255	PMP-150.4

## I Kiriş Kenedi / Beam Clamp

**MZL**

### Hizmet / Service

NPI/HEA/HEB profillerine askı sistemlerinin uygulanması için dizayn edilmiştir.  
Designed for connection of modular profile system to the NPI/HEA/HEB profiles.

**Malzeme ve Tipi / Materials and Type:**  
Çelik S235 JR / Steel S235 JR

**Standart Kaplama / Coating:**  
Sıcak daldırma galvaniz EN 1461  
Hot-dip galvanized



### Teknik Bilgi / Technical Data

Kod / Code	Ød (mm)	Uyumlu Profil Suitable For
MZL.5000	Ø12,5	TÜM PROFİLLER / ALL

Yük kapasiteleri TUV-Nord test raporlarına dayanmaktadır.  
Load capacities are define by the TUV-Nord test report.

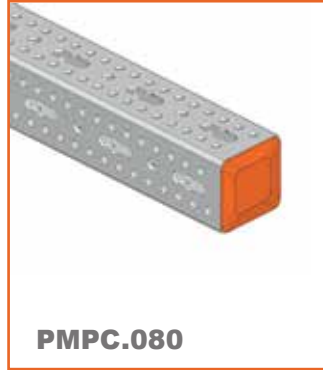
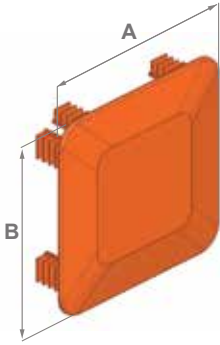
**Hizmet / Service**

proMEGA modüler profilleriyle yapılan uygulamalarda konsol bitiş noktalarında hem görsel hem de sağlık ve güvenlik gereksinimlerini karşılamak için tasarlanmıştır.

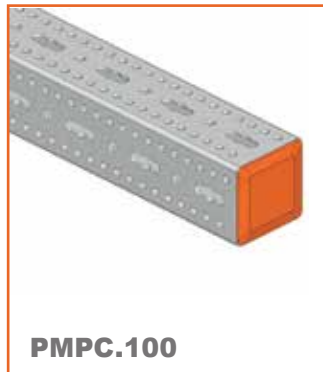
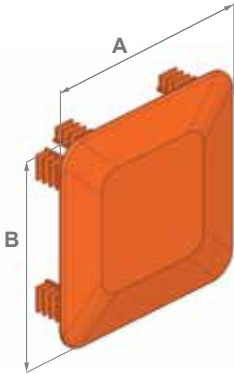
*Plastic end cap to close cut ends of proMEGA modular profile to meet both visual and health & safety requirements.*

**Malzeme ve Tipi / Materials and Type:**

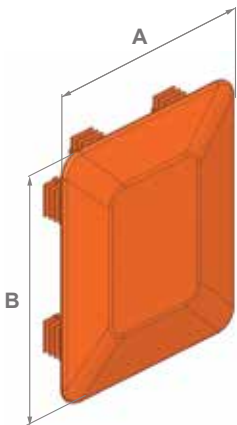
Plastik / Plastic


**Teknik Bilgi / Technical Data**

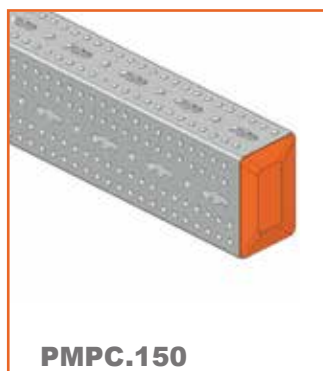
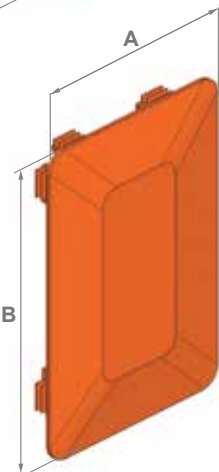
Kod / Code	A (mm)	B (mm)	Renk Color	Uyumlu Profil Suitable For
PMPC.080	80	80	Turuncu / Orange	PMP-080.3


**Teknik Bilgi / Technical Data**

Kod / Code	A (mm)	B (mm)	Renk Color	Uyumlu Profil Suitable For
PMPC.100	100	100	Turuncu / Orange	PMP-100.3


**Teknik Bilgi / Technical Data**

Kod / Code	A (mm)	B (mm)	Renk Color	Uyumlu Profil Suitable For
PMPC.120	100	120	Turuncu / Orange	PMP-120.4


**Teknik Bilgi / Technical Data**

Kod / Code	A (mm)	B (mm)	Renk Color	Uyumlu Profil Suitable For
PMPC.150	100	150	Turuncu / Orange	PMP-150.4

**Hizmet / Service**

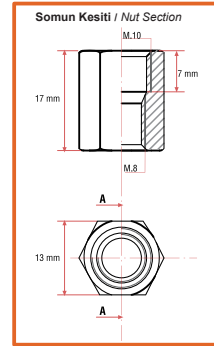
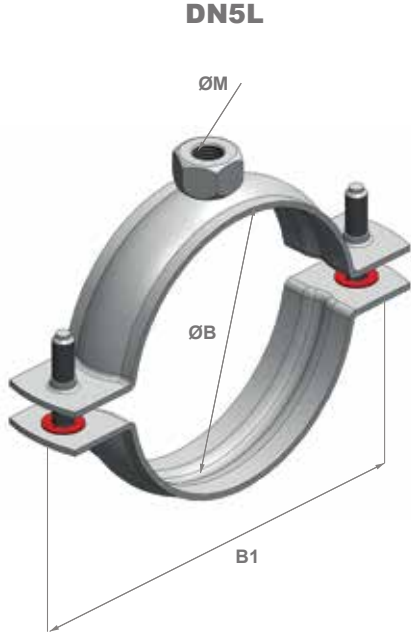
İzolasyon takozları veya şeritleri ile beraber kullanılmak üzere tasarlanmıştır.  
Designed to used insulation supports or strips.

**Malzeme ve Tipi / Materials and Type:**

Çelik S235 JR / Steel S235 JR

**Standart Kaplama / Coating:**

Elektro galvaniz ISO 2081  
Zinc Plated


**Teknik Bilgi / Technical Data**

Kod / Code	Boru Ölçüsü Pipe Size		ØB (mm)	B1 (mm)	ØM (mm)
	(Inch)	(DN)			
DN5L.5010	3/8	10	14-18	60	M8
DN5L.5015	1/2	15	20-24	62	M8
DN5L.5020	3/4	20	23-30	65	M8
DN5L.5025	1	25	33-40	75	M8
DN5L.5032	1 <sup>1/4</sup>	32	39-44	81	M8
DN5L.5040	1 <sup>1/2</sup>	40	44-53	90	M8
DN5L.5053	-	-	53-59	100	M8
DN5L.5050	2	50	56-65	105	M8
DN5L.5062	-	-	62-72	115	M8
DN5L.5063	-	-	71-77	125	M8
DN5L.5065	2 <sup>1/2</sup>	65	76-84	131	M8
DN5L.5080	3	80	82-92	140	M10
DN5L.5095	-	-	95-103	150	M8
DN5L.5100	4	100	107-115	160	M10
DN5L.5116	-	-	116-126	180	M10
DN5L.5125	-	-	125-132	190	M10
DN5L.5126	5	125	133-140	190	M10
DN5L.5133	-	-	133-143	190	M10
DN5L.5146	-	-	146-155	207	M12
DN5L.5150	-	-	159-163	215	M12
DN5L.5200	8	200	207-215	283	M12

**Teknik Bilgi / Technical Data**

Kod / Code	Boru Ölçüsü Pipe Size		ØB (mm)	B1 (mm)	ØM (mm)
	(Inch)	(DN)			
DN5K.5010	3/8	10	14-18	60	M8-M10
DN5K.5015	1/2	15	20-24	62	M8-M10
DN5K.5020	3/4	20	23-30	65	M8-M10
DN5K.5025	1	25	33-40	75	M8-M10
DN5K.5032	1 <sup>1/4</sup>	32	39-44	81	M8-M10
DN5K.5040	1 <sup>1/2</sup>	40	44-53	90	M8-M10
DN5K.5053	-	-	53-59	100	M8-M10
DN5K.5050	2	50	56-65	105	M8-M10
DN5K.5062	-	-	62-72	115	M8-M10
DN5K.5063	-	-	71-77	125	M8-M10
DN5K.5065	2 <sup>1/2</sup>	65	76-84	131	M8-M10
DN5K.5080	3	80	82-92	140	M8-M10
DN5K.5095	-	-	95-103	150	M8-M10
DN5K.5100	4	100	107-115	160	M8-M10
DN5K.5116	-	-	116-126	180	M8-M10
DN5K.5125	-	-	125-132	190	M8-M10
DN5K.5126	5	125	133-140	190	M8-M10
DN5K.5133	-	-	133-143	190	M8-M10
DN5K.5146	-	-	146-155	207	M8-M10
DN5K.5150	-	-	159-163	215	M8-M10
DN5K.5200	8	200	207-215	283	M8-M10

## Kombi Somunlu Kelepçe / Clamp With Combi Nut

**DN6**

### Hizmet / Service

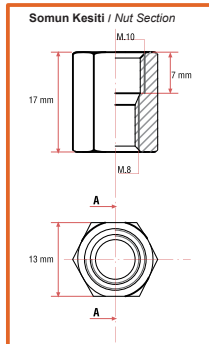
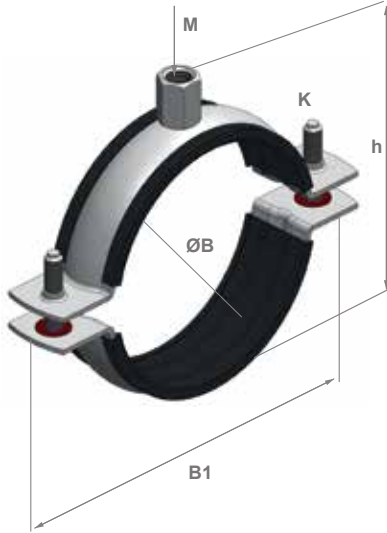
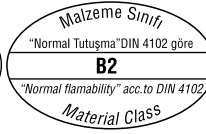
Yatay veya dikey çelik boruların askılanmasında kullanılmak üzere dizayn edilmiştir.  
Designed for suspending of vertical and horizontal steel pipes.

**Malzeme ve Tipi / Materials and Type:** Çelik S235 JR / Steel S235 JR

**Standart Kaplama / Coating:** Elektro galvaniz ISO 2081 / Zinc Plated

**İzolasyon Lastikleri Teknik Özellikleri**  
Isolation Rubber Technical Specification  
**Malzeme / Material :** EPDM

**Sıcaklık Dayanımı / Temperature Resistance :** -30 °C to + 110 °C



### Teknik Bilgi / Technical Data

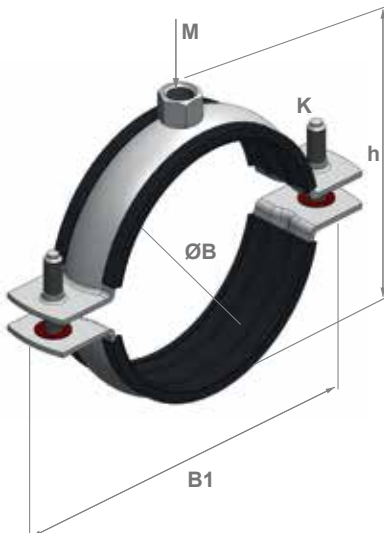
Kod / Code	Boru Ölçüsü Pipe Size (inch.) (mm)	ØB (mm)	B1 (mm)	h (mm)	Civata Bolt Ölçüsü Bolt Size K (mm)	Somun Ölçüsü Nut Size M (mm)	Dizayn Yüğü Design Load (kN)
DN6.3008	1/4 13,5	12-15	56	38	M.6	M.8 / M.10	1,30
DN6.3010	3/8 17,2	15-19	60	41	M.6	M.8 / M.10	1,30
DN6.3015	1/2 21,3	20-24	62	45	M.6	M.8 / M.10	1,30
DN6.3020	3/4 26,9	23-28	71	5	M.6	M.8 / M.10	1,30
DN6.3025	1 33,7	31-36	79	60	M.6	M.8 / M.10	1,30
DN6.3032	1 1/4 42,4	38-44	88	64	M.6	M.8 / M.10	1,60
DN6.3040	1 1/2 48,3	44-50	94	71	M.6	M.8 / M.10	1,60
DN6.3050	2 60,3	59-65	109	87	M.6	M.8 / M.10	1,60
DN6.3065	2 1/2 76,1	74-80	133	103	M.6	M.8 / M.10	2,30
DN6.3080	3 88,9	83-93	145	112	M.6	M.8 / M.10	2,30
DN6.3100	4 114,3	108-118	169	137	M.6	M.8 / M.10	2,30
DN6.3125	5 139,7	132-143	199	162	M.6	M.8 / M.10	2,60
DN6.3150	6 168,3	159-169	229	190	M.6	M.8 / M.10	2,60
DN6.3200	8 219,1	216-225	283	240	M.6	M.8 / M.10	2,62

## Somunlu Kelepçe / Clamp With Nut

**DN5**

### Teknik Bilgi / Technical Data

Kod / Code	Boru Ölçüsü Pipe Size (inch.) (mm)	ØB (mm)	B1 (mm)	h (mm)	Civata Bolt Ölçüsü Bolt Size K (mm)	Somun Ölçüsü Nut Size M (mm)	Dizayn Yüğü Design Load (kN)
DN5.5012	1/4 13,5	12-15	56	26,5	M.6	M.8	1,30
DN5.5016	3/8 17,2	15-19	60	29	M.6	M.8	1,30
DN5.5020	1/2 21,3	20-24	62	33,5	M.6	M.8	1,30
DN5.5025	3/4 26,9	23-28	71	39	M.6	M.8	1,30
DN5.5031	1 33,7	31-36	79	49,5	M.6	M.8	1,30
DN5.5038	1 1/4 42,4	38-44	88	53,5	M.6	M.8	1,60
DN5.5045	1 1/2 48,3	44-50	94	59	M.6	M.8	1,60
DN5.5059	2 60,3	59-65	109	76	M.6	M.8	1,60
DN5.5075	2 1/2 76,1	74-80	133	97	M.6	M.10	2,30
DN5.5084	3 88,9	83-93	145	106	M.6	M.10	2,30
DN5.5110	4 114,3	108-118	169	131	M.6	M.10	2,30
DN5.5137	5 139,7	132-143	199	156	M.6	M.10	2,60
DN5.5163	6 168,3	159-169	229	184	M.6	M.10	2,60
DN5.5207	8 219,1	216-225	283	234	M.6	M.12	2,62



**Hizmet / Service**

Özel tasarımı sayesinde Promega profillerde "TAK", "ÇEVİR", "SIKIŞTIR" yöntemi ile kolayca uygulama yapılır.

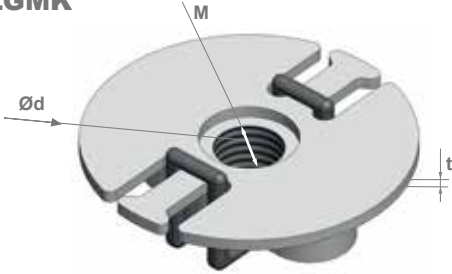
Applicable to all Promega Profiles Series with its special design by "LOCATE" "ROTATE", "TIGHTEN".

**Malzeme ve Tipi / Materials and Type:**

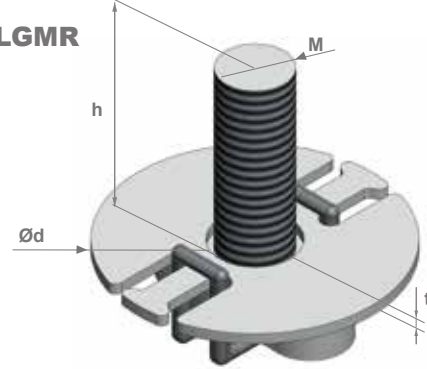
Çelik S235 JR / Steel S235 JR

**Standart Kaplama / Coating:**

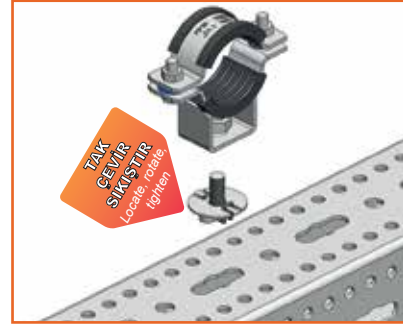
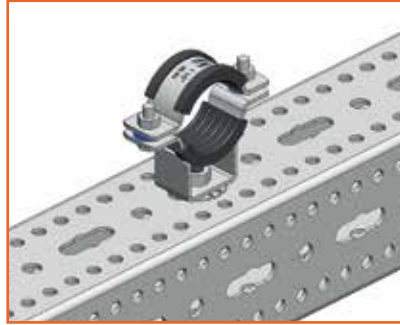
Elektro galvaniz ISO 2081  
Zinc Plated

**PLGMK**

**Teknik Bilgi / Technical Data**

Kod / Code	Ød	t	M
PLGMK.9000	40	1,5	M8
PLGMK.9100	40	1,5	M10
PLGMK.9120	40	1,5	M12

**PLGMR**

**Teknik Bilgi / Technical Data**

Kod / Code	Ød	t	M	h
PLGMR.90030	40	1,5	M8	30
PLGMR.90070	40	1,5	M8	70
PLGMR.91030	40	1,5	M10	30
PLGMR.91070	40	1,5	M10	70
PLGMR.91230	40	1,5	M12	30
PLGMR.91270	40	1,5	M12	70

**Uygulama / Installation**

**Dişli Saplamalar / Thread Stud**
**Malzeme ve Tipi / Materials and Type:**

Çelik / Steel

**Malzeme Özellik Sınıfları / Material Class:**

4,6

**Standart Kaplama / Coating:**

Elektro galvaniz ISO 2081 / Zinc Plated

**Teknik Bilgi / Technical Data**

Kod / Code	Saplama Ölçüsü Stud Size D x L mm	Ambalaj Adedi Package Quantity	Ambalaj Ağırlığı Package Weight kg	Dizayn Yüğü Design Load kN
CR.100035	M.10 x 35	1600	37,28	12,87
CR.100055	M.10 x 55	800	24,48	12,87
CR.100100	M.10 x 100	400	22,24	12,87
CR.120080	M.12 x 80	300	19,20	18,55
CR.120100	M.12 x 100	300	24,00	18,55
CR.120140	M.12 x 140	300	33,60	18,55
CR.160100	M.16 x 100	50	7,25	33,34
CR.160140	M.16 x 140	50	10,10	33,34
CR.160200	M.16 x 200	50	14,50	33,34





## Poliüretan İzolasyon Takozu / Polyurethane Insulation Support

**PAT A**

### Hizmet / Service

Isıtma ve soğutma hatlarında kullanılan boruları ses ve ısı izolatörü olarak desteklemesi için dizayn edilmiştir.

*Designed for supporting heating and cooling as a sound and thermal insulation*

### Malzeme ve Tipi / Materials and Type:

Poliüretan / Polyurethane

### Standart Kaplama / Coating:

Kauçuk koruyucu bant / AL- folyo koruyucu bant  
Rubber protection tape / AL-Foil protective tape

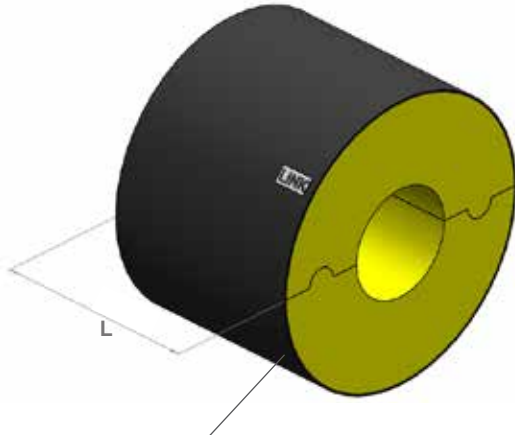
### Poliüretan İzolasyon Takozu / Polyurethane Insulation Support

Yoğunluk / Min. Density	80kg/m <sup>3</sup> *	100kg/m <sup>3</sup>	145kg/m <sup>3</sup>
Sıcaklık Danayımı / Temperature Range	-45°C / +105°C		
Isıl İletkenlik / Thermalconductivity	0,038 W/mK	0,042 W/ mK	0,048 W/ mK
Sıkma Dayanımı / Compressive Strenght	600 kPa	1000 kpa	1500 kPa
Yangın Sınıfı / Fire Properties	DIN 4102 Class B2		
Su buhari Difüzyon Dayanım Katsayısı Water Vapour Diffusion Resistance Coefficient	$\mu > 7.000^{**}$ / $\mu > 18.750^{***}$		

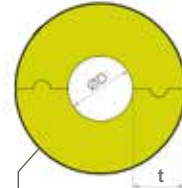
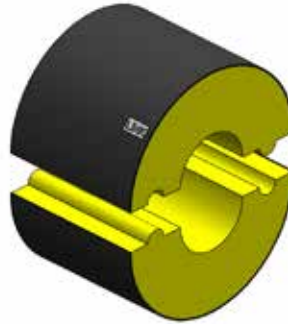
\*Standar üretim. Talebe göre farklı yoğunluklarda üretilebilir.  
Standart production. If demanded, it can be produced at different densities.

\*\*Kauçuk koruyucu bant için / For rubber protective tape.

\*\*\*Al-folyo koruyucu bant için / For al-foil protective tape.



3/8"-8" Kauçuk /10" ve üstü AL -Folyo Koruyucu Bant  
Rubber Protection Cover ,AL- Foil Protective tape



Montaj Bantı  
Installation Tape

### Teknik Bilgi / Technical Data

Kod / Code	Boru Ölçüsü Pipe Size		t:13 mm		t:20 mm		t:30 mm		t:40 mm		t:50 mm	
	(Inch)	(mm)	Kod / Code	L(mm)	Kod / Code	L(mm)	Kod / Code	L(mm)	Kod / Code	L(mm)	Kod / Code	L(mm)
PATA	3/8	15	01005013	50	01005020	50	01005030	50	01005040	50	-	-
PATA	1/2	22	01505013	50	01505020	50	01505030	50	01505040	50	-	-
PATA	3/4	27	02005013	50	02005020	50	02005030	50	02005040	50	-	-
PATA	1	34	02505013	50	02505020	50	02505030	50	02505040	50	-	-
PATA	1 1/4	43	03205013	50	03205020	50	03205030	50	03205040	50	-	-
PATA	1 1/2	49	04005013	50	04005020	50	04005030	50	04005040	50	-	-
PATA	2	61	05005013	50	05005020	50	05005030	50	05005040	50	-	-
PATA	2 1/2	77	06505013	50	06505020	50	06505030	50	06505040	50	-	-
PATA	3	90	-	-	08005020	50	08005030	50	08005040	50	-	-
PATA	4	115	-	-	10010020	100	10010030	100	10010040	100	10010050	100
PATA	5	145	-	-	-	-	12510030	100	12510040	100	12510050	100
PATA	6	170	-	-	-	-	15010030	100	15010040	100	15010050	100
PATA	8	222	-	-	-	-	20010030	100	20010040	100	20010050	100
PATA	10	275	-	-	-	-	-	-	-	-	25010050	100
PATA	12	326	-	-	-	-	-	-	-	-	30010050	100
PATA	14	370	-	-	-	-	-	-	-	-	35010050	100
PATA	16	410	-	-	-	-	-	-	-	-	40010050	100
PATA	18	450	-	-	-	-	-	-	-	-	45010050	100

**Hizmet / Service**

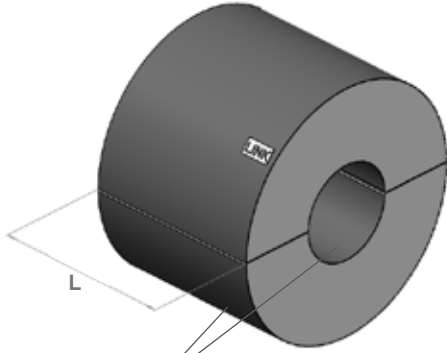
Sıcak hatlarda kullanılan boruların ses ve ısı izolatörü olarak desteklenmesi için dizayn edilmiştir.

*Designed for supporting hot pipes as a sound and thermal insulation.*

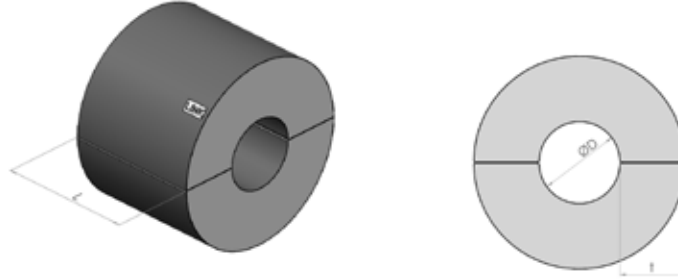
**Malzeme ve Tipi / Materials and Type:**  
Kalsiyum Slikat / Calcium Silicate

**Standart Kaplama / Coating:**

Yoğuşma engelleyici AL-Folyo bant kaplama  
AL- Foil tape vapour barrier.



Yoğuşma engelleyici AL-Folyo bant kaplama  
AL- Foil tape vapour barrier


**Kalsiyum Slikat İzolasyon Takozu / Calcium Silicate Insulation Support**

Yoğunluk / Min. Density	220 kg/m <sup>3</sup> *
Sıcaklık Dayanımı / Temperature Range	+150°C / +650°C
Isıl İletkenlik / Thermal Conductivity	38°C - 0,058 W/mK 90°C - 0,059 W/mK 149°C - 0,065 W/mK 204°C - 0,072 W/mK 260°C - 0,079 W/mK 316°C - 0,086 W/mK 371°C - 0,094 W/mK
Sıkma Dayanımı / Compressive Strength	1800 kPa
Yangın Sınıfı / Fire Properties	BS476 Part7 Class1
Su Buharı Difüzyon Dayanım Katsayısı Water Vapour Diffusion Resistance Coefficient	$\mu > 18.750$

**Teknik Bilgi / Technical Data**

Kod / Code	Boru Ölçüsü Pipe Size		t:25 mm		t:50 mm	
	(Inch)	(mm)	Kod / Code	L(mm)	Kod / Code	L(mm)
PATC	1/2	22	015025060	50	015050060	50
PATC	3/4	27	020025060	50	020050060	50
PATC	1	34	025025060	50	025050060	50
PATC	1 1/4	43	032025060	50	032050060	50
PATC	1 1/2	49	040025060	50	040050060	50
PATC	2	61	050025060	50	050050060	50
PATC	2 1/2	77	065025060	50	065050060	50
PATC	3	90	080025060	50	080050060	50
PATC	4	115	100025060	100	100050060	100
PATC	5	145	125025060	100	125050060	100
PATC	6	170	150025060	100	150050060	100
PATC	8	222	200025060	100	200050060	100
PATC	10	275	250025060	100	250050060	100
PATC	12	326	300025060	100	300050060	100
PATC	14	370	350025060	100	350050060	100
PATC	16	410	400025060	100	400050060	100
PATC	18	450	450025060	100	450050060	100

## Somunlu Bağlantı Plakası / Split Clamp Fitting

**PM-SKP**

### Hizmet / Service

Yatay ve dikey boruların askılanmasında ve montajında kullanılmak üzere dizayn edilmiştir.  
Designed for connection of clamps to Promega profile.

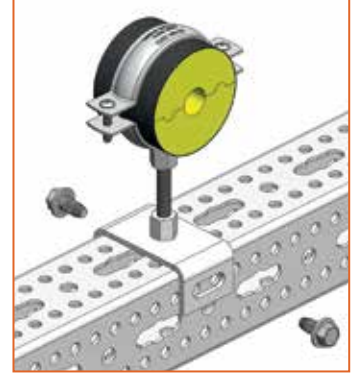
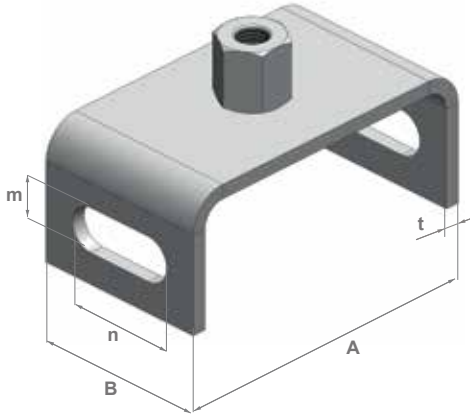
### Malzeme ve Tipi / Materials and Type:

Çelik S235 JR / Steel S235 JR

### Standart Kaplama / Coating:

Elektro galvaniz ISO 2081  
Zinc Plated

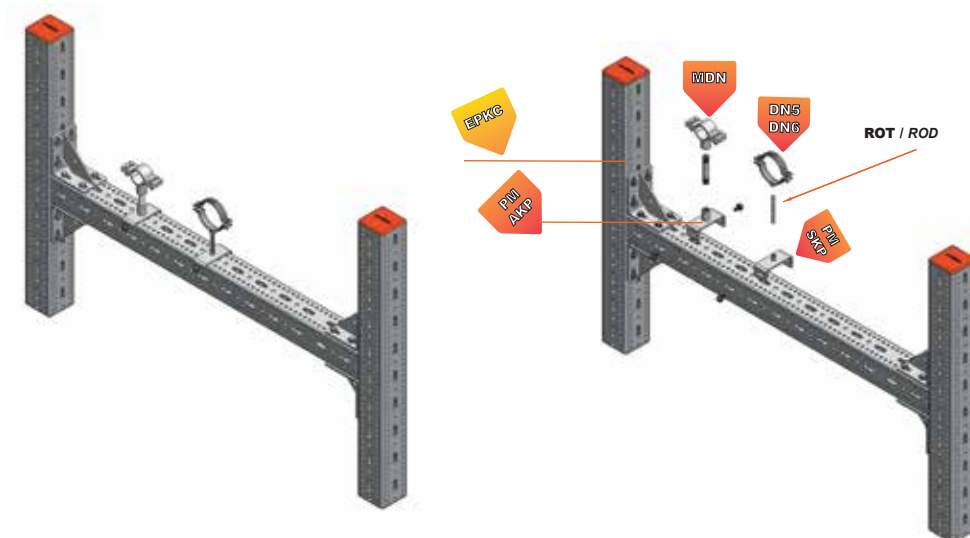
### PMSKP.080/081/100/101



### Teknik Bilgi / Technical Data

Kod / Code	A (mm)	B (mm)	t (mm)	Somun / Nut	mxn (mm)	Uyumlu Profil / Suitable For
PMSKP.080	90	50	4	M8/M10	11X32	PMP-80.3
PMSKP.081	90	50	4	M12	11X32	PMP-80.3
PMSKP.100	115	50	6	M8/M10	11X32	PMP-100.3, PMP-120.4, PMP-150.4
PMSKP.101	115	50	6	M12	11X32	PMP-100.3, PMP-120.4, PMP-150.4

### Uygulama / Installation



**Montaj Detayı / Installation Detail:**  
PM-SKP somunlu bağlantı plakasının profile montajı yapılırken EPKC tipi civata kullanılır.  
EPKC type bolt is used to fix PM-SKP split clamp fitting.

### Hizmet / Service

Ağır yük kelepçelerinin betona veya Promega profile bağlantısında kullanılmak üzere dizayn edilmiştir. Bükülme direnci sayesinde bina yapısına uzak mesafelerde yapılan askılamalarda da kullanılır.

*Designed for connection of heavy duty clamps to Promega profile or concrete. It is also used for hanging at greater distances from the building structure due to its bending resistance.*

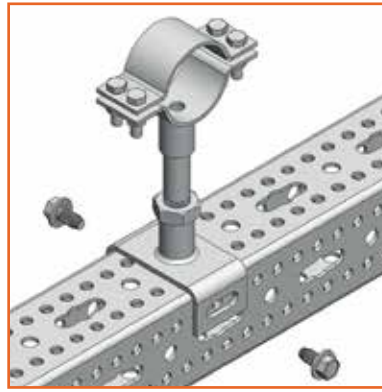
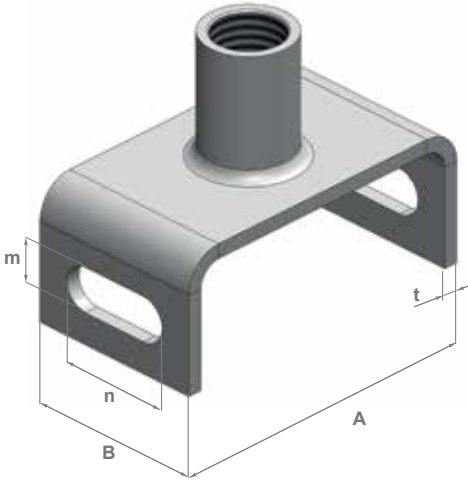
### Malzeme ve Tipi / Materials and Type:

Çelik S235 JR / Steel S235 JR

### Standart Kaplama / Coating:

Elektro galvaniz ISO 2081 / Zinc Plated

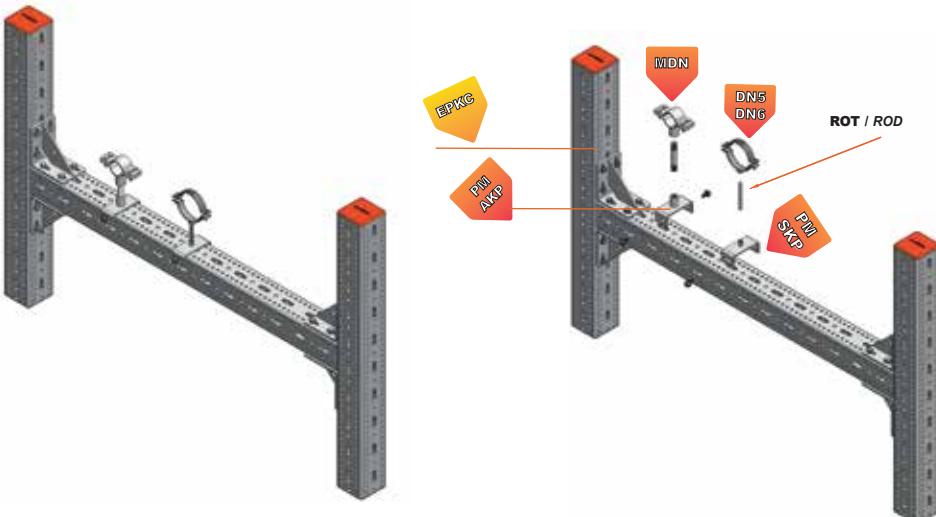
## PMAKP.080/081/100/101



### Teknik Bilgi / Technical Data

Kod / Code	A (mm)	B (mm)	t (mm)	Manşon Sleeve	mxn (mm)	Uyumlu Profil Suitable For
PMAKP.080	90	50	4	1/2"	11x32	PMP-080.3
PMAKP.081	90	50	4	3/4"	11x32	PMP-080.3
PMAKP.100	115	50	6	1/2"	11x32	PMP-100.3, PMP-120.4, PMP-150.4
PMAKP.101	115	50	6	3/4"	11x32	PMP-100.3, PMP-120.4, PMP-150.4

### Uygulama / Installation



### Montaj Detayı / Installation Detail:

PM-AKP ağır yük kelepçe plakasının profile montajı yapılırken EPKC tipi civata kullanılır.

*EPKC type bolt is used to fix PM-AKP Heavy duty clamp fitting.*

## Manşonlu Tip Kelepçesi / Pipe Clamp With Coupling (Double Bolt)

**MDN**

### Hizmet / Service

Yatay ve dikey boruların askılanmasında ve montajında kullanılmak üzere dizayn edilmiştir. Bükülme direnci sayesinde bina yapısına uzak mesafelerde yapılan askılamalarda kullanılır.

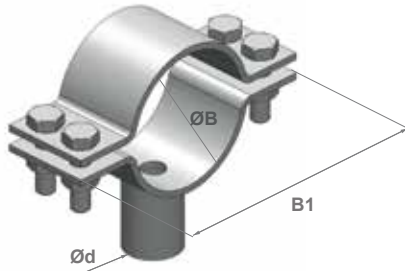
*Designed for suspending and fixing of vertical and horizontal pipes. It is also used for hanging at greater distances from the building structure due to its bending resistance.*

### Malzeme ve Tipi / Materials and Type:

Çelik S235 JR / Steel S235 JR

### Standart Kaplama / Coating:

Elektro galvaniz ISO 2081 / Zinc Plated



Ağır Yük Kelepçe Plaka Uzatması  
LINK tarafından sağlanmamaktadır.  
Heavy Duty Clamp Plate Extension  
is not supplied by LINK.



### Teknik Bilgi / Technical Data

Kod / Code	Boru Ölçüsü Pipe Size		ØB (mm)	B1 (mm)	Ød (inch.)
	(inch.)	(DN)			
MDN.301311	1/2	15	20-26	82	1/2
MDN.301411	3/4	20	26-32	104	1/2
MDN.301511	1	25	32-39	99	1/2
MDN.301611	1 <sup>1/4</sup>	32	41-48	115	3/4
MDN.301711	1 <sup>1/2</sup>	40	46-55	135	3/4
MDN.301811	2	50	56-66	148	1
MDN.301911	2 <sup>1/2</sup>	65	72-84	155	1
MDN.302011	3	80	85-94	185	1
MDN.302111	4	100	110-118	214	1 <sup>1/4</sup>
MDN.302211	5	125	137-148	230	1 <sup>1/4</sup>
MDN.302311	6	150	158-172	262	1 <sup>1/2</sup>
MDN.302411	8	200	208-230	335	1 <sup>1/2</sup>
MDN.302511	10	250	265-280	405	1 <sup>1/2</sup>

## Tek Civatalı Manşonlu Kelepçe / Pipe Clamp With Coupling (Single Bolt)

**MTK**

### Hizmet / Service

Yatay, dikey ve büyük çaplı boruların askılanmasında ve montajında kullanılmak üzere dizayn edilmiştir. Bükülme direnci sayesinde bina yapısına uzak mesafelerde yapılan askılamalarda kullanılır.

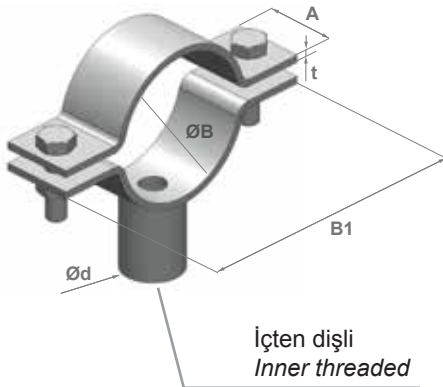
*Designed for suspending and fixing of vertical and expanded pipes. It is also used for hanging at greater distances from the building structure due to its bending resistance.*

### Malzeme ve Tipi / Materials and Type:

Çelik S235 JR / Steel S235 JR

### Standart Kaplama / Coating

Elektro galvaniz ISO 2081 / Zinc Plated



### Teknik Bilgi / Technical Data

Kod / Code	Boru Ölçüsü Pipe Size (inch.)	ØB (mm)	Çelik Ölçüsü Steel Size		B1	Ød (inch.)	Civata Ölçüsü Bolt Size
			A	t			
MTK.3013	1/2	20-26	30	5	85	1/2	M10*35
MTK.3014	3/4	26-32	30	5	92	1/2	M10*35
MTK.3015	1	32-39	30	5	100	1/2	M10*35
MTK.3016	1 <sup>1/4</sup>	41-48	30	5	112	1/2	M10*35
MTK.3017	1 <sup>1/2</sup>	46-55	30	5	117	1/2	M10*35
MTK.3018	2	56-66	40	5	139	3/4	M12*40
MTK.3019	2 <sup>1/2</sup>	72-84	40	5	156	3/4	M12*40
MTK.3020	3	85-94	40	5	168	3/4	M12*40
MTK.3021	4	110-118	50	5	194	3/4	M12*40
MTK.3022	5	137-148	50	5	220	3/4	M12*40
MTK.3023	6	158-172	50	6	250	3/4	M12*40
MTK.3024	8	208-230	50	6	330	3/4	M12*50

**Hizmet / Service**

Yatay ve dikey boruların askılanmasında ve montajında kullanılmak üzere dizayn edilmiştir. "U" parça profile civata yardımıyla bağlanır ve yükseklik ayarlanmasını sağlar.

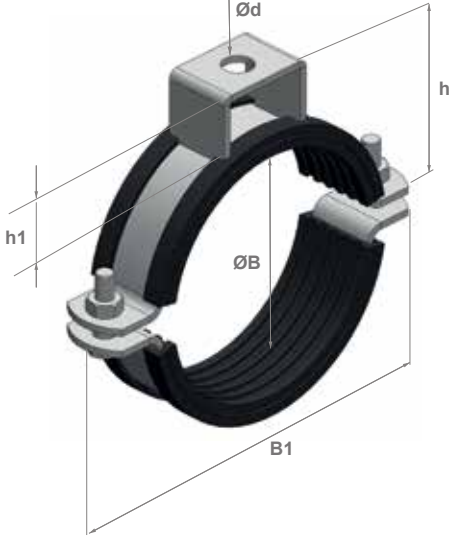
*Designed for suspending and fixing of vertical and horizontal pipes. "U" part is connected to the profile with the help of the bolt and allows the height adjustment.*

**Malzeme ve Tipi Materials and Type:**  
Çelik S235 JR / Steel S235 JR

**Standart Kaplama / Coating:**  
Sıcak daldırma galvaniz EN 1461  
*Hot-dip galvanized*



**İzolasyon Lastikleri Teknik Özellikleri**  
*Isolation Rubber Technical Specification*  
**Malzeme / Material : EPDM**  
**Sıcaklık Dayanımı / Temperature Resistance :**  
-30 °C to + 110 °C


**Teknik Bilgi / Technical Data**

Kod / Code	Boru Ölçüsü Pipe Size		ØB (mm)	B1 (mm)	h (mm)	h1 (mm)	Ød (mm)	Dizayn Yüğü Design Load (kN)
	(Inch)	(DN)						
SDNA.2079.DG	1/2	15	20-26	91	37	19	13	3,21
SDNA.2080.DG	3/4	20	25-32	92	37	19	13	3,21
SDNA.2081.DG	1	25	32-39	92	42	22	13	3,21
SDNA.2082.DG	1 <sup>1/4</sup>	32	40-47	109	50	23	13	3,21
SDNA.2083.DG	1 <sup>1/2</sup>	40	48-54	107	55	25	13	3,21
SDNA.2084.DG	2	50	57-64	118	62	26	13	3,21
SDNA.2085.DG	2 <sup>1/2</sup>	65	72-80	137	72	27	13	3,21
SDNA.2086.DG	3	80	88-92	156	78	28	13	3,21
SDNA.2087.DG	4	100	112-118	178	92	28	13	3,21
SDNA.2088.DG	5	125	137-147	222	108	30	18	4,52
SDNA.2089.DG	6	150	164-168	257	120	30	18	4,52
SDNA.2090.DG	8	200	215-230	316	154	36	18	6,63
SDNA.2091.DG	10	250	265-280	366	180	31	18	6,63
SDNA.2092.DG	12	300	310-325	465	217	46	18	12,15
SDNA.2093.DG	14	350	350-365	502	228	40	22	14,37
SDNA.2094.DG	16	400	400-415	556	249	46	22	14,37
SDNA.2095.DG	18	450	445-460	615	289	40	27	27,18
SDNA.2096.DG	20	500	500-515	684	315	46	27	27,18
SDNA2097.DG	24	600	600-615	703	363	40	27	27,18

## Kayar Yatak / Sliding Frame

**LKYM**

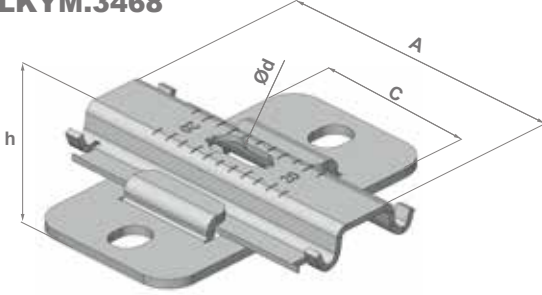
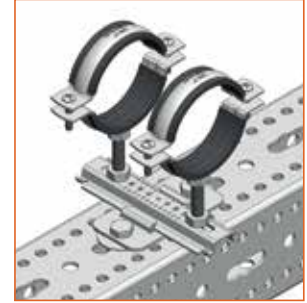
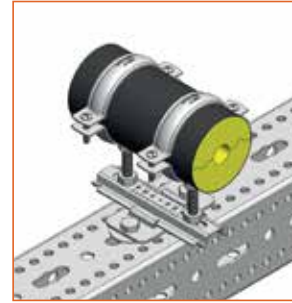
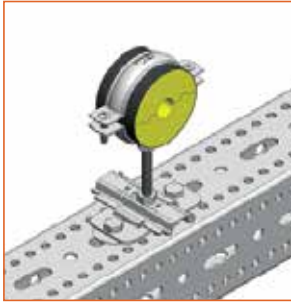
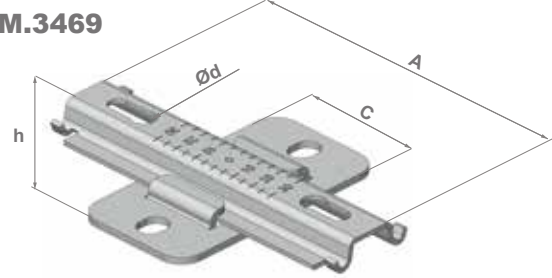
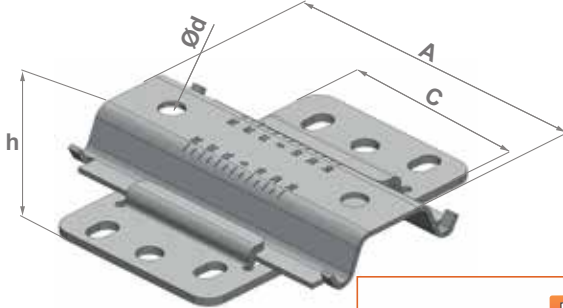
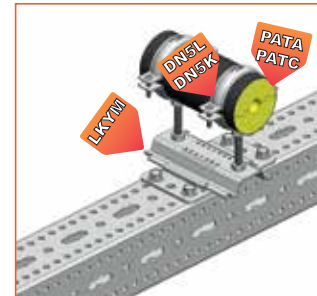
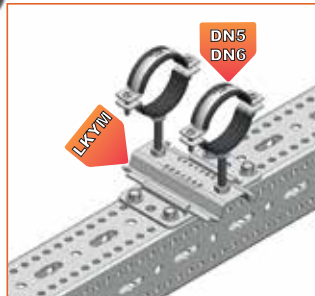
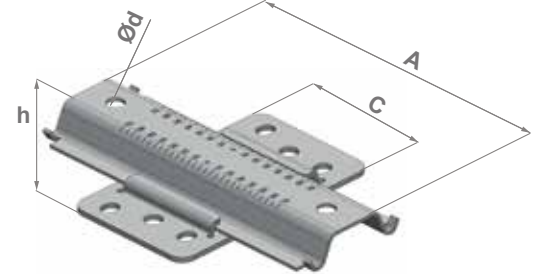
### Hizmet / Service

Boruların ısııl genişlemeden dolayı oluşan hareketine izin vererek desteklemek için tasarlanmış proMEGA uyumlu kayar yataklardır. EPKC tipi kendinden dış açma özelliğine sahip civatalar ile kullanıma uygundur. Designed to carry load and direct the movement of the pipes due to thermal expansion. It is used with EPKC self threading bolt for easy installation.

**Malzeme ve Tipi / Materials and Type:**  
Çelik S235 JR / Steel S235 JR

**Standart Kaplama / Coating:**  
Sıcak daldırma galvaniz EN 1461  
Hot-dip galvanized

**Sürtünme Katsayısı (μ)**  
Static Frictional Coefficient (μ): 0,30

**LKYM.3468**

**LKYM.3469**

**LKYM.3470**

**LKYM.3471**


### Teknik Bilgi / Technical Data

Kod / Code	A (mm)	h (mm)	C (mm)	Ød (mm)	Uyumlu Profil Suitable For	Çalışma Aralığı Travel Range (mm)
LKYM.3468	100	16	55	Ø8,5-Ø10,5	PMP-080.3, PMP-100.3, PMP-120.4, PMP-150.4 G PROFİL SERİSİ	0-55
LKYM.3469	150	16	55	Ø8,5-Ø10,5	PMP-080.3, PMP-100.3, PMP-120.4, PMP-150.4 G PROFİL SERİSİ	0-105
LKYM.3469.1	170	16	55	Ø8,5-Ø10,5	PMP-080.3, PMP-100.3, PMP-120.4, PMP-150.4 G PROFİL SERİSİ	0-125
LKYM.3470	170	26	100	Ø13	PMP-080.3, PMP-100.3, PMP-120.4, PMP-150.4 G PROFİL SERİSİ	0-70
LKYM.3471	240	26	100	Ø13	PMP-080.3, PMP-100.4, PMP-120.4, PMP-150.4 G PROFİL SERİSİ	0-140

### Hizmet / Service

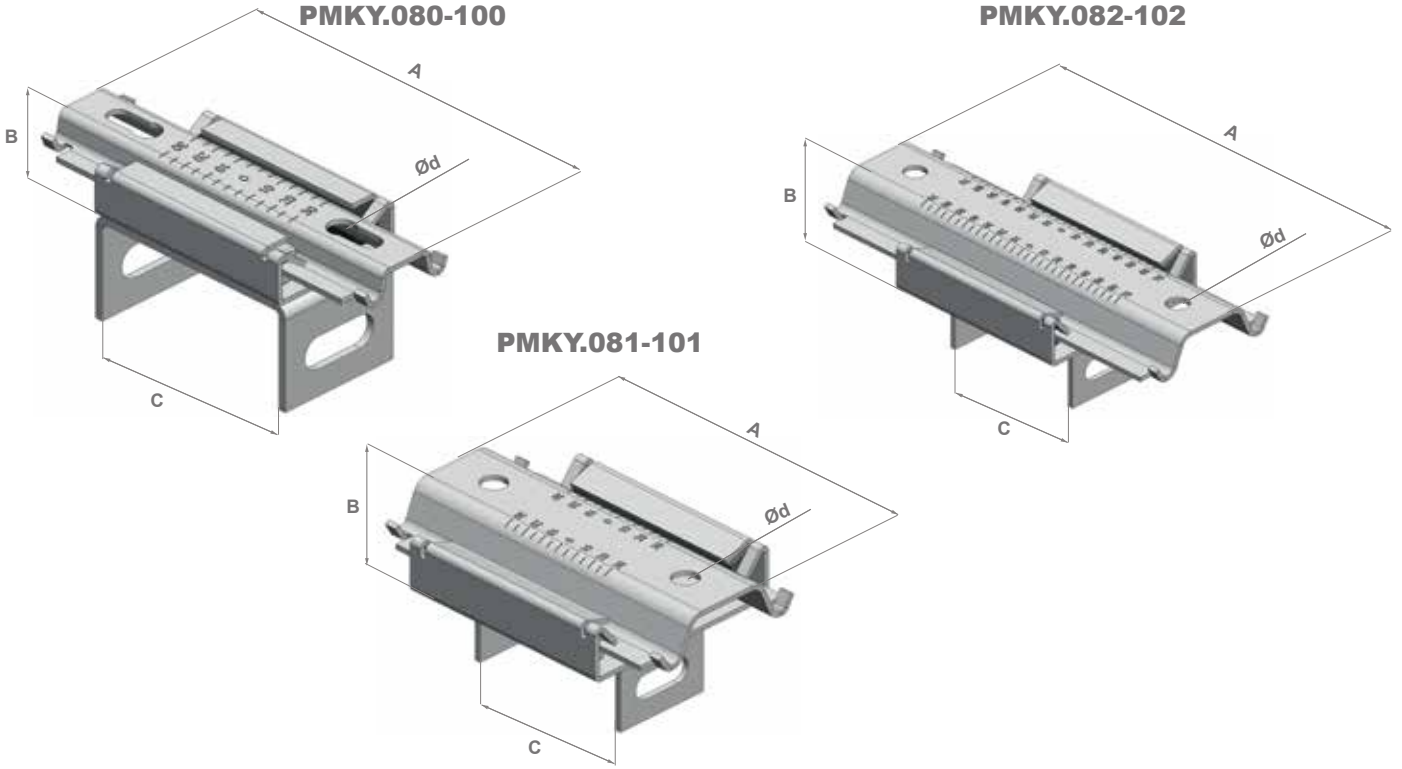
Boruların ısıl genişlemeden dolayı oluşan hareketine izin vererek desteklemek için tasarlanmış Promega uyumlu kayar yataklardır. EPKC tipi kendinden dış açma özelliğine sahip civatalar ile kullanıma uygundur.

*Designed to carry load and direct the movement of the pipes due to thermal expansion. It is used with EPKC self threading bolt for easy installation.*

**Malzeme ve Tipi / Materials and Type:**  
Çelik S235 JR / Steel S235 JR

**Standart Kaplama / Coating:**  
Sıcak daldırma galvaniz EN 1461  
Hot-dip galvanized

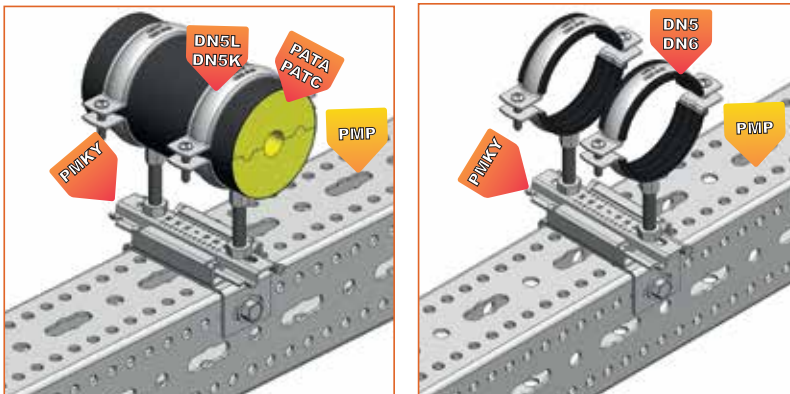
**Sürtünme Katsayısı ( $\mu$ )**  
Static Frictional Coefficient ( $\mu$ ): 0,20



### Teknik Bilgi / Technical Data

Kod / Code	A (mm)	B (mm)	C (mm)	Ød (mm)	Uyumlu Profil Suitable For	Çalışma Aralığı Travel Range (mm)
PMKY.080	150	22	80	Ø8,5X10,5	PMP-080.3	0-54
PMKY.081	170	38	80	Ø13	PMP-080.3	0-48
PMKY.082	240	38	80	Ø13	PMP-080.3	0-118
PMKY.100	150	22	100	Ø8,5X10,5	PMP-100.3, PMP-120.4, PMP-150.4	0-54
PMKY.101	170	38	100	Ø13	PMP-100.3, PMP-120.4, PMP-150.4	0-48
PMKY.102	240	38	100	Ø13	PMP-100.3, PMP-120.4, PMP-150.4	0-118

### Uygulama / Installation



#### Montaj Detayı / Installation Detail:

PMKY ve LKYM kayar yatakların bağlantı ayakları ile Promega profile montajı yapılırken EPKC tipi kendinden dış açma özelliğine sahip civata kullanılır.  
EPKC type bolt is used to fix PM-KY and LKYM sliding frame fitting.



## Kayar Yatak / Sliding Frame

**KYM4**

### Hizmet / Service

Boruların iki sabit nokta arasındaki ısı genleşmeden dolayı oluşan hareketine izin vererek desteklemek için tasarlanmıştır. Sistem bir yapı profiline kaynak yapmadan uygulanabilir.

*Designed to carry load and direct the movement of the pipes to thermal expansion. It can be applied to framing channels without welding.*

### Malzeme ve Tipi / Materials and Type:

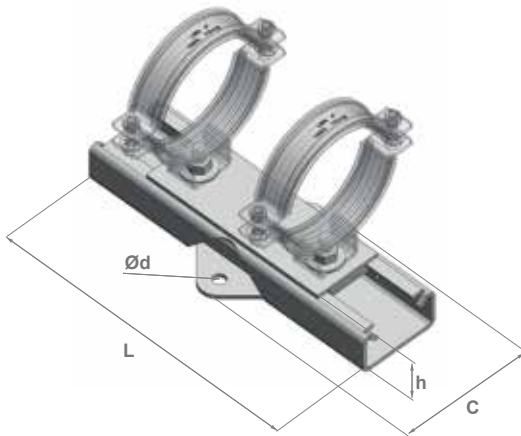
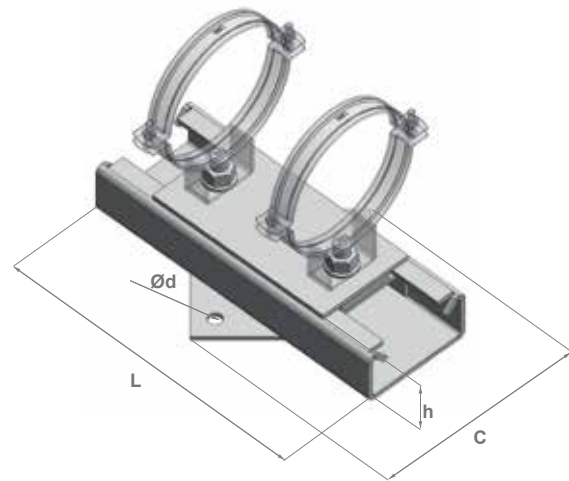
Çelik S235 JR / Steel S235 JR

### Standart Kaplama / Coating:

Sıcak daldırma galvaniz EN 1461  
Hot-dip galvanized

### Sürtünme Katsayısı ( $\mu$ )

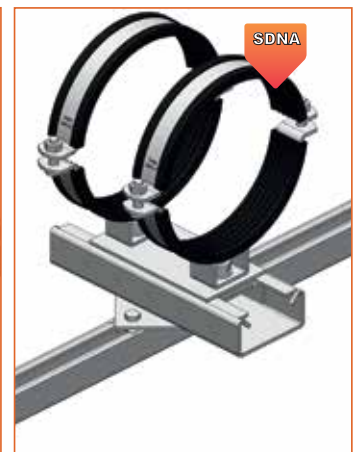
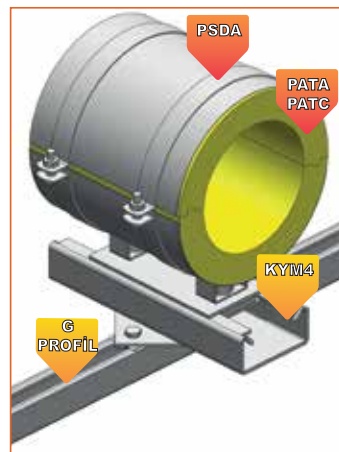
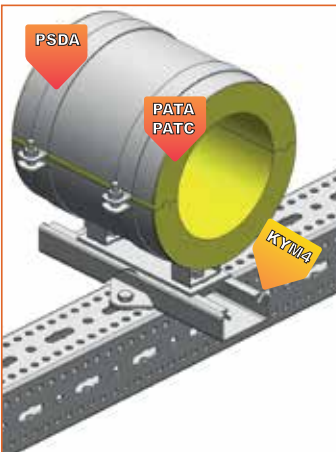
Static Frictional Coefficient ( $\mu$ ): 0,30

**KYM4.3474**

**KYM4.3475**


### Teknik Bilgi / Technical Data

Kod / Code	Boru Ölçüsü Pipe Size (inch.) (mm)		C (mm)	h (mm)	Ød (mm)	L (mm)	Çalışma Aralığı Travel Range (mm)	Uyumlu Profil Suitable For
KYM4.3474.DG	10-14	250-350	139	45	Ø13	270	0-120	PMP-080.3, PMP-100.3, PMP-120.4, PMP-150.4 G PROFİL SERİSİ
KYM4.3475.DG	16-18	400-450	212	60	Ø14	320	0-120	PMP-080.3, PMP-100.3, PMP-120.4, PMP-150.4 G PROFİL SERİSİ

### Uygulama / Installation



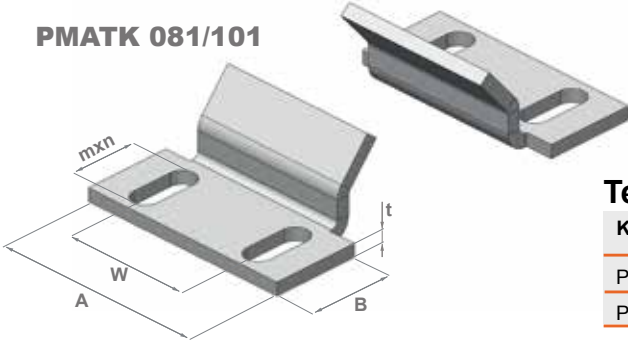
**Hizmet / Service**

Boruların ısıl genişlemeye dolayı oluşan hareketine izin vererek desteklemek için tasarlanmış Promega uyumlu kayar yataklardır. EPKC tipi kendinden dış açma özelliğine sahip civatalar ile kullanıma uygundur.

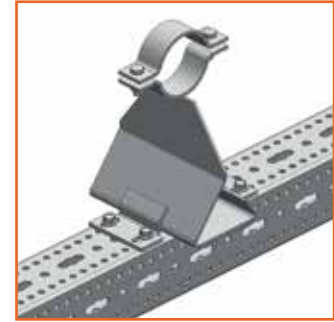
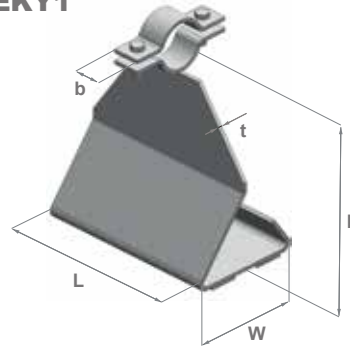
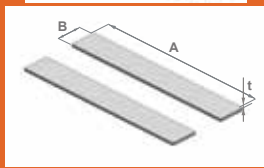
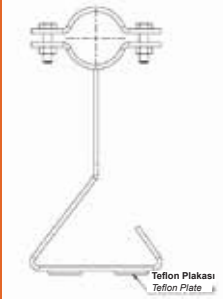
*Designed to carry load and direct the movement of the pipes due to thermal expansion. It is used with EPKC self threading bolt for easy installation.*

**Malzeme ve Tipi / Materials and Type:**  
Çelik S235 JR / Steel S235 JR

**Standart Kaplama / Coating:**  
Sıcak Daldırma Galvaniz  
Hot-dip galvanized

**PMATK 081/101**

**Teknik Bilgi / Technical Data**

Kod / Code	A	B	mxn	t	W
PMATK.081	80	40	11x32	6	40
PMATK.101	100	40	11x32	6	60

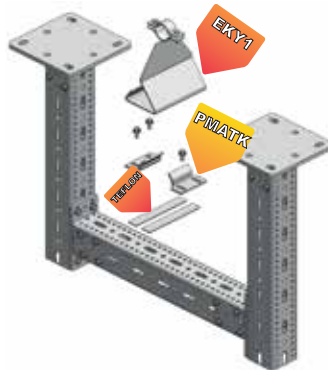
**EKY1**

**Teflon Ölçüleri / Teflon Dimensions**


A	B	T	2 adet / pcs
200	30	3	

Teflon Dahildir / Teflon Included

**Teknik Bilgi / Technical Data**

Kod / Code	Boru Ölçüsü Pipe Size (inch.) (DN)	W (mm)	h (mm)	L (mm)	t	Kelepçe Çelik Ölçüsü Clamp Steel Size	
EKY1.3126	1/2	15	120	191	200	4	25x3
EKY1.3127	3/4	20	120	194	200	4	25x3
EKY1.3128	1	25	120	197	200	4	25x3
EKY1.3129	1 1/4	32	120	201	200	4	25x3
EKY1.3130	1 1/2	40	120	204	200	4	25x3

**Uygulama / Installation**

**Montaj Detayı / Installation Detail:**

EKY1 Endüstriyel tip kayar yatakların Promega profile montajı yapılırken EPKC tipi kendinden dış açma özelliğine sahip civata kullanılır. EPKC type bolt is used to fix EKY1 Industrial sliding frame.

## Ağır Yük Endüstriyel Tip Kayar Yatak / Heavy Duty Industrial Type Sliding Frame

**EKY2**

### Hizmet / Service

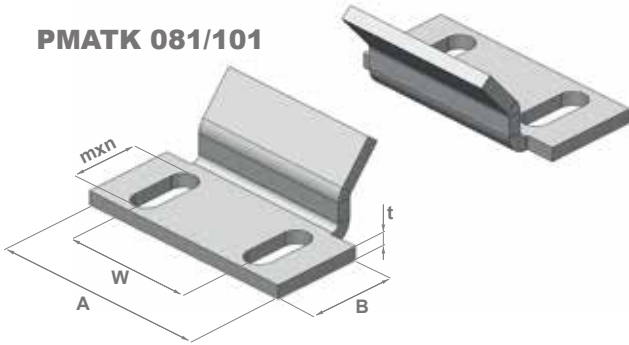
Boruların ısıl genişmeden dolayı oluşan hareketine izin vererek desteklemek için tasarlanmış Promega uyumlu kayar yataklardır. EPKC tipi kendinden dış açma özelliğine sahip civatalar ile kullanıma uygundur.

*Designed to carry load and direct the movement of the pipes due to thermal expansion. It is used with EPKC self threading bolt for easy installation.*

**Malzeme ve Tipi / Materials and Type:**  
Çelik S235 JR / Steel S235 JR

**Standart Kaplama / Coating:**  
Sıcak Daldırma Galvaniz  
Hot-dip galvanized

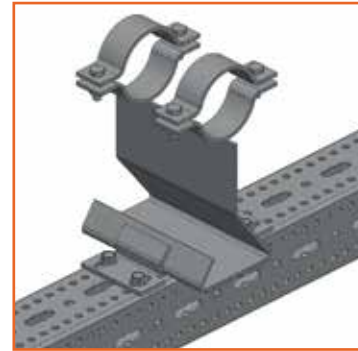
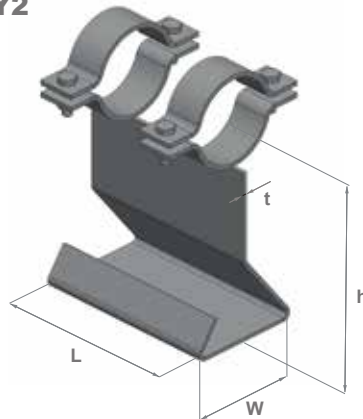
### PMATK 081/101



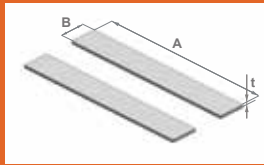
### Teknik Bilgi / Technical Data

Kod / Code	A	B	mxn	t	W
PMATK.081	80	40	11x32	6	40
PMATK.101	100	40	11x32	6	60

### EKY2



### Teflon Ölçüleri / Teflon Dimensions



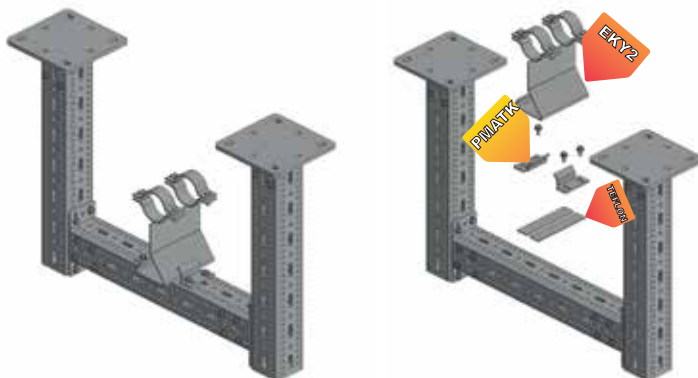
A	B	T	adet / pcs
200	30	3	2 adet / pcs

Teflon Dahildir / Teflon Included

### Teknik Bilgi / Technical Data

Kod / Code	Boru Ölçüsü Pipe Size (inch.)	DN	W (mm)	h (mm)	L (mm)	t	Kelepçe Çelik Ölçüsü Clamp Steel Size
EKY2.3131	2	50	120	210	200	5	25x6
EKY2.3132	2 <sup>1/2</sup>	65	120	218	200	5	25x6
EKY2.3133	3	80	120	225	200	5	25x6

### Uygulama / Installation



### Montaj Detayı / Installation Detail:

EKY2 Endüstriyel tip kayar yatakların Promega profile montajı yapılırken EPKC tipi kendinden dış açma özelliğine sahip civata kullanılır.  
EPKC type bolt is used to fix EKY2 Industrial sliding frame.

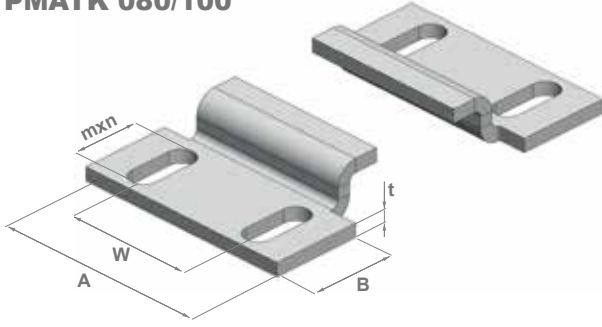
**Hizmet / Service**

Boruların ısısal genişlemeye bağlı olarak oluşan hareketine izin vererek desteklemek için tasarlanmış Promega uyumlu kayar yataklardır. EPKC tipi kendinden dış açma özelliğine sahip civatalar ile kullanıma uygundur.

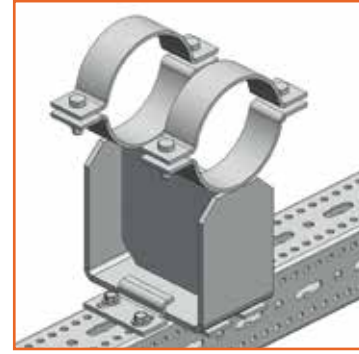
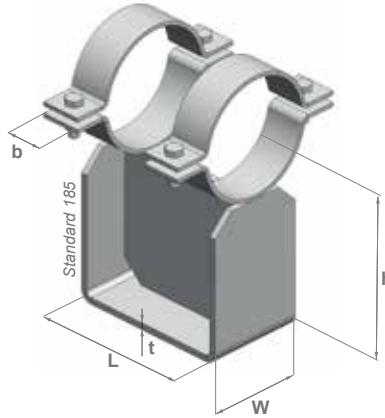
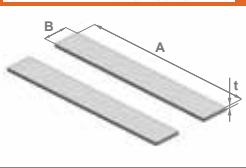
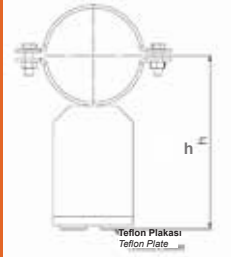
*Designed to carry load and direct the movement of the pipes due to thermal expansion. It is used with EPKC self threading bolt for easy connection.*

**Malzeme ve Tipi / Materials and Type:**  
Çelik S235 JR / Steel S235 JR

**Standart Kaplama / Coating:**  
Sıcak Daldırma Galvaniz  
Hot-dip galvanized

**PMATK 080/100**

**Teknik Bilgi / Technical Data**

Kod / Code	A	B	mxn	t	W
PMATK.080	80	40	11x32	6	40
PMATK.100	100	40	11x32	6	60


**Teflon Ölçüleri / Teflon Dimensions**


Inch.	mm	adet / pcs
4-8	30x200x3	2 adet / pcs
10-14	40x250x4	2 adet / pcs
16-20	50x300x5	2 adet / pcs

Teflon Dahildir / Teflon Included

**Teknik Bilgi / Technical Data**

Kod / Code	Boru Ölçüsü Pipe Size (inch.) (DN)		W (mm)	h (mm)	L (mm)	t	Kelepçe Çelik Ölçüsü Clamp Steel Size
EKYA.3134	4	100	120	237	200	8	35x6
EKYA.3135	5	125	120	250	200	8	35x6
EKYA.3136	6	150	120	264	200	8	40x10
EKYA.3137	8	200	120	290	200	8	40x10
EKYA.3138	10	250	140	317	250	8	50x12
EKYA.3139	12	300	140	342	250	8	50x12
EKYA.3140	14	350	140	358	250	8	60x12
EKYA.3141	16	400	200	383	300	10	60x12
EKYA.3142	18	450	200	409	300	10	60x15
EKYA.3143	20	500	200	434	300	10	60x15

**Uygulama / Installation**

**Montaj Detayı / Installation Detail:**

EKYA Endüstriyel tip kayar yatakların Promega profile montajı yapılırken EPKC tipi kendinden dış açma özelliğine sahip civata kullanılır. EPKC type bolt is used to fix EKYA Industrial sliding frame.

## Sabit Nokta Kelepçesi / Fixed Point Clamp

**PM-EFPA**

### Hizmet / Service

Boru hatlarında, uzamalarda istenmeyen malzeme gerilmesini ve koç darbesinden kaynaklanan beklenmedik yer değiştirmeleri önlemek için dizayn edilmiştir.

*Designed for protect piping at "changes-in-direction" from excessive bending stress and undesirable movement caused by water hammer.*

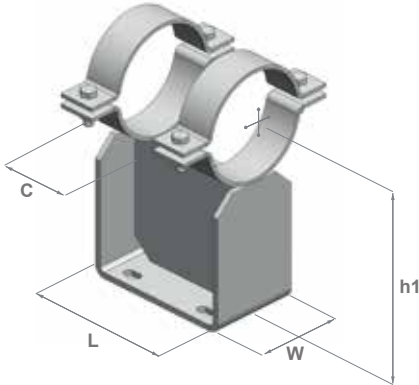
### Malzeme ve Tipi / Materials and Type:

Çelik S235 JR / Steel S235 JR

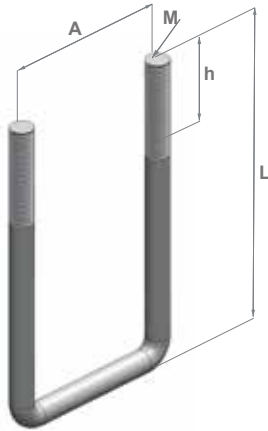
### Standart Kaplama / Coating:

Sıcak Daldırma Galvaniz  
Hot-dip galvanized

### PMEFPA



### PMKBT



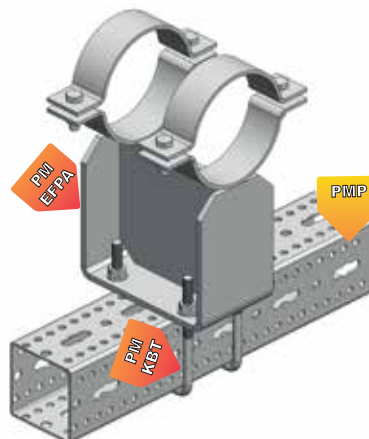
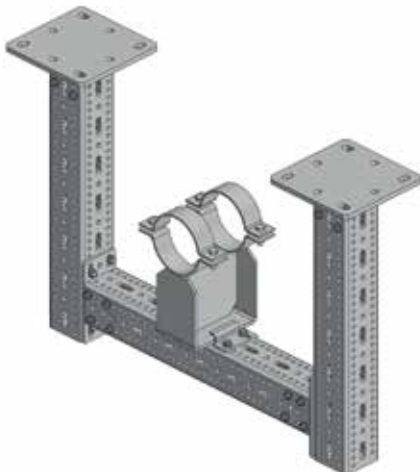
### Teknik Bilgi / Technical Data

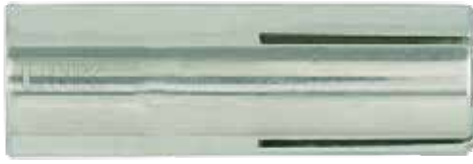
Kod / Code	Boru Ölçüsü Pipe Size (inch.) (DN)		L	C	W	h1
PMEFPA.015	1/2	15	160	110	50	91
PMEFPA.020	3/4	20	160	110	50	93
PMEFPA.025	1	25	160	110	50	97
PMEFPA.032	1 1/4	32	160	110	50	101
PMEFPA.040	1 1/2	40	160	110	60	114
PMEFPA.050	2	50	210	110	60	120
PMEFPA.065	2 1/2	65	210	110	60	128
PMEFPA.080	3	80	210	110	60	135
PMEFPA.100	4	100	210	150	100	167
PMEFPA.125	5	125	210	130	100	180
PMEFPA.150	6	150	210	130	100	195
PMEFPA.200	8	200	270	170	150	220

### Teknik Bilgi / Technical Data

Kod / Code	A	L	h	M	Uygun Profil Suitable For
PMKBT.080	96	140	60	M.12	PMP-080.3
PMKBT.100	116	160	60	M.16	PMP-100.3
PMKBT.120	116	180	60	M.16	PMP-120.4
PMKBT.150	120	210	60	M.16	PMP-150.4

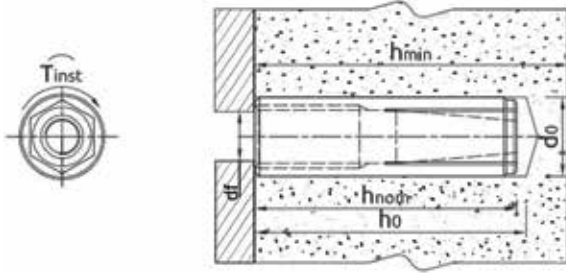
### Uygulama / Installation





## Ürün Özellikleri - Avantajları / Features and Benefits

- Çatlaklı ve çatlaksız betonlarda yüksek performans ETA tarafından onaylanmıştır. *High performance in cracked and non-cracked concrete confirmed by ETA.*
- Ürün yangına dayanıklılık gerektiren uygulamalar için önerilir. *Product recommended for applications requiring fire resistance.*
- Rot veya cıvata ile birlikte kullanılabilir. *Internally threaded to be used with threaded rod bolt.*
- Çekiç ile kolay montaj. *Easy to install by hammer action.*
- Oluklü manşon ve iç kama bileşenleri montajı kolaylaştırır. *Slotted sleeve and internal drop in component together facilitate easy setting and expansion.*



## Uygulama Adımları / Installation Guide

- 1 Belirtilen çap ve derinlikte delik deliniz. *Drill a hole of required diameter and depth.*
- 2 Delme deliğindeki tozu ve kalıntıları temizleyiniz (Hava pompası veya eşdeğer yöntem kullanarak) *Clear the hole of drilling dust and debris (Using blowpump or equivalent method).*
- 3 Pimli dübeli deliğin içine yerleştirin. *Insert wedge anchor, slotted end first.*
- 4 İstenen derinliğe gelene kadar montaj elemanlarını kullanarak dübeli sabitleyiniz. *Use the setting tool to drive the internal wedge into the anchor.*
- 5 Önerilen montaj tork değerine göre sıkıştırınız. *Insert bolt or stud through fixture and tighten to the recommended torque.*

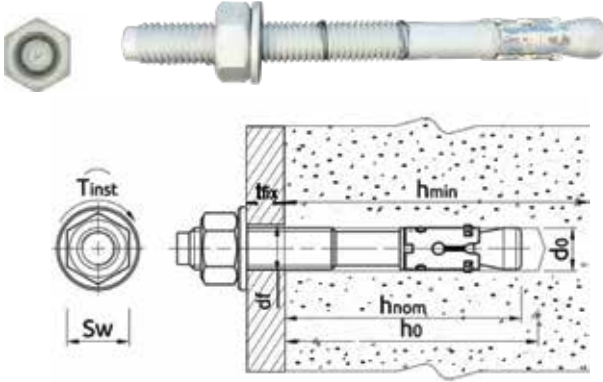


## Ürün Bilgisi / Product Information

Ölçü / Size	Ürün Kodu Product Code	Dübel / Anchor				Fikstür / Fixture
		Çap / Dia	Dış Çap Outer Dia	Diş Boyu Thread Diameter	Uzunluk Length	Delik Çapı Hole Dia.
		d (mm)	d <sub>nom</sub> (mm)	lg (mm)	L (mm)	d <sub>f</sub> (mm)
M8	LC-08-30	8	10	13	30	9
M10	LC-10-40	10	12	15	40	12
M12	LC-12-50	12	15	20	50	14
M16	LC-16-65	16	20	25	65	18

## Kurulum Bilgileri / Installation Data

Ölçü / Size			M8	M10	M12	M16
Diş çapı / Thread diameter	d	(mm)	8	10	12	16
Yapıdaki delik çapı / Hole diameter in substrate	d <sub>0</sub>	(mm)	10	12	15	20
Kurulum tork / Installation torque	T <sub>inst</sub>	(Nm)	12	22	38	98
Min. Yapı delik derinliği / Min. Hole depth in substrate	h <sub>0</sub>	(mm)	15	42	53	70
Kurulum derinliği / Installation depth	h <sub>nom</sub>	(mm)	20	40	50	65
Min. Yapı kalınlığı / Min. Substrate thickness	h <sub>min</sub>	(mm)	20	80	100	130
Min. Aralık / Min. Spacing	s <sub>min</sub>	(mm)	105	220	220	220
Min. Kenar mesafesi / Min. Edge distance	C <sub>min</sub>	(mm)	105	220	220	220

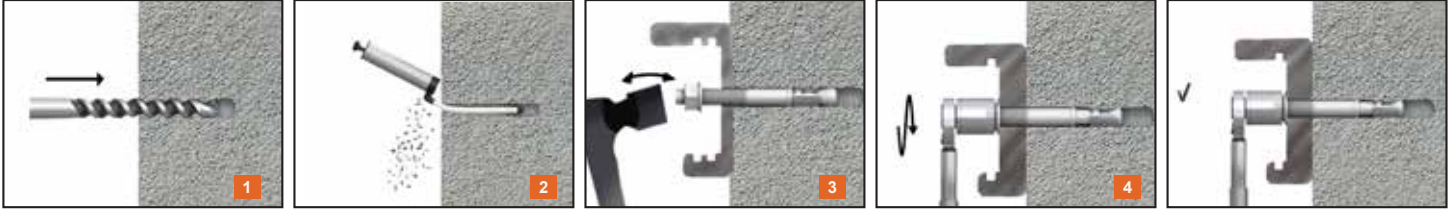


## Ürün Özellikleri - Avantajları / Features and Benefits

- Çatlaklı ve çatlaksız betonlarda yüksek performans ETA Option 1 tarafından onaylanmıştır. *High performance in cracked and non-cracked concrete confirmed by ETA Option 1.*
- Sismik yüklemeye altında C1, C2 performans kategorileri için kullanılabilirliği onaylanmıştır. *Approved for use under seismic loading performance categories C1, C2.*
- Ürün yangına dayanıklılık gerektiren uygulamalar için önerilir. *Product recommended for applications requiring fire resistance.*
- Rod veya civata ile birlikte kullanılabilir. *Internally threaded to be used with threaded stud or bolt.*
- Çekiş ile kolay montaj. *Easy to install by hammer action.*
- Oluklu manşon ve iç kama bileşenleri montajı kolaylaştırır. *Slotted sleeve and internal wedge component together facilitate easy setting and expansion.*

## Uygulama Adımları / Installation Guide

- 1 Gerekli çap ve derinlikte delik açınız. *Drill a hole of required diameter and depth.*
- 2 Delikteki tozu ve atığı temizleyiniz (hava pompası veya benzer yöntem kullanarak). *Clean / the hole of drilling dust and debris (using blowpump or equivalent method)*
- 3 Dübeli deliğe doğru, sabitleme derinliğine ulaşıncaya kadar bir çekiş ile hafifçe vurunuz. *Lightly tap the throughbolt through the fixture into hole with a hammer, until fixing depth is reached.*
- 4 Önerilen tork değerine kadar sıkınız. *Tighten to the recommended torque.*

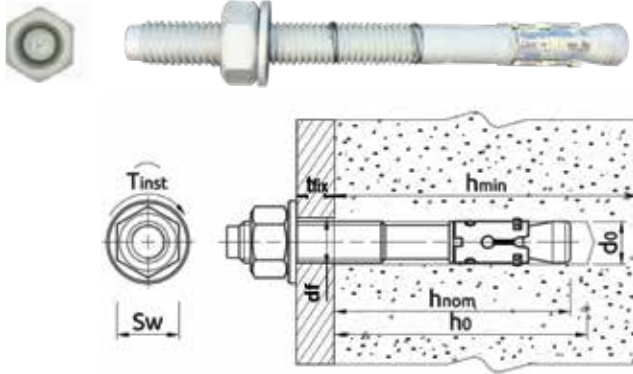


## Ürün Bilgisi / Product Information

Ölçü / Size	Ürün Kodu Product Code	Dübel / Anchor		Fikstür / Fixture		Delik Çapı Hole Dia.
		Çap / Dia	Uzunluk Lenght	Max. Kalınlık Max. Thickness for $t_{fix}$		
		d (mm)	L (mm)	$h_{nom,r}$ (mm)	$h_{nom,s}$ (mm)	$d_f$ (mm)
M8	LTS-08080/15	8	80	30	15	9
M10	LTS-10080/20	10	80	20	-	11
	LTS-10115/35	10	115	55	35	11
M12	LTS-12120/25	12	120	45	25	13
M16	LTS-16140/20	16	140	40	20	18

## Kurulum Bilgileri / Installation Data

		Standart / Standard				İndirgenmiş / Reduced			
		M8	M10	M12	M16	M8	M10	M12	M16
Diş çapı / Thread diameter	d (mm)	8	10	12	16	8	10	12	16
Yapıdaki delik çapı / Hole diameter in substrate	$d_0$ (mm)	8	10	12	16	8	10	12	16
Kurulum tork / Installation torque	$T_{inst}$ (Nm)	10	20	40	100	10	20	40	100
<b>ANKRAJ DERİNLİĞİ / EMBEDMENT DEPTH</b>									
Min. Yapı delik derinliği / Min. Hole depth in substrate	$h_{0,s-r}$ (mm)	65	79	90	110	50	59	70	90
Kurulum derinliği / Installation depth	$h_{nom,s-r}$ (mm)	55	69	80	100	40	49	60	80
Min. Yapı kalınlığı / Min. Substrate thickness	$h_{min,s-r}$ (mm)	100	120	140	170	100	100	100	130
Min. Aralık (çatlaksız) / Min. Spacing (Non-cracked concrete)	$s_{min,s-r}$ (mm)	50	70	90	160	55	75	150	190
Min. Aralık (çatlaklı) / Min. Spacing (Cracked concrete)	$s_{min,s-r}$ (mm)	50	70	90	160	55	75	150	190
Min. Kenar mesafesi (çatlaksız) / Min. Edge distance (Non-cracked)	$c_{min,s-r}$ (mm)	40	50	65	100	45	60	100	125
Min. Kenar mesafesi (çatlaklı) / Min. Edge distance (Cracked concrete)	$c_{min,s-r}$ (mm)	40	45	65	90	40	50	80	110


**Ürün Özellikleri - Avantajları / Features and Benefits**


- Çatlaksız betondaki yüksek performansı ETA Option 7 tarafından onaylanmıştır. / High performance in non-cracked concrete confirmed by ETA Option 7.
- Maliyet etkinliği ile yüksek kalite. / High quality with cost effectiveness.
- Ankraj derinliği işaretlemeleri, dübelin kusursuz bir şekilde kurulum sağlanmasına yardımcı olur. / Embedment depth markings help to ensure precise installation of the anchor.
- Tasarım, doğrudan fikstür boyunda delinmesine ve kurulmasına izin vererek kurulum gücünü azaltmaya yardımcı olur. / Design allows drilling and installing directly through the fixture and helps to reduce installation effort.
- Soğuk şekillendirilmiş gövde, boyutsal doğruluk sağlar. / Cold formed body ensures consistent dimensional accuracy.
- Kolay kurulum / Simple through-installation.

**Uygulama Adımları / Installation Guide**

- 1 Gerekli çap ve derinlikte delik açınız. / Drill a hole of required diameter and depth.
- 2 Delikteki tozu ve atığı temizleyiniz (hava pompası veya benzer yöntem kullanarak) / Clear hole of drilling dust and debris (using blowpump or equivalent method)
- 3 Dübeli deliğe doğru, sabitleme derinliğine ulaşıncaya kadar bir çekiç ile hafifçe vurunuz. / Lightly tap the throughbolt through the fixture into hole with a hammer, until fixing depth is reached.
- 4 Önerilen tork değerine kadar sıkınız. / Tighten to the recommended torque.


**Ürün Bilgisi / Product Information**

Ölçü / Size	Ürün Kodu Product Code	Dübel / Anchor		Fikstür / Fixture		Delik Çapı Hole Dia.
		Çap / Dia d (mm)	Uzunluk Lenght L (mm)	Max. Kalınlık Max. Thickness for $t_{fix}$		
				$h_{nom,r}$ (mm)	$h_{nom,s}$ (mm)	
M8	LT-08080/15	8	80	30	30	9
M10	LT-10115/45	10	115	55	55	11
M12	LT-12120/25	12	120	45	45	13

**Kurulum Bilgileri / Installation Data**

			Standart / Standard			İndirgenmiş / Reduced		
			M8	M10	M12	M8	M10	M12
Diş çapı / Thread diameter	d	(mm)	8	10	12	8	10	12
Yapıdaki delik çapı / Hole diameter in substrate	$d_0$	(mm)	8	10	12	8	10	12
Kurulum tork / Installation torque	$T_{inst}$	(Nm)	15	30	50	15	30	50
<b>ANKRAJ DERİNLİĞİ / EMBEDMENT DEPTH</b>								
Min. Yapı delik derinliği / Min. Hole depth in substrate	$h_{0,s-r}$	(mm)	55	59	80	40	49	60
Kurulum derinliği / Installation depth	$h_{nom,s-r}$	(mm)	55	59	80	40	49	60
Min. Yapı kalınlığı / Min. Substrate thickness	$h_{min,s-r}$	(mm)	100	100	136	100	100	100
Min. Aralık / Min. Spacing	$s_{min,s-r}$	(mm)	50	55	75	45	55	100
Min. Kenar mesafesi / Min. Edge distance	$c_{min,s-r}$	(mm)	40	50	65	40	65	100



Çatlaklı ve Çatlaksız Betonda Kullanım Onaylı Yüksek Performanslı Vinylester Reçine  
*High Performance Vinylester Resin Approved for Use in Cracked and non-Cracked*



### Ürün Özellikleri - Avantajları / Features and Benefits

- Çatlaklı ve çatlaksız betonlarda dişli rotlar ile kullanımı onaylıdır. / *Approved for use with threaded rods for use in cracked and non-cracked concrete (EAD 330499-00-0601)*
- Düşük sıcaklıklarda (-20 °C ye kadar ) kullanıma uygundur. / *Suitable for use in low temperatures (down to -20°C for winter option) enables use througho ut the year.*
- Kuru ve ıslak yüzeyler ile su dolu deliklerde kullanıma uygundur. / *Suitable for use in dry or wet substrates and water filled hole..*
- Hızlı bağlanma süresi ile hızlı montaja izin verir. / *Rapid bonding time enables quick execution of works.*
- Yüksek yük dayanımı. / *Very high load capacity*
- Dübel, yapıda gerilimler oluşturmadığı için daha küçük dübel aralıklarına ve kenar mesefelerine izin verir. / *Anchor does not generate tensions in the sub strate which enables R-KER to be specified where closer edge and spacing distances are required.*



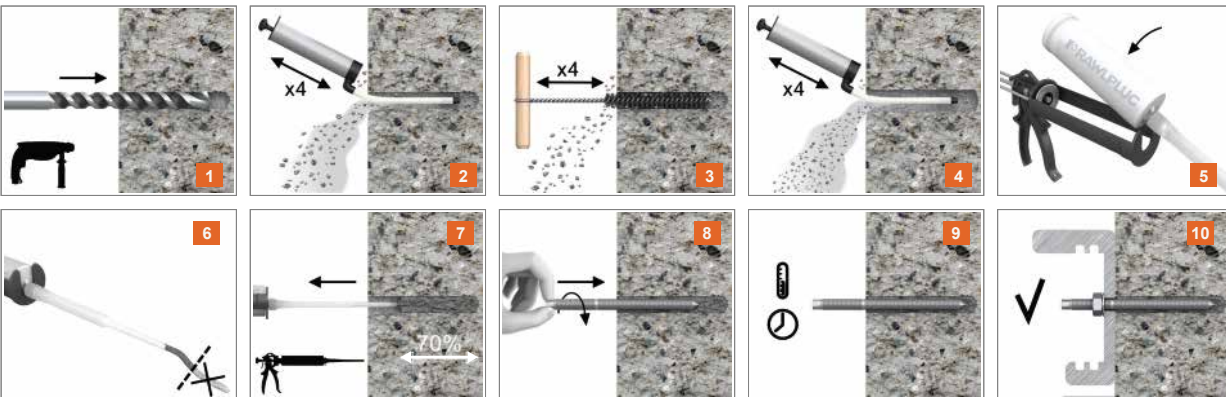
### Uygulamalar / Applications

- Perde duvar / *Curtain walling*
- Korkuluk / *Handrails*
- Tente / *Canopies*
- Panel güçlendirme sistemi / *Large panel reinforcing system*
- Kablo boruları ve tavaları / *Cable conduits and trays*
- Çit ve kapı uygulamaları / *Fencing & gates manufacturing and installation*
- Boru kanal askıları / *Pipework/ductwork supports*
- Platformlar / *Platforms*
- Boru hattı sistemleri / *Pipelines systems*
- Asansörler / *Passenger lifts*

### Yapı Materyalleri / Base Materials

- Kullanımı onaylı / *Approved for use in:*
- Çatlaklı beton / *Cracked concret C20/25-C50/60e*
- Çatlaksız beton / *non- Cracked concrete C20/25-C50/60*

### Uygulama Adımları / Installation Guide



### Teknik Bilgi / Technical Data

Kod / Code	Reçine Resin	Açıklama / Reçine Tipi Description / Resin Type	Hacim Volume
R-KER-300	R-KER	Stiren İçermeyen Vinilester Reçine Styrene Free Vinylester Resin	300
R-KER-345			345
R-KER-380			380
R-KER-400			400

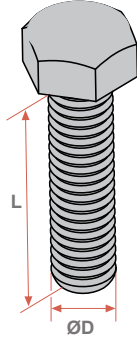
**Altı Köşe Civata**  
*Hexagon Head Bolt*
**CC**
**Malzeme / Material**  
 Çelik / Steel

**Standart Kaplama / Standart Finish**  
 Elektro galvaniz / Zinc Plated

**Malzeme Özellik Sınıfları / Material Class**  
 8.8

**CC Ölçüler / Dimensions**

Kod / Code	Civata Ölçüsü / Bolt Size D x L mm
CC.800825	M.8x25
CC.800850	M.8x50
CC.801025	M.10x25
CC.801035	M.10x35
CC.801050	M.10x50
CC.801225	M.12x25
CC.801235	M.12x35
CC.801250	M.12x50
CC.801635	M.16x35
CC.801650	M.16x50
CC.801670	M.16x70
CC.802040	M.16x40

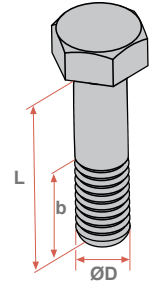

**DIN 933**  
**ISO 4017**
**Altı Köşe Civata**  
*Hexagon Head Bolt*
**EPSS**
**Malzeme / Material**  
 Çelik / Steel

**Standart Kaplama / Standart Finish**  
 Sıcak Daldırma Galvaniz / Hot-Dip Galvanized

**Malzeme Özellik Sınıfları / Material Class**  
 8.8

**EPSS Ölçüler / Dimensions**

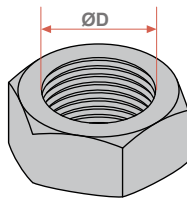
Kod / Code	Civata Ölçüsü / Bolt Size D x L mm
EPSS.21214	M.12x140
EPSS.21217	M.12x170
EPSS.22016	M.20x160
EPSS.22024	M.20x240


**DIN 931**  
**ISO 4014**
**Altı Köşe Somun**  
*Hexagon Head Nut*
**CS**
**Malzeme / Material**  
 Çelik / Steel

**Standart Kaplama / Standart Finish**  
 Elektro galvaniz / Zinc Plated

**CS Ölçüler / Dimensions**

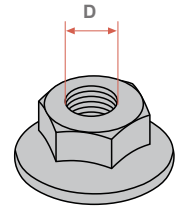
Kod / Code	Somun Ölçüsü / Nut Size D mm
CS.8808	M.8
CS.8810	M.10
CS.8812	M.12
CS.8816	M.16
CS.8820	M.20


**DIN 934**
**Altı Köşe Flanşlı Somun**  
*Hexagonal Flange Nut*
**EPCS**
**Malzeme / Material**  
 Çelik / Steel

**Standart Kaplama / Standart Finish**  
 Sıcak Daldırma Galvaniz / Hot-Dip Galvanized

**EPCS Ölçüler / Dimensions**

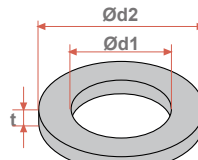
Kod / Code	Somun Ölçüsü / Nut Size D mm
EPCS.0212	M.12
EPCS.0220	M.20


**DIN 6923**
**Düz Pul**  
*Flat Washer*
**PR**
**Malzeme / Material**  
 Çelik / Steel

**Standart Kaplama / Standart Finish**  
 Sıcak Daldırma Galvaniz / Hot-Dip Galvanized

**PR Ölçüler / Dimensions**

Kod / Code	Anma Çapı / Thread Size mm	Ød1 mm	Ød2 mm	tmin mm
PR.0212	M.12	13.0	24.0	2.3
PR.0220	M.20	21.0	37.0	2.7


**DIN 125**

## Bağlantı ve Dişli Aksesuarlar / Connection & Threaded Accessories

### Çeşitli Dişli Bağlantı Elemanları Various Other Connection & Threaded Accessories

Malzeme / Material : Çelik / Steel

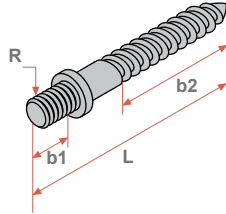
Standart Kaplama / Standart Finish

Elektro galvaniz / Zinc Plated

#### BEL1

Trifon / Threaded Lag Screw

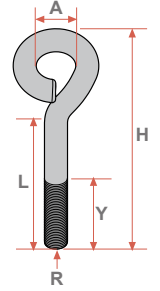
Kod / Code	Rot Ölçüsü Rod Size R x L mm	b1 mm	b2 mm
BEL1.5106	M.8x50	15	30
BEL1.5107	M.8x65	15	45
BEL1.5108	M.10x80	20	50



#### BEL2

Göz Rot-2 / Linked Eye Rod-2

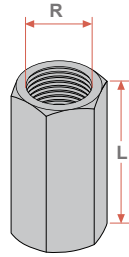
Kod / Code	A mm	Rot Ölçüsü Rod Size R	L mm	Y mm	H mm
BEL2.5410	30	M.8	160	100	200
BEL2.5411	40	M.10	210	100	250
BEL2.5412	50	M.12	240	100	300
BEL2.5413	50	M.16	290	100	350



#### BEL3

Uzatma Manşonu / Steel Rod Coupling

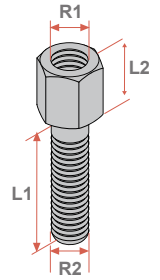
Kod / Code	R	L mm	Dizayn Yüklü Design Load kN
BEL3.5108	M.8	40	1,33
BEL3.5110	M.10	40	2,11
BEL3.5112	M.12	40	3,25
BEL3.5116	M.16	40	6,00
BEL3.5120	M.20	40	9,61
BEL3.5124	M.24	40	14,37



#### CSY

Adaptör Cıvata / Adaptor Bolt

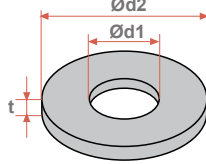
Kod / Code	R1 x R2	L1 mm	L2 mm
CSY.8320	M.8xM.8	20	40
CSY.8321	M.8xM.10	20	40
CSY.8322	M.10xM.8	20	40
CSY.8323	M.10xM.10	20	40
CSY.8324	M.10xM.12	20	40
CSY.8325	M.12xM.8	25	40
CSY.8326	M.12xM.10	25	40
CSY.8327	M.12xM.12	25	40



#### PRG

Geniş Düz Pul / Large Size Washer

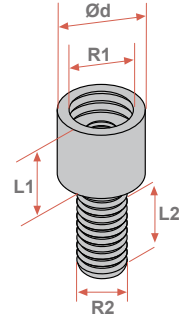
Kod / Code	Anma Çapı Thread Size mm	Ød1 mm	Ød2 mm	t mm
PRG.8808	M.8	8,4	24,0	2,5
PRG.8810	M.10	10,5	30,0	3,0
PRG.8812	M.12	13,0	37,0	3,0
PRG.8816	M.16	17,0	50,0	4,0



#### CSY1

Adaptör Cıvata / Adaptor Bolt

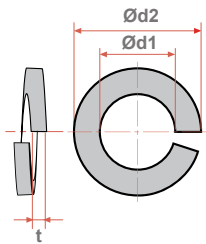
Kod / Code	R1 x R2	Ød mm	L1 mm	L2 mm
CSY1.8347	M.8 x M.10	15	30	40
CSY1.8348	M.10 x M.12	18	30	40
CSY1.8349	M.12 x M.16	20	40	40
CSY1.8350	M.16 x M.20	27	40	40



#### PRY

Yaylı Rondela / Spring Lock Washer

Kod / Code	Anma Çapı Thread Size mm	D1 mm	D2 mm	t mm
PRY.8808	M.8	8,5	14,8	1,9
PRY.8810	M.10	10,5	18,1	2,1
PRY.8812	M.12	12,5	21,1	2,4
PRY.8816	M.16	16,5	27,4	3,3
PRY.8820	M.20	20,5	33,6	3,8

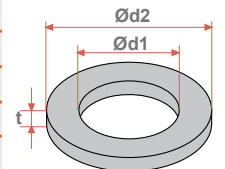


DIN 127

#### PR

Düz Pul / Flat Washer

Kod / Code	Anma Çapı Thread Size mm	D1 mm	D2 mm	t mm
PR.8808	M.8	8,4	16,0	1,4
PR.8810	M.10	10,5	20,0	1,8
PR.8812	M.12	13,0	24,0	2,3
PR.8816	M.16	17,0	30,0	2,7
PR.8820	M.20	21,0	37,0	2,7



DIN 125

## Teknik Bilgi / Technical Data

Kod / Code	Saplama Ölçüsü Stud Size D x L mm	Ambalaj Adedi Package Quantity	Ambalaj Ağırlığı Package Weight kg	Dizayn Yüğü Design Load kN
CR.060060	M.6 x 60	2000	22,40	4,56
CR.060080	M.6 x 80	2000	29,80	4,56
CR.080035	M.8 x 35	2000	24,20	8,15
CR.080055	M.8 x 55	1200	22,80	8,15
CR.080100	M.8 x 100	600	20,82	8,15
CR.100035	M.10 x 35	1600	37,28	12,87
CR.100055	M.10 x 55	800	24,48	12,87
CR.100100	M.10 x 100	400	22,24	12,87
CR.120080	M.12 x 80	300	19,20	18,55
CR.120100	M.12 x 100	300	24,00	18,55
CR.120140	M.12 x 140	300	33,60	18,55
CR.140100	M.14 x 100	50	5,50	25,41
CR.140140	M.14 x 140	50	7,70	25,41
CR.160100	M.16 x 100	50	7,25	33,34
CR.160140	M.16 x 140	50	10,10	33,34
CR.160200	M.16 x 200	50	14,50	33,34
CR.180140	M.18 x 140	20	5,40	42,35
CR.180200	M.18 x 200	20	7,50	42,35
CR.200150	M.20 x 150	20	6,80	52,12
CR.200200	M.20 x 200	20	9,00	52,12

Kod / Code	Saplama Ölçüsü Stud Size D x L mm	Ambalaj Adedi Package Quantity	Ambalaj Ağırlığı Package Weight kg	Dizayn Yüğü Design Load kN
CR.061000	M.6 x 1000	100	18,70	4,56
CR.062000	M.6 x 2000	100	37,40	4,56
CR.081000	M.8 x 1000	50	17,35	8,15
CR.082000	M.8 x 2000	25	17,35	8,15
CR.101000	M.10 x 1000	25	13,90	12,87
CR.102000	M.10 x 2000	20	22,8	12,87
CR.121000	M.12 x 1000	25	20,00	18,55
CR.122000	M.12 x 2000	15	24,00	18,55
CR.141000	M.14 x 1000	20	22,00	25,41
CR.142000	M.14 x 2000	20	44,00	25,41
CR.161000	M.16 x 1000	10	14,50	33,34
CR.162000	M.16 x 2000	10	29,00	33,34
CR.181000	M.18 x 1000	10	18,50	42,35
CR.182000	M.18 x 2000	10	37,00	42,35
CR.201000	M.20 x 1000	5	11,25	52,12
CR.202000	M.20 x 2000	5	22,50	52,12
CR.221000	M.22 x 1000	5	13,30	63,25
CR.222000	M.22 x 2000	5	26,60	63,25
CR.241000	M.24 x 1000	5	16,30	75,46
CR.242000	M.24 x 2000	5	32,60	75,46
CR.271000	M.27 x 1000	5	21,50	95,79
CR.272000	M.27 x 2000	5	43,00	95,79
CR.301000	M.30 x 1000	5	26,50	118,54
CR.302000	M.30 x 2000	5	53,00	118,54
CR.361000	M.36 x 1000	5	39,50	170,74
CR.362000	M.36 x 2000	5	79,00	170,74
CR.421000	M.42 x 1000	5	48,50	233,11
CR.422000	M.42 x 2000	5	97,00	233,11

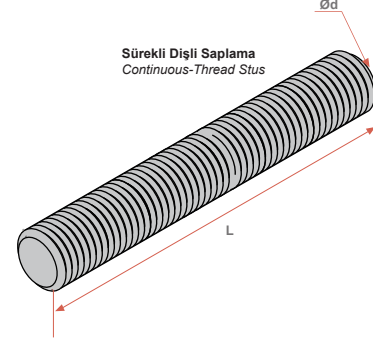
## Dişli Saplamalar / Thread Stud

Malzeme / Material : Çelik / Steel

CR

Standart Kaplama / Standart Finish Grade

Elektro Galvaniz / Zinc Plated



## Dişli Askı Rotları / Thread Hanging Rods

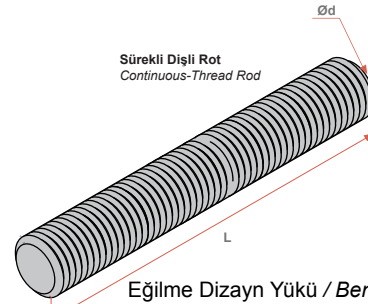
Malzeme / Material : Çelik / Steel

CR

Malzeme Özellik Sınıfları / Material Class: 4.6

Standart Kaplama / Standart Finish Grade

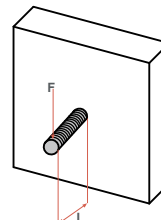
Elektro Galvaniz / Zinc Plated



Eğilme Dizayn Yüğü / Bending Design Load (\*)

Uzunluk L mm	M8 F(kN)	M10 F(kN)	M12 F(kN)	M16 F(kN)
50	0,10	0,20	0,34	0,87
100	0,04	0,10	0,17	0,43
150	0,02	0,05	0,11	0,29
200	0,01	0,08	0,06	0,21
250		0,02	0,04	0,15
300		0,01	0,03	0,09
350			0,02	0,07
400			0,01	0,05

(\*)Emniyet Faktörü/ Safety Factor: 1.5  
Max. Sehım / Max. Deflection f=L/150



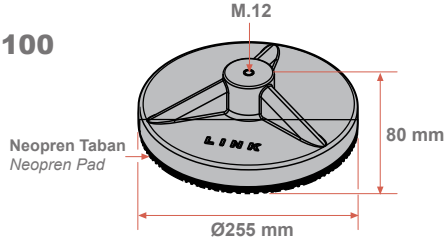
## Polimer Beton Ayaklar / Polymer Concrete Bases

### Hizmet / Service

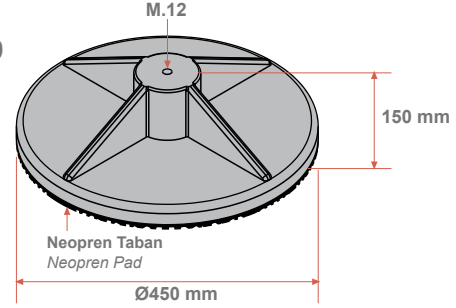
Çatıdaki izolasyona zarar vermeden, delik delmeden; boru, kanal, elektrik tavası ve ekipmanların istenen yükseklik ve genişlikte desteklenme sistemlerinin uygulanabilmesi için dizayn edilmiştir.

The bases are designed to support piping, ducting, cable tray and equipments at any specified height or width, with allowing installation without roof penetrations, flashings or damage to the roofing material.

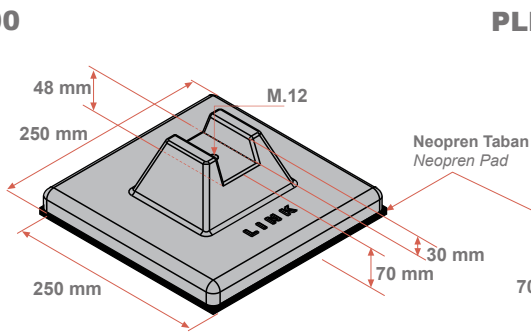
**PLYA.100**



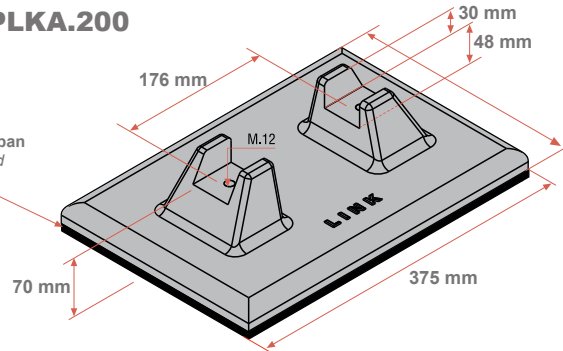
**PLYA.200**



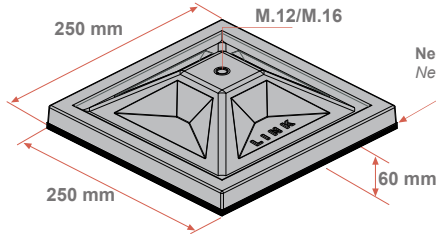
**PLKA.100**



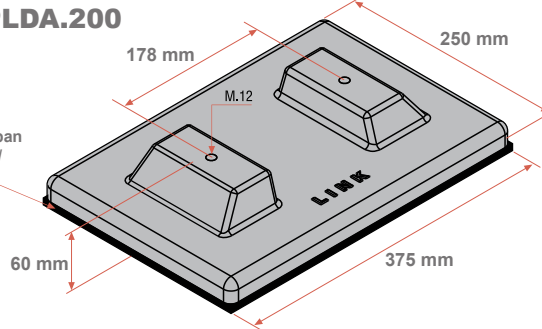
**PLKA.200**



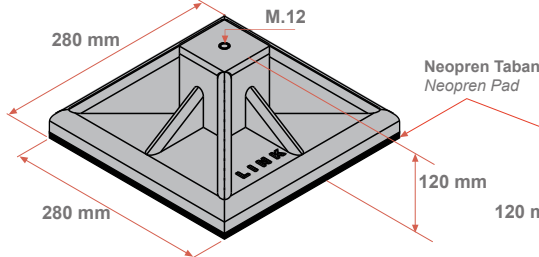
**PLDA.100**



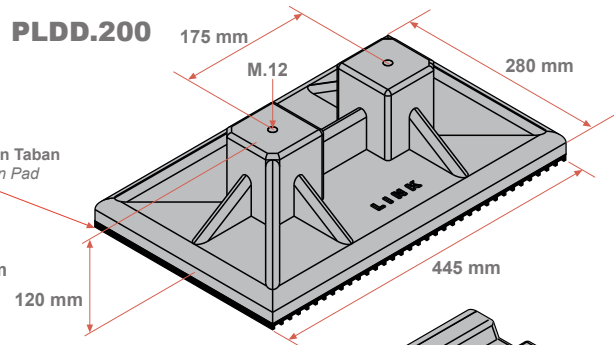
**PLDA.200**



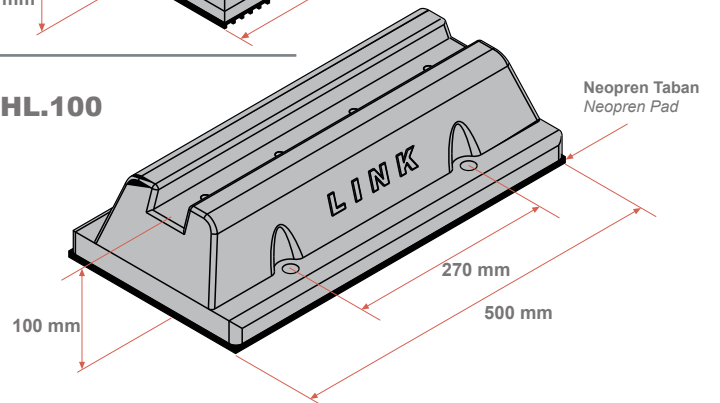
**PLDD.100**



**PLDD.200**



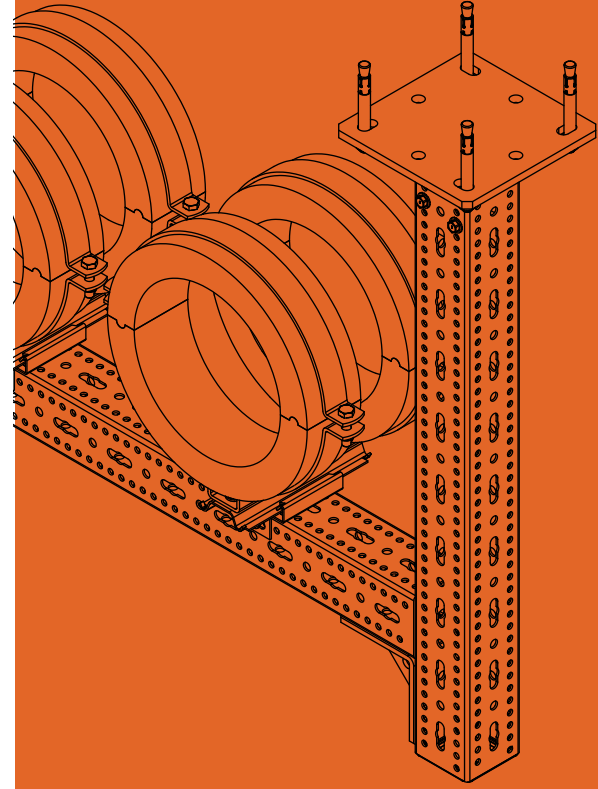
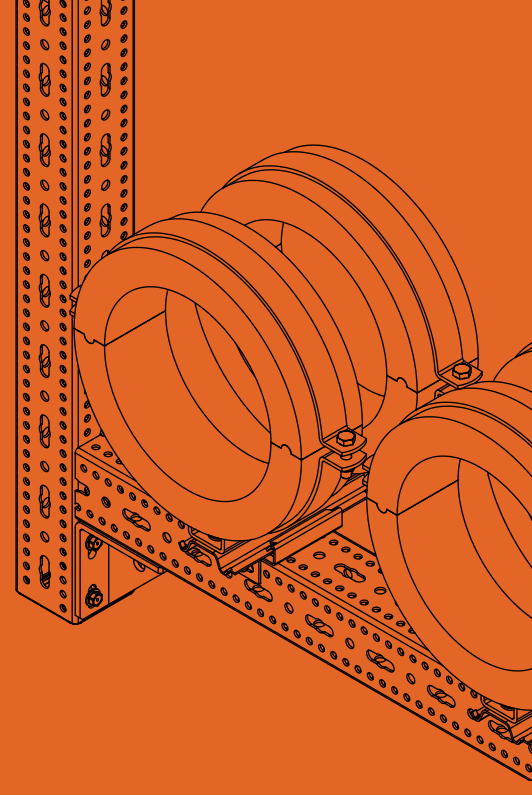
**PLHL.100**



Uygulama örneği sayfa:64/69  
Applications example page: 64/69

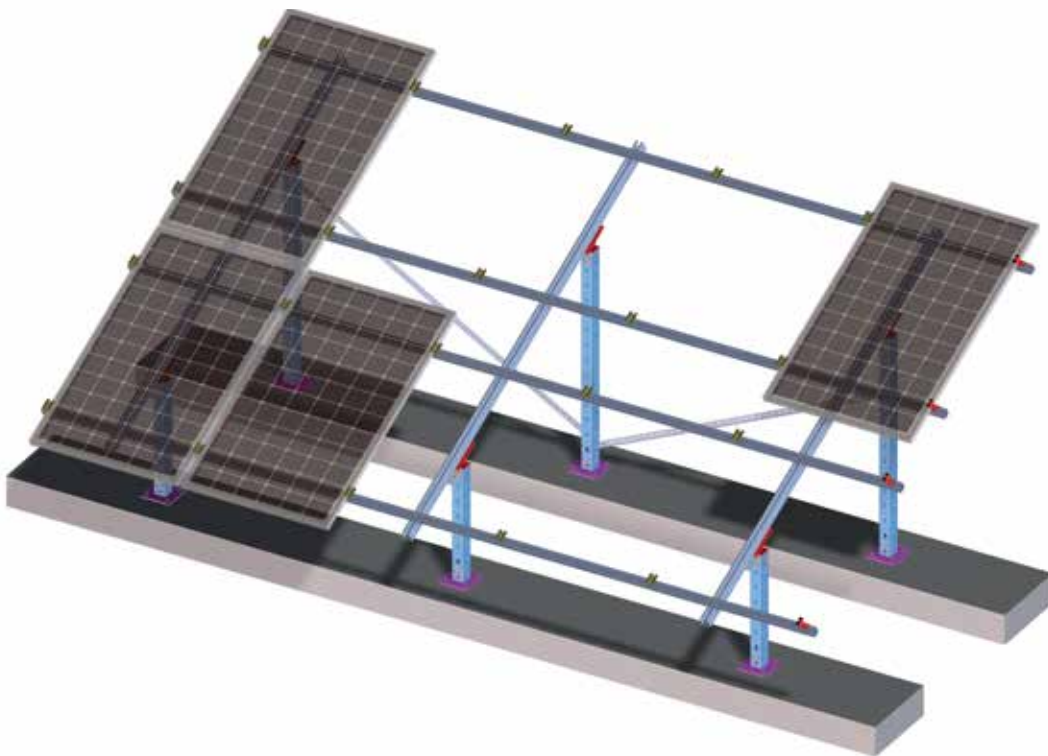
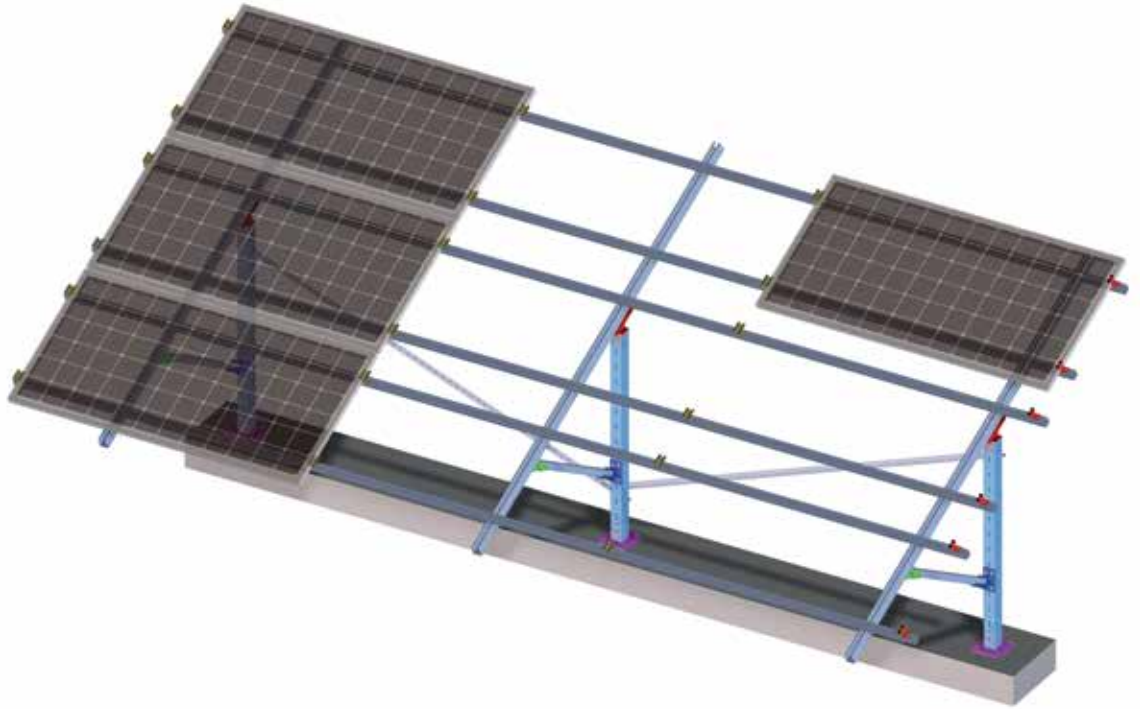
# Uygulama Örnekleri

## *Application Examples*

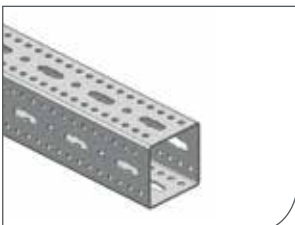


# Solar Sistem

## Solar System



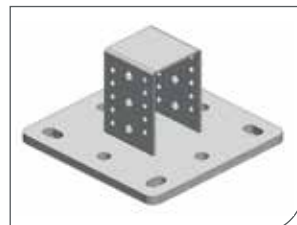
**PMP-100.3**



**PM-MFS.080/100**



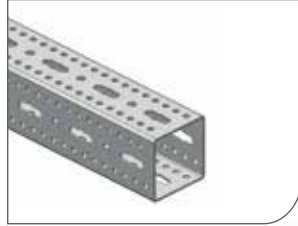
**PM-TTA**



# Platform - 1

## Platform

PMP-100.3



PM-HK



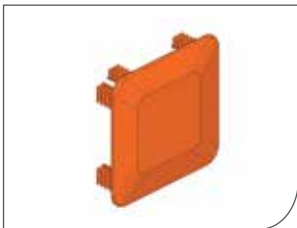
EPKC



PM-GB



PM-PC



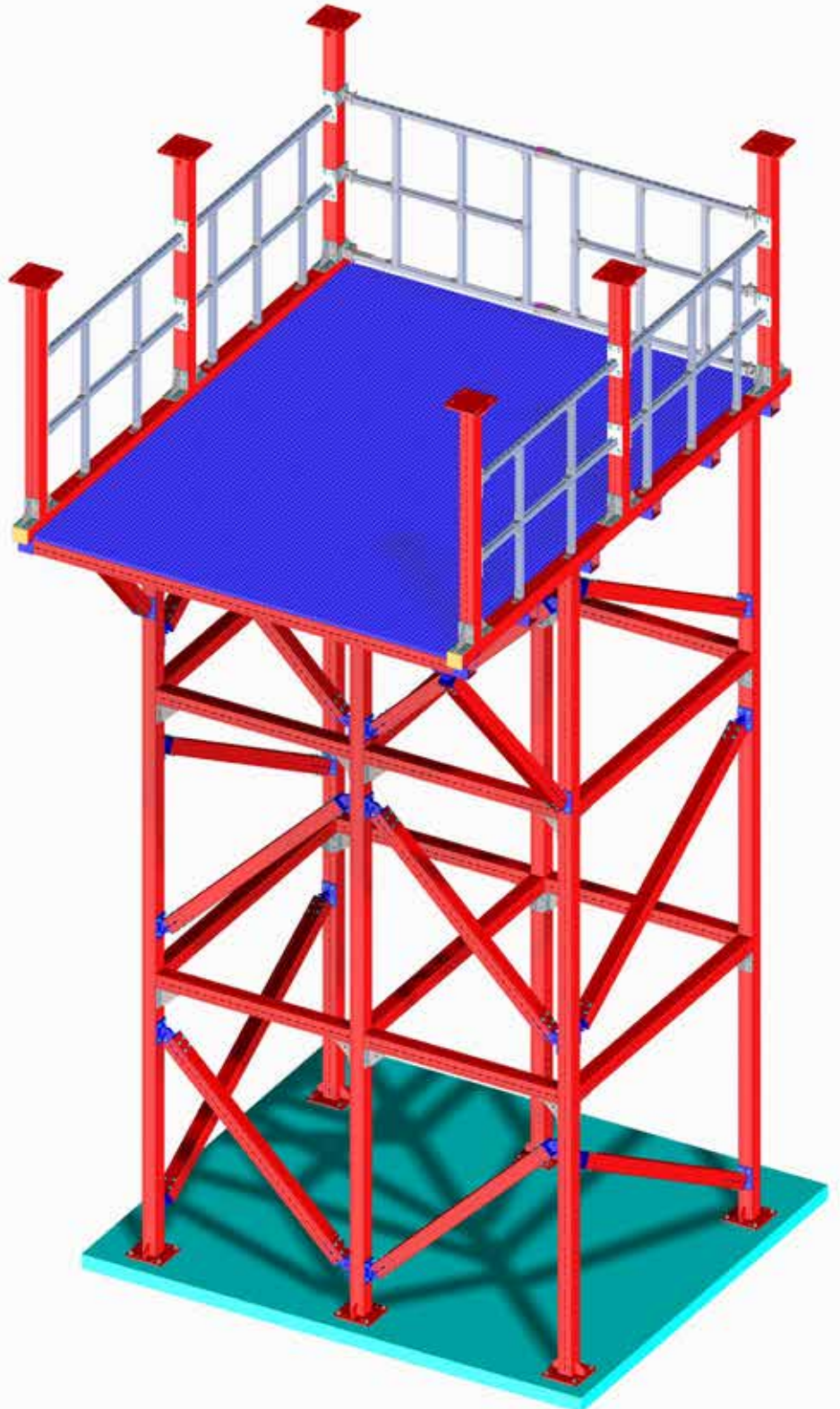
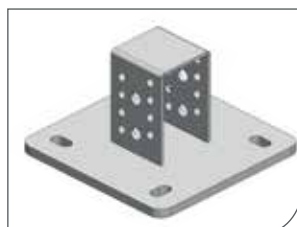
PM-KD



PM-MFS



PM-TTA

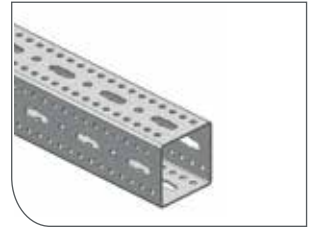




# Platform- 2

## Platform

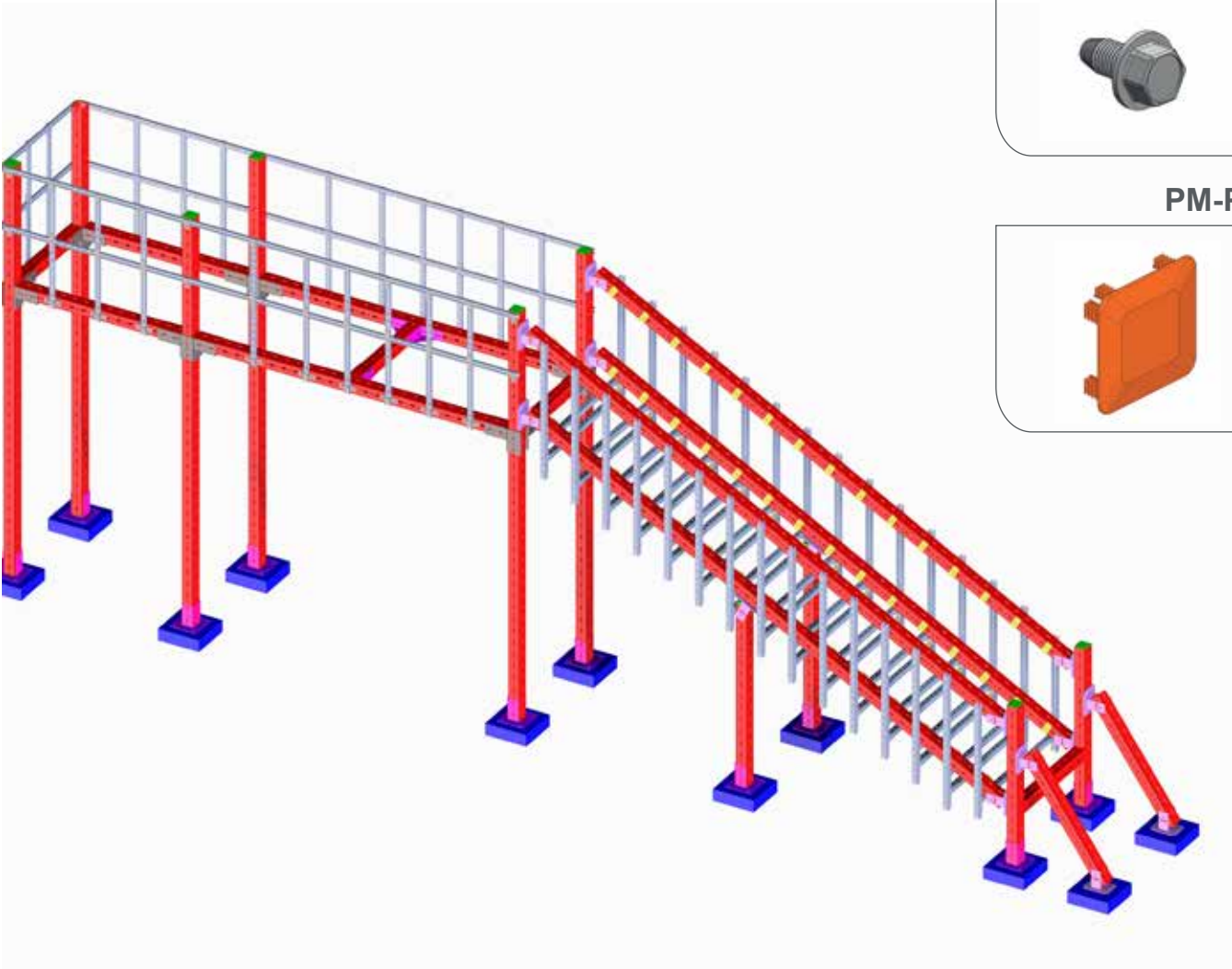
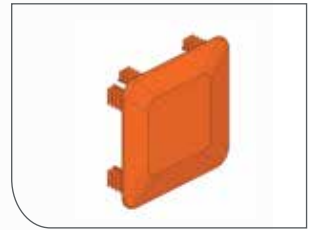
PMP-100.3



EPKC



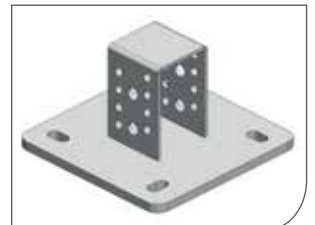
PM-PC



PM-KD



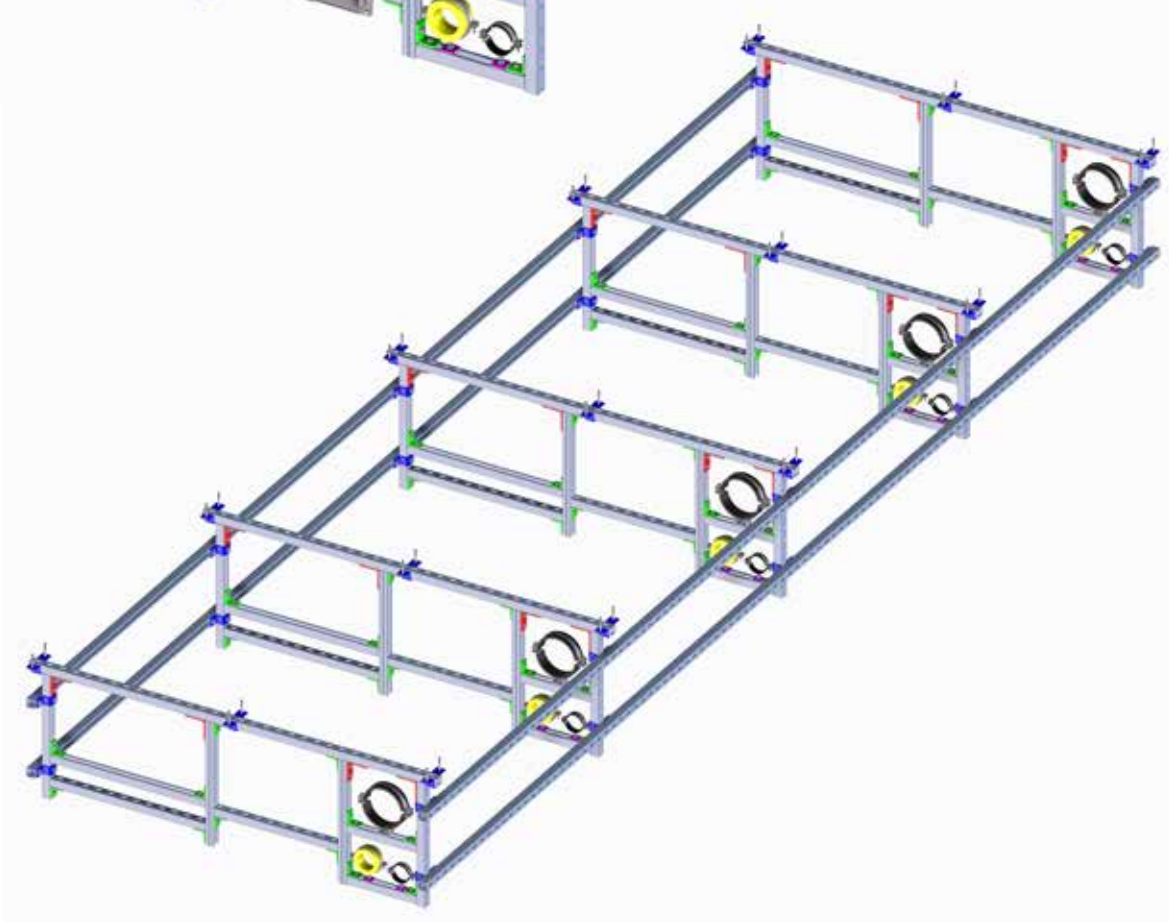
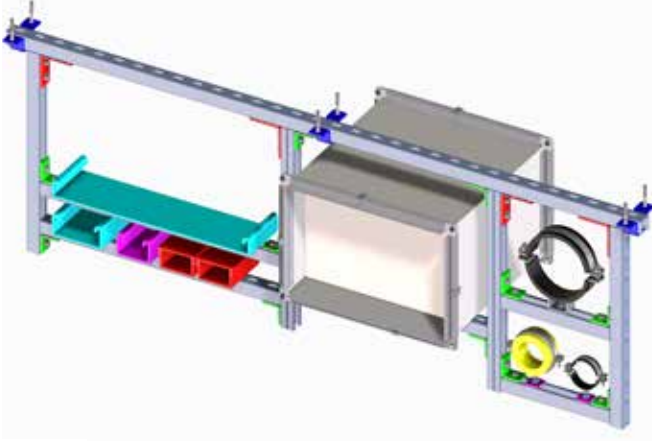
PM-TTA



# Boru Askı Modülleri

## *Pipe / Duct Support Modules*

LTS



**PAT A**



**DN5**



**SDNA**

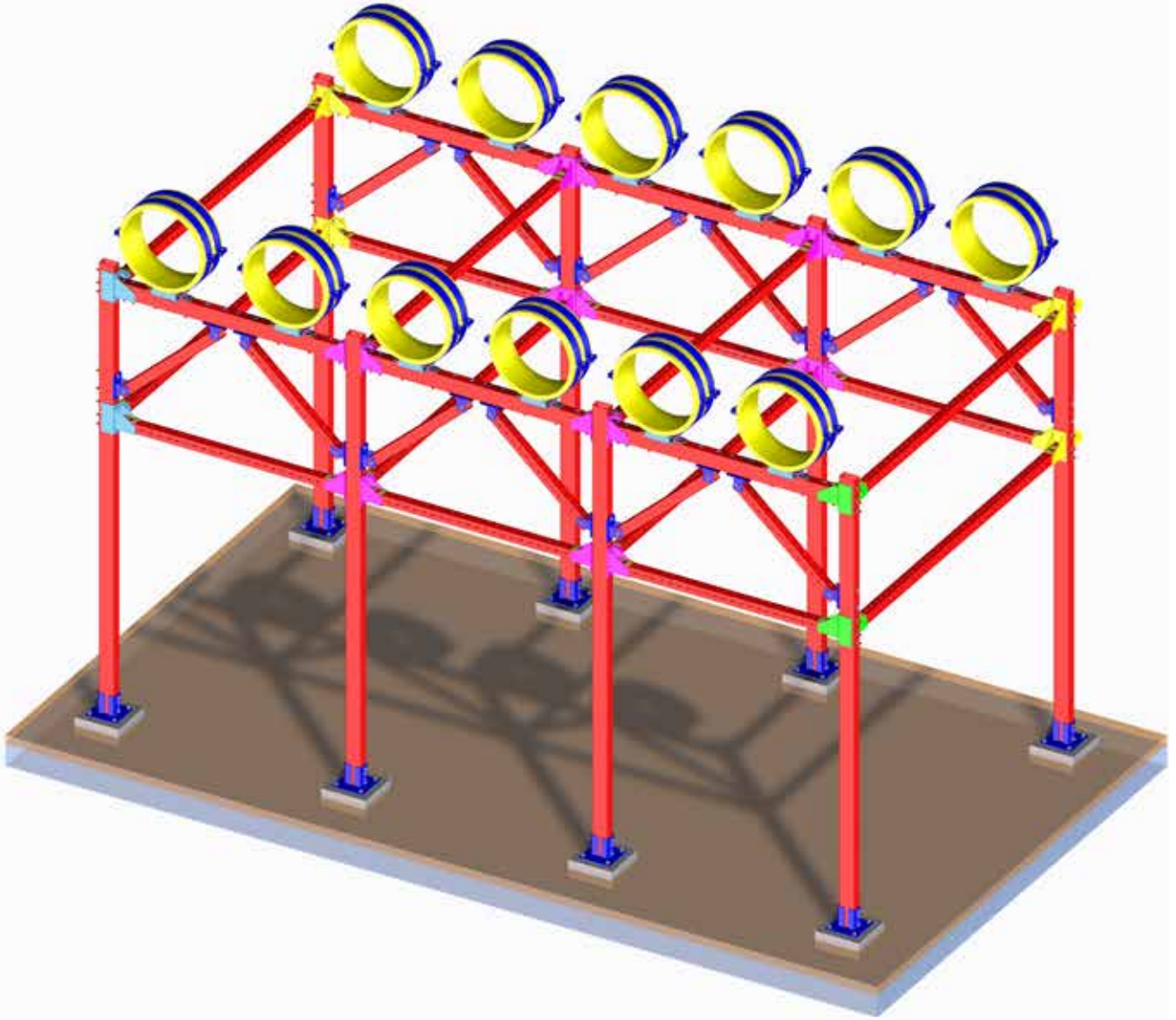


**DN5L**

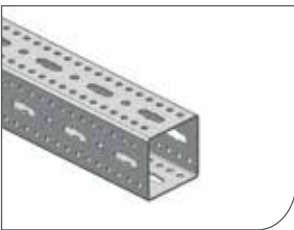


# Boru Köprüsü

## Pipe Rack



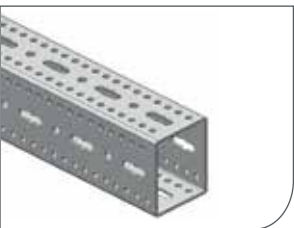
PMP-100.3



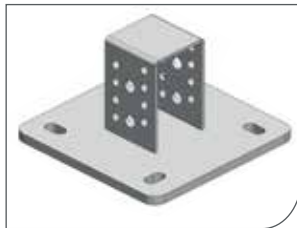
EPKC



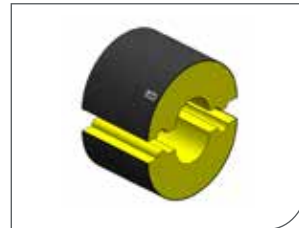
PMP-120.4



PM-TTA



PAT A

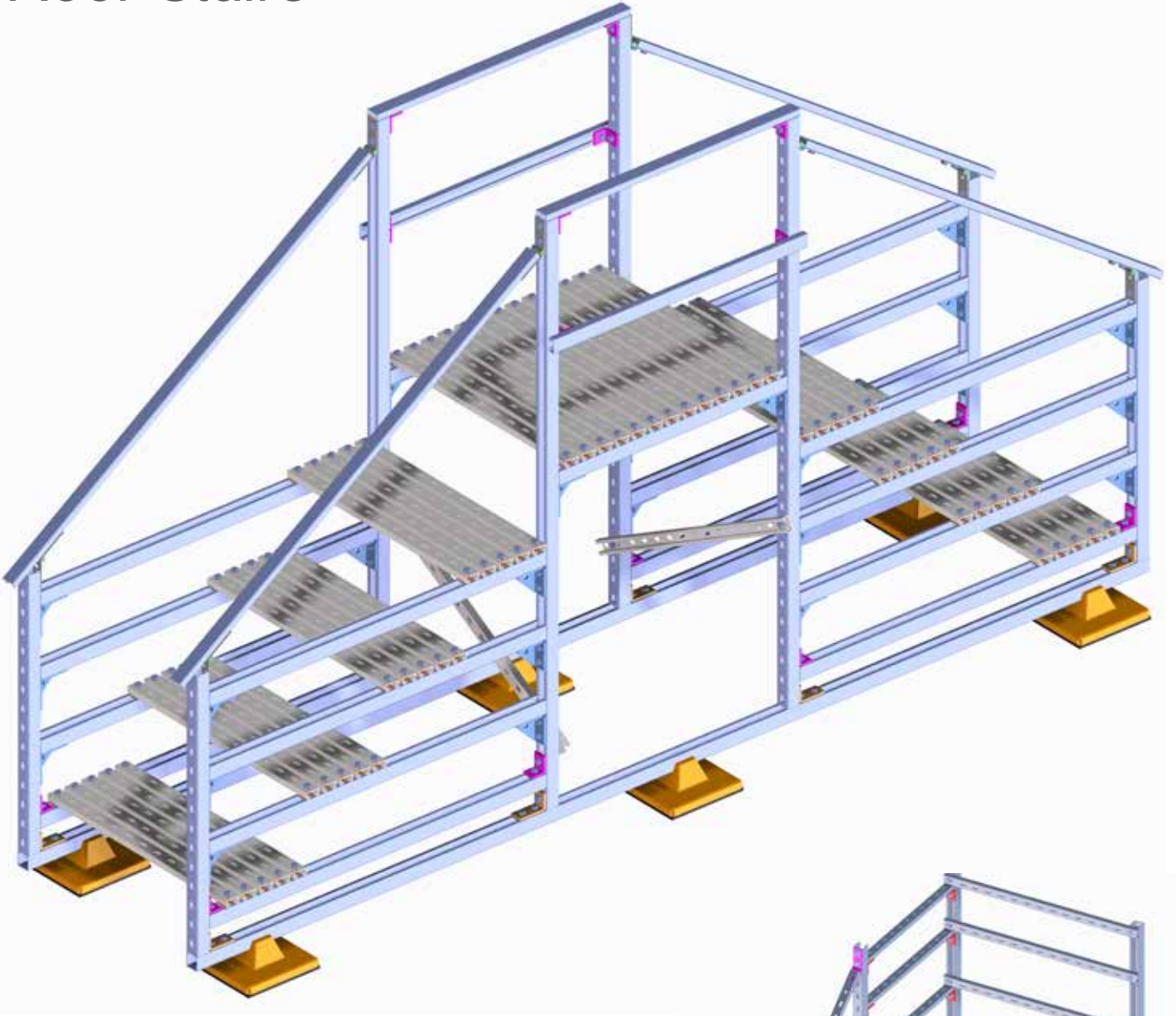


EKYA

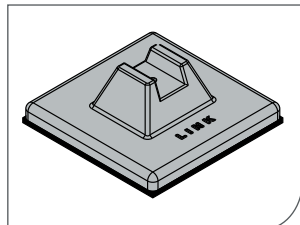


# Çatı-Merdiven Örneği

## Roof-Stairs



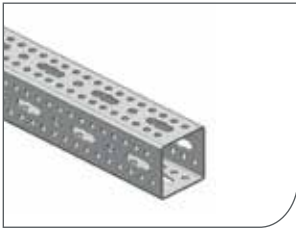
PLKA.100



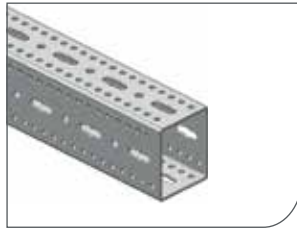
# Baca, Kafes Örneği

## Modular Steel Frame for Chimney

PMP-100.3



PMP-120.4



EPKC



PM-HK



PM-PC



PM-KD



PM-MFS



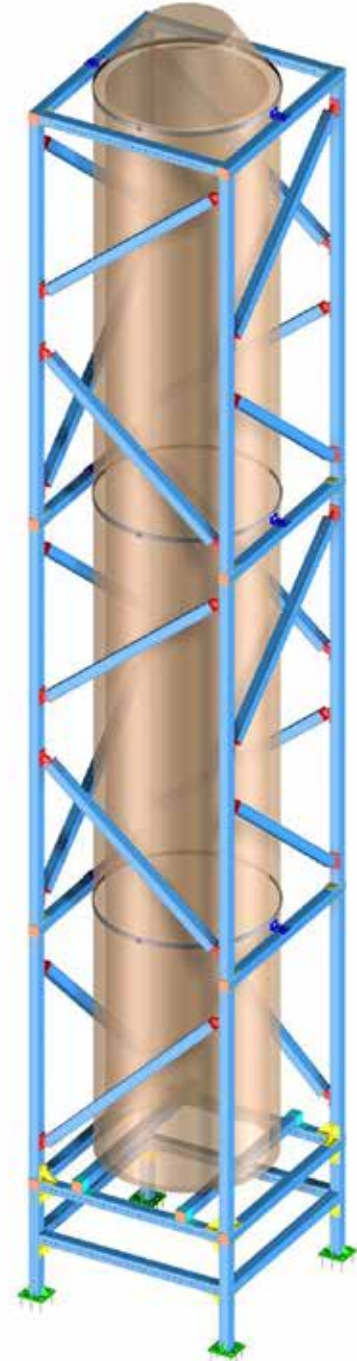
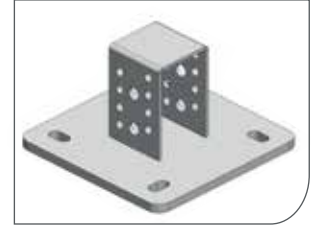
PM-KA



PM-TA

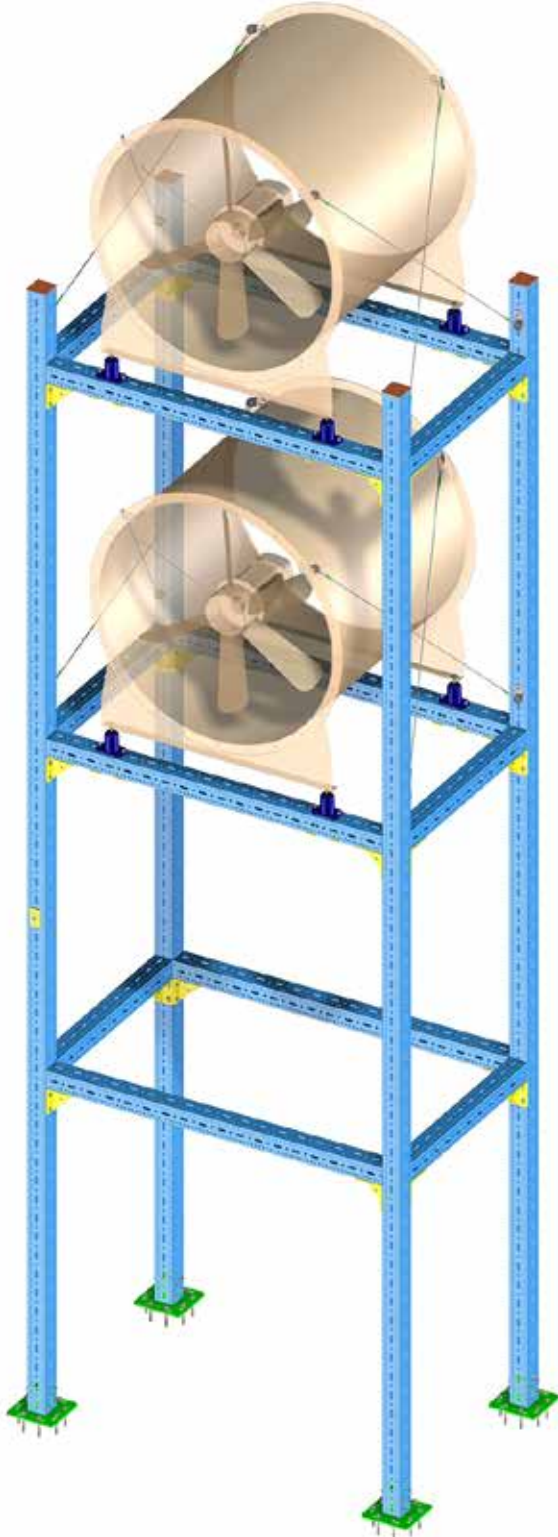


PM-TTA

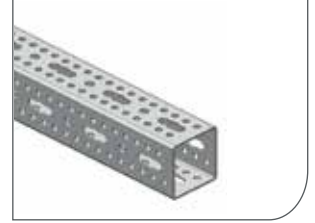


# Cihaz Kaidesi-Sismik Sınırlama ve Titreşim İzolasyonu

## *Equipment Base-Seismic Restraining and Vibration Isolation*



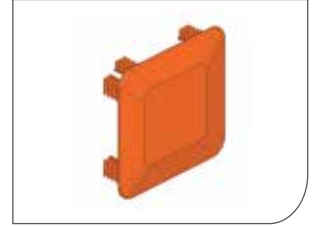
PMP-100.3



EPKC



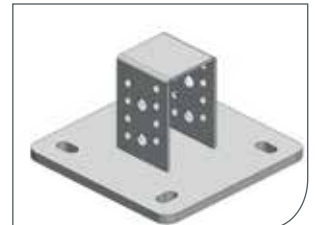
PM-PC



PM-KD



PM-TTA



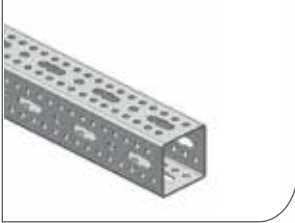
LTS



# Mekanik Servis Hatları

## *Mechanical Utility Lines*

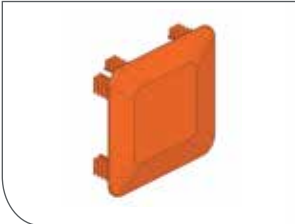
**PMP-100.3**



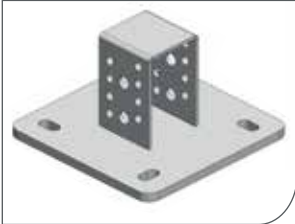
**EPKC**



**PM-PC**



**PM-TTA**



**PM-KD**



**PM-TA**



**PMKY**



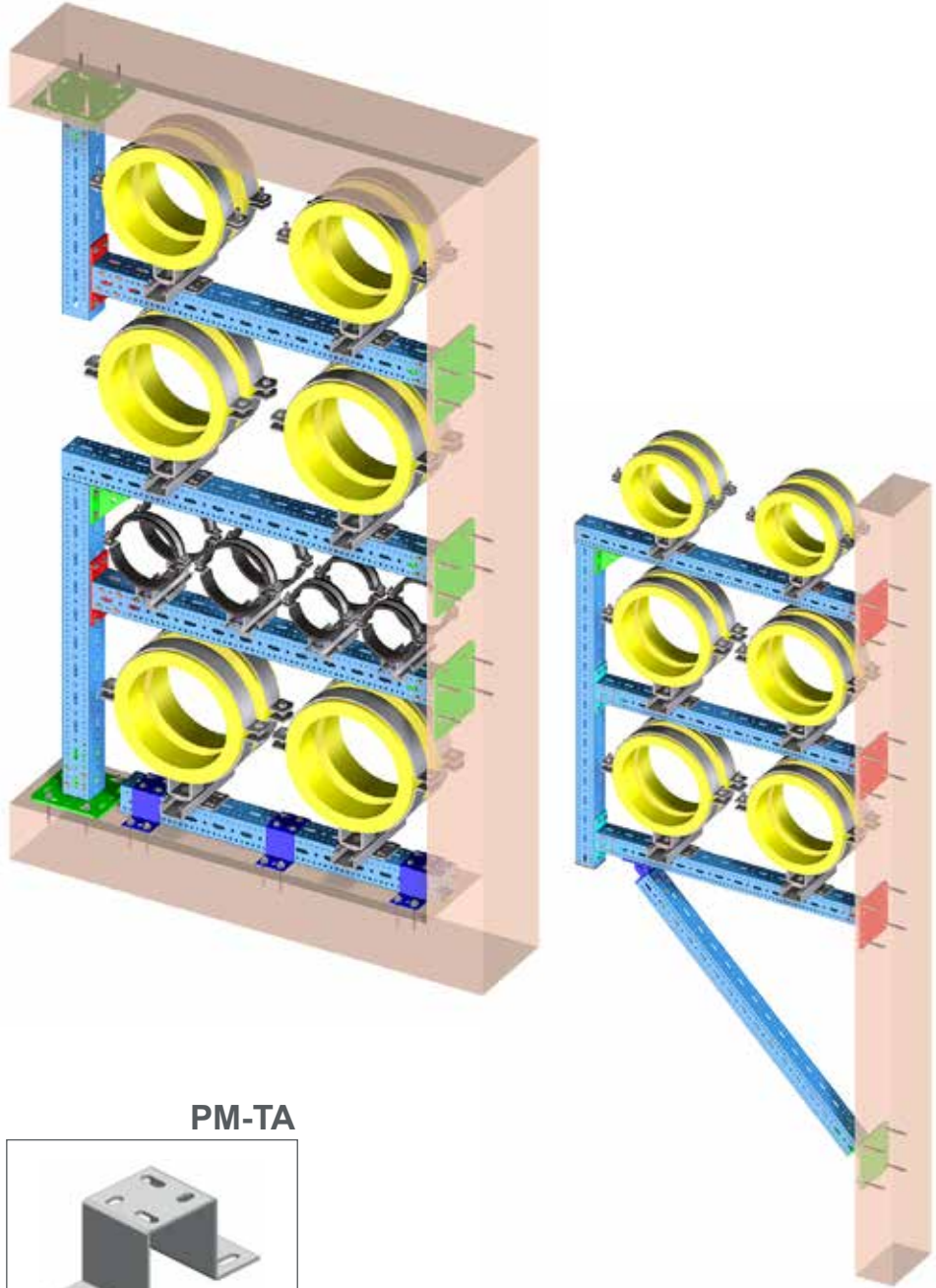
**PM-KA**



**KYM4**

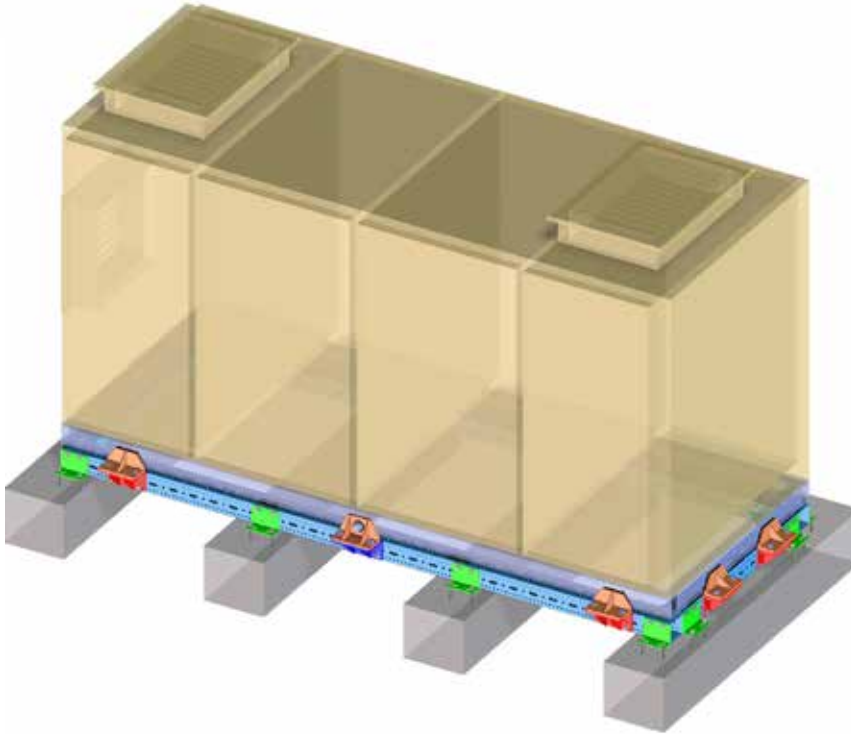
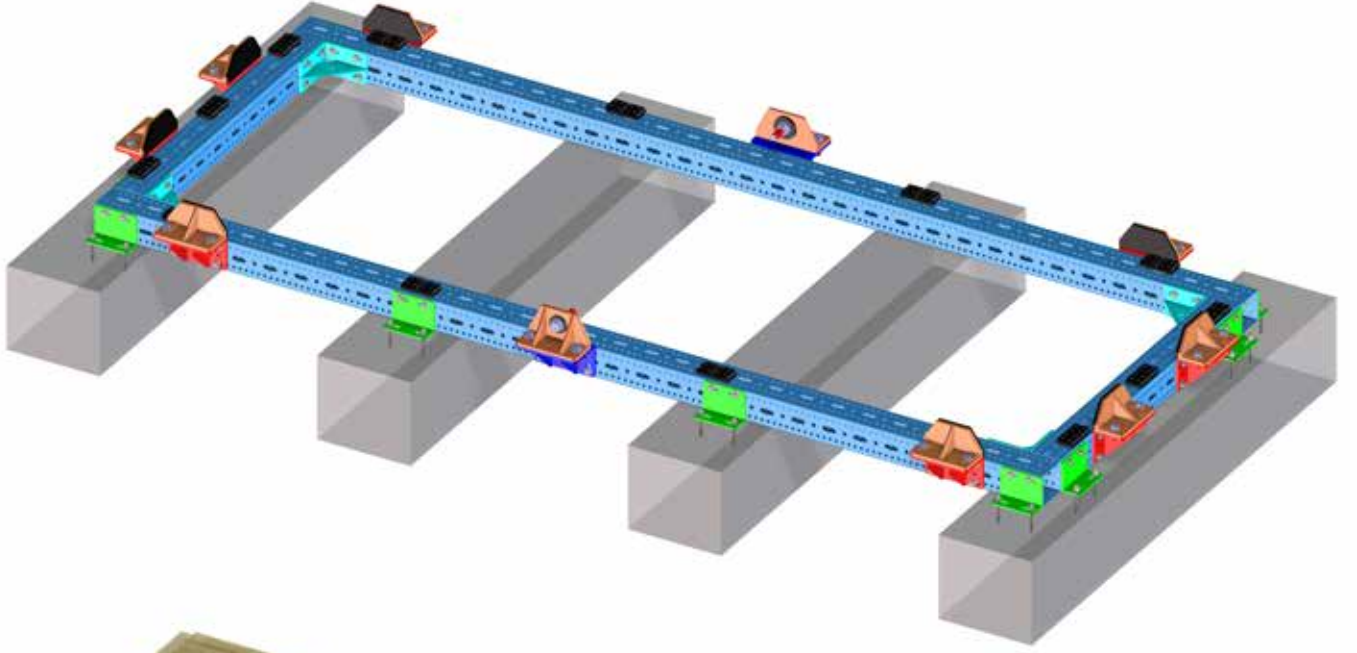


**LTS**

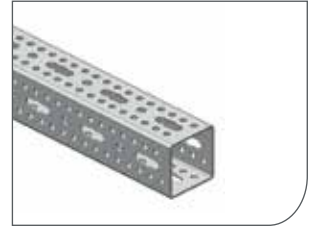


# Cihaz, Kaide ve Sismik Sınırlama

## Equipment, Bases and Seismic Restraint



**PMP-100.3**



**EPKC**



**LTS**



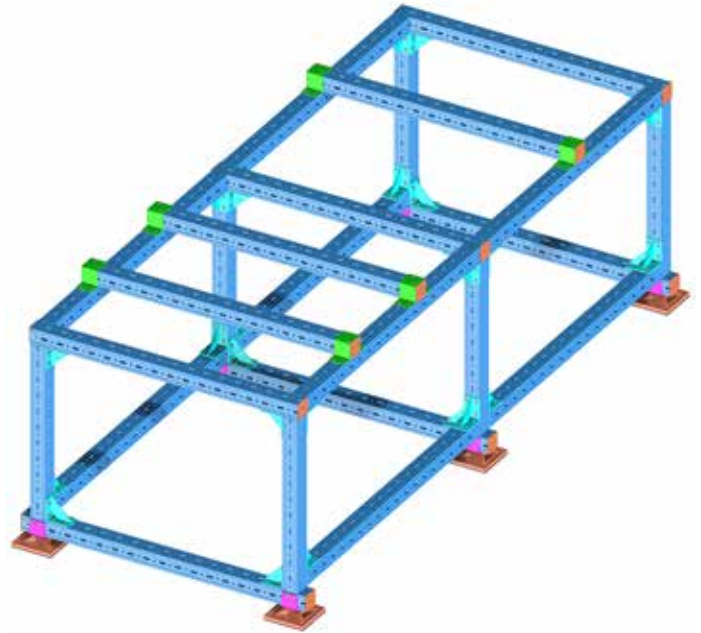
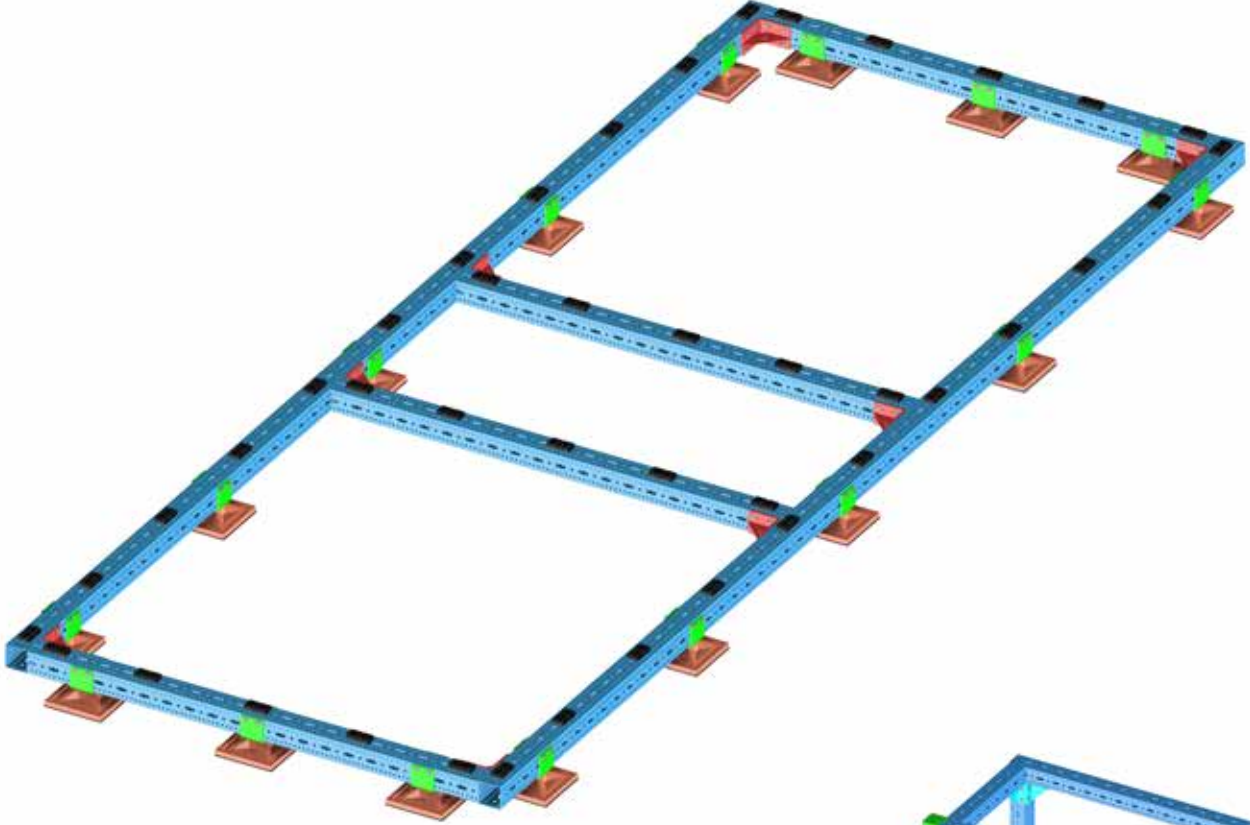
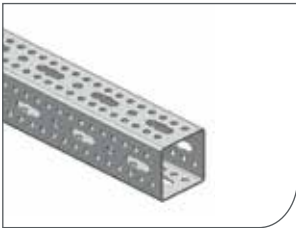
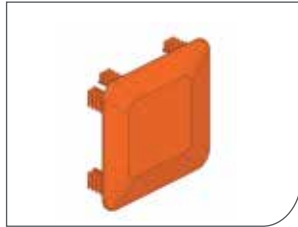
**PM-KD**





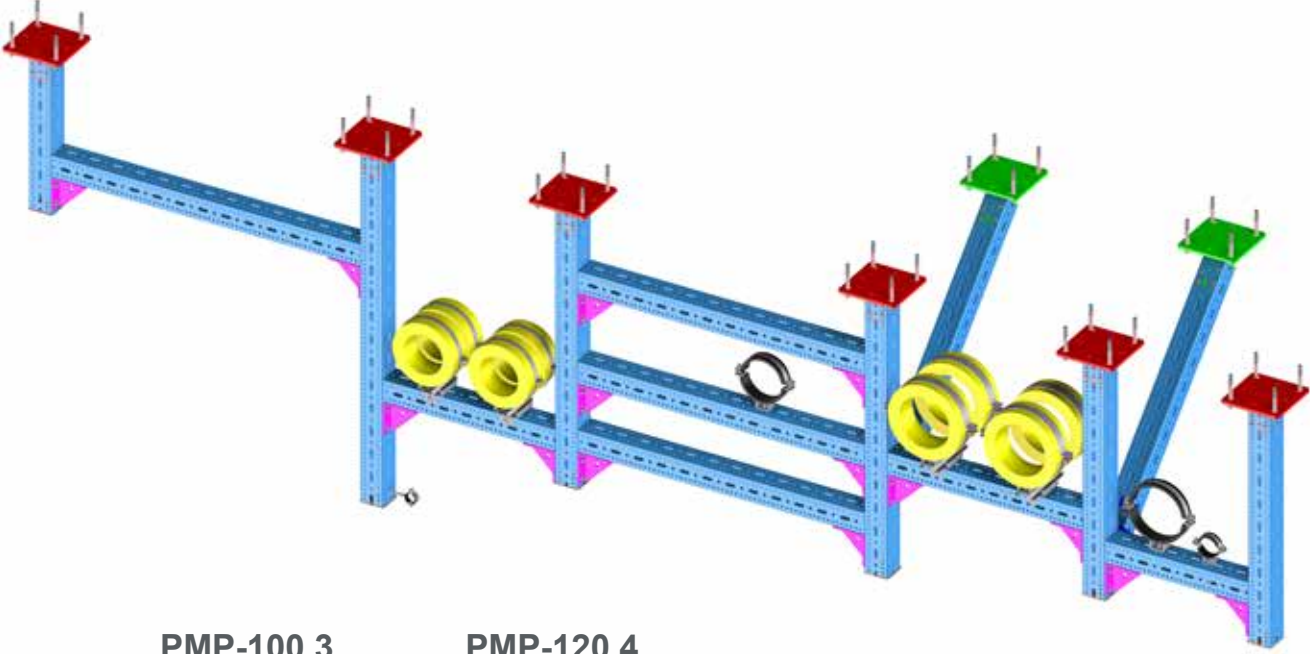
# Modüler Kaide ve Titreşim İzolasyonu

## Modular Base and Vibration Isolation

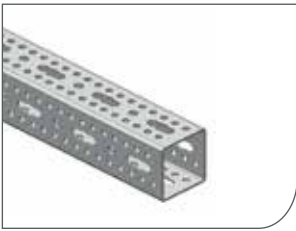
**PMP-100.3****PM-UD****EPKC****PM-PC****PLDA.100****PM-KD****PM-TA**

# Konsol Örneđi -1

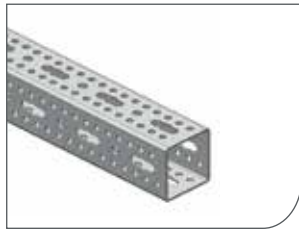
## Pipe Support



**PMP-100.3**



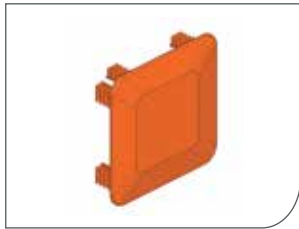
**PMP-120.4**



**EPKC**



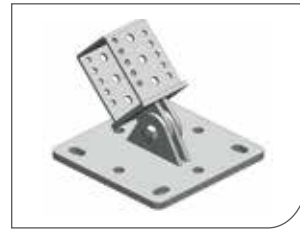
**PM-PC**



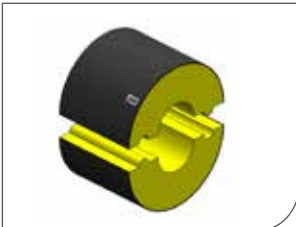
**PM-MFS.080/100**



**PM-MFS.101**



**PAT A**



**DN5L**



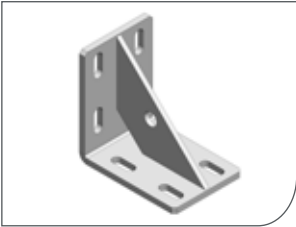
**PM-HK**



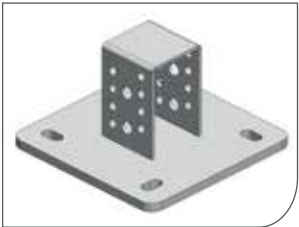
**PMKY**



**PM-KD**



**PM-TTA**

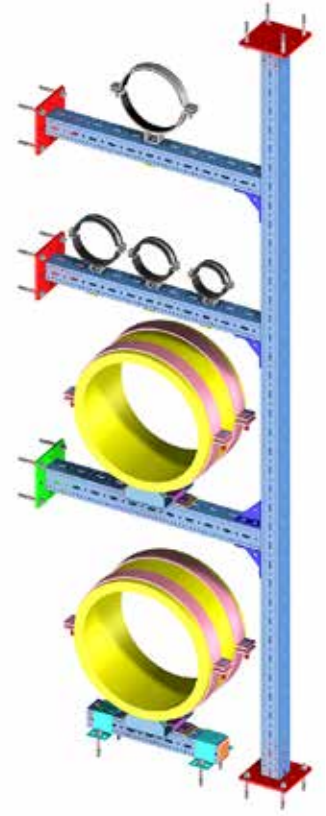
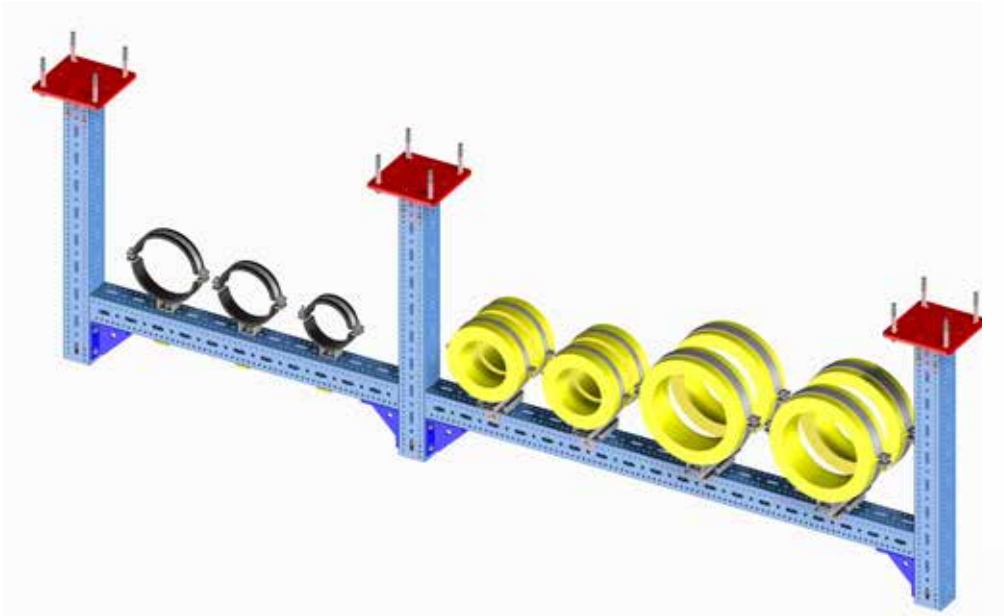


**LTS**

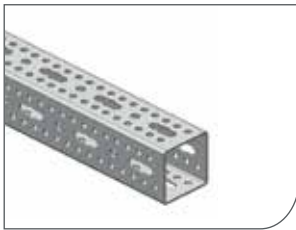


# Konsol Örneği - 2

## Pipe Support



PMP-100.3



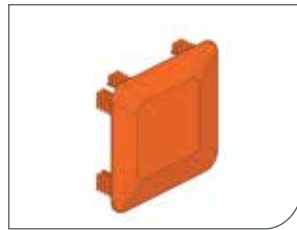
DN5L

EPKC



SDNA

PM-PC



PMKY



PAT A



PM-KD

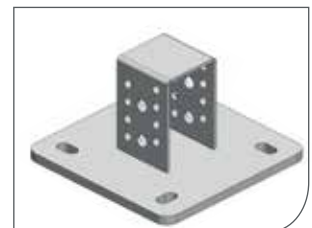


LTS

EKYA

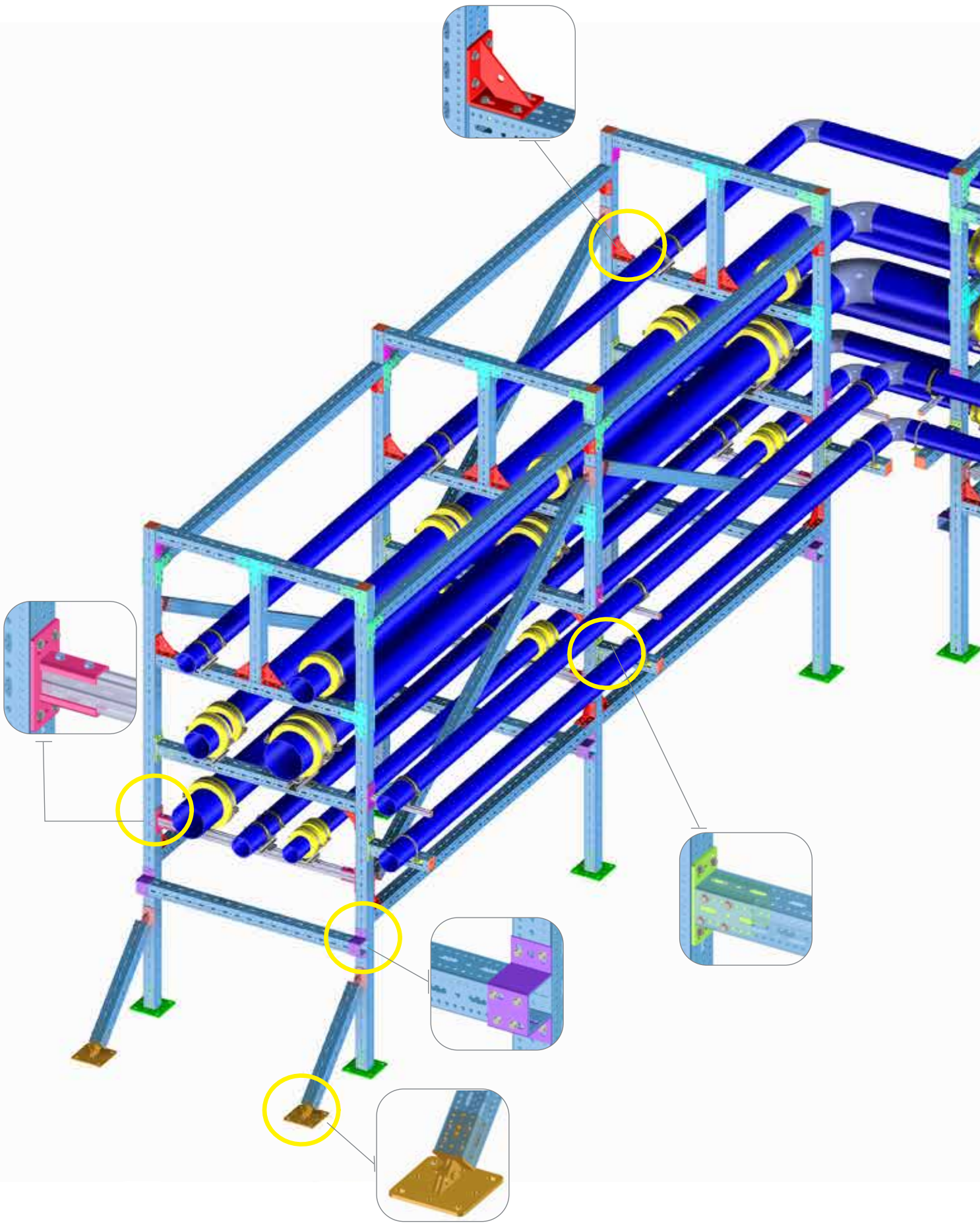


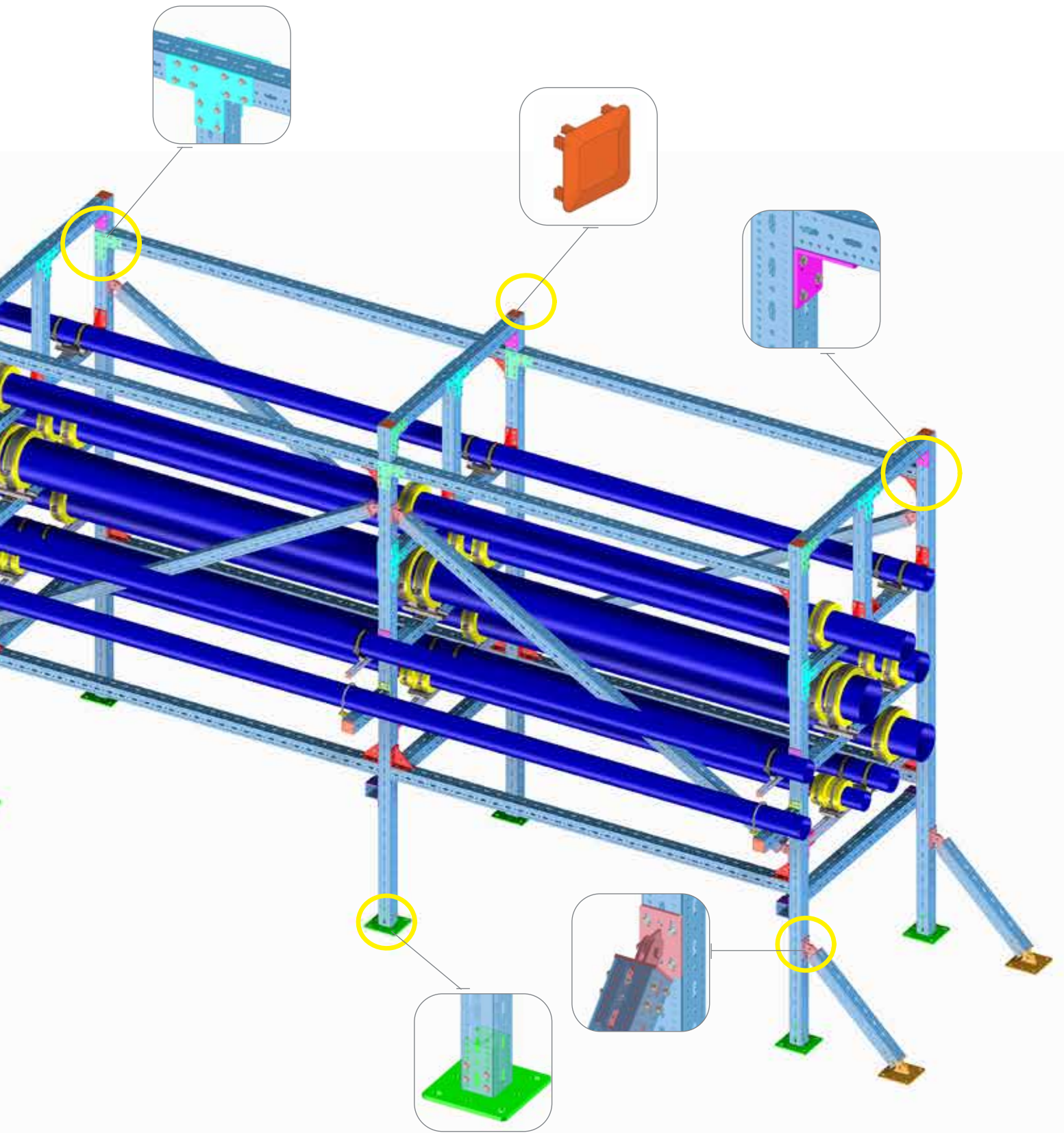
PM-TTA



# ProMEGA Bağlantı Elemanları

## *ProMEGA Fittings*







## Nasıl Yapıyoruz? / Business Policy

Müşterilerimiz için ilk temas noktası, tüm proje geliştirme için temel oluşturan satış organizasyonumuzdur. Projenin karmaşıklığına dayanarak, detaylar ve gereksinimler satış ve onların destek ekipleri tarafından mühendislik grubuna iletilmektedir.

Proje özelliklerini anlamak ve bilgi paylaşımında bulunmak için genellikle müşterimizin ilgili departmanı ile doğrudan iletişim kurarız. Daha sonra, elde edilen tüm bilgiler ile mühendislerimiz genel proje kapsamı için en iyi çözümü sunar ve onay için müşterimize iletiriz. Tüm bilgilerin en erişilebilir şekilde sunulmasını sağlamak amacı ile pazarlama ve ürün uzmanlarımız da mühendislik ekibimize destek vermektedir.

Şirket kültürümüzde var olan hassas bir yaklaşımla her bir projeyi tasarım aşamasından itibaren ele alıp uygulama ve denetim aşamalarının sonuna kadar dikkatle ele alır, planlama, üretim ve lojistik birimlerimiz ile zamanında teslimat ve üst kalitede ürün tedariki için çalışırız. LINK bünyesinde ki her bir departman ve sahip olduğu ekipler 360 derece hizmet anlayışımızın birer parçasıdır.

*The first contact point for our customers is our sales organization, which is the basis for all project development. Based on the complexity of the project, details and requirements are communicated to the engineering group by the sales and support teams.*

*We usually work directly with the relevant department of our client to understand project characteristics and share information. Then, with all the information obtained, our engineers provide the best solution for the overall project scope and communicate to our customer for approval. Our marketing team and product specialists are support to engineering team for provide all informations clearly.*

*LINK takes care of every project from design stage up to the end of application and supervision stages with a sensitive approach, and we work with our planning, production and logistics units to deliver on time delivery and top quality products. Each department and team within Link has are part of our 360 degree service.*



## Projeye Özel Çözümler / Customized Solutions



Danışmanlık Gücümüz  
Consultancy Power

Ürün sistemlerimizin birçoğu, kurulum süresini ve dolayısıyla işgücü maliyetlerini azaltmak için yenilikçi anlayış ile tasarlanmıştır. Tüm proje yolculuğu boyunca zamanında lojistik, planlama, projelendirme ve saha yardımına kadar tüm aşamalarda danışmanlık sunmanın karşılığı olarak mükemmel işler başarmak LINK'in en büyük motivasyonudur.

Bir mühendislik projesi sırasında alınacak önemli kararlar ve hassas değerler vardır. Mühendislik ekibimiz, bu projelerdeki müşterilerimizi desteklemek için; tasarım, malzeme, ürün seçimi, montaj ve gelecekteki kullanım için onlara danışmanlık yaparak hizmet anlayışını da farklılaştırmıştır.

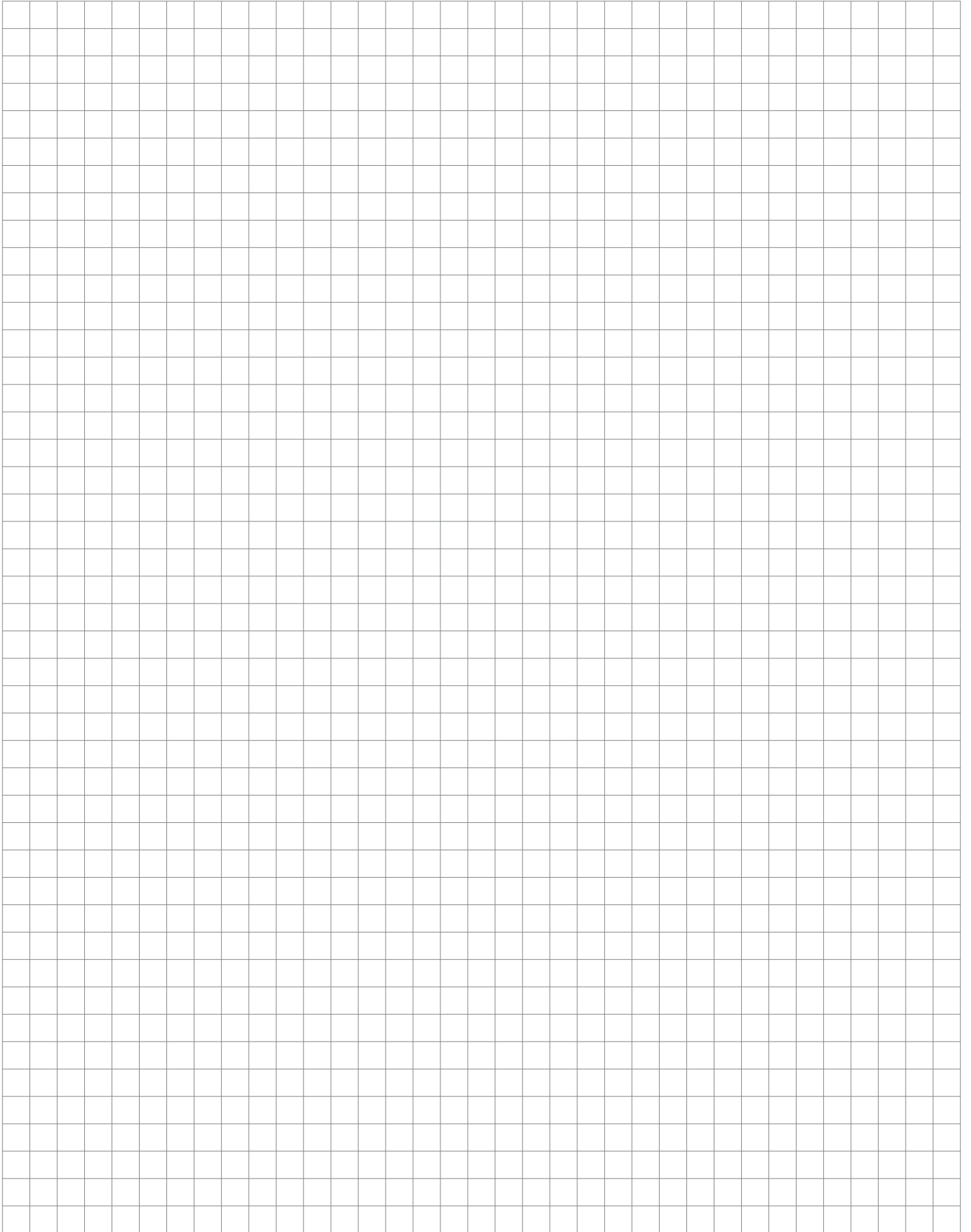
*Many of our product systems are designed with innovative insight to reduce the installation time and therefore labor costs. LINK's greatest motivation is accomplish excellent work as a counterpart in providing timely logistics, planning, projecting and consulting at all stages of the project journey to the field assistance .*

*There are important decisions and sensitive values to be taken during an engineering project. In order to support our customers in these projects; design, materials, product selection, installation and use of them by advising them to differentiate the service concept.*

## Proje desteğimiz şunları içerir: Our project support includes:



- Projeye özel çözümler / *Specific solutions*
- Teknik tasarım hizmeti - 3D tasarımlar / *Technical design service - 3D designs*
- 3D Analizler - Hesaplamalar / *3D Analysis- Calculations*
- Danışma ve problem çözme / *Consultancy and problem solving*
- Yerinde destek /Süpervizörlük / *Onsite support - Supervision*
- Uygulama kataloğu / *Application catalog*







## LINK YAPI SANAYİ ve TİCARET AŞ.

Gebze OSB2 Mahallesi 1000. Cad. No:1016/1 Çayırova / KOCAELİ

T: +90 444 54 65 F: +90 262 751 33 23

info@linkyapi.com.tr



[www.linkyapi.com.tr](http://www.linkyapi.com.tr)

Türkiye'nin 355.  
**TASARIM MERKEZİ**  
Turkey's 355th Design Center